

EINBAU- UND BEDIENUNGSANLEITUNG



EB 8310-5

Originalanleitung



Pneumatische Antriebe Typ 3271 und Typ 3277

Antriebsflächen: 175v2, 350v2 und 750v2 cm²

Ausgabe November 2022

Hinweise zur vorliegenden Einbau- und Bedienungsanleitung

Diese Einbau- und Bedienungsanleitung (EB) leitet zur sicheren Montage und Bedienung an. Die Hinweise und Anweisungen dieser EB sind verbindlich für den Umgang mit SAMSON-Geräten. Die bildlichen Darstellungen und Illustrationen in dieser EB sind beispielhaft und daher als Prinzipdarstellungen aufzufassen.

- Für die sichere und sachgerechte Anwendung diese EB vor Gebrauch sorgfältig lesen und für späteres Nachschlagen aufbewahren.
- Bei Fragen, die über den Inhalt dieser EB hinausgehen, After Sales Service von SAMSON kontaktieren (aftersaleservice@samsongroup.com).



Gerätebezogene Dokumente, wie beispielsweise die Einbau- und Bedienungsanleitungen, stehen im Internet unter www.samsongroup.com > **Service & Support** > **Downloads** > **Dokumentation** zur Verfügung.

Hinweise und ihre Bedeutung

GEFAHR

Gefährliche Situationen, die zum Tod oder zu schweren Verletzungen führen

WARNUNG

Situationen, die zum Tod oder zu schweren Verletzungen führen können

HINWEIS

Sachschäden und Fehlfunktionen

Info

Informative Erläuterungen

Tipp

Praktische Empfehlungen

1	Sicherheitshinweise und Schutzmaßnahmen	1-1
1.1	Hinweise zu möglichen schweren Personenschäden	1-3
1.2	Hinweise zu möglichen Personenschäden	1-4
1.3	Hinweise zu möglichen Sachschäden	1-5
1.4	Warnhinweise am Gerät	1-6
2	Kennzeichnungen am Gerät.....	2-1
2.1	Typenschild des Antriebs.....	2-1
3	Aufbau und Wirkungsweise.....	3-1
3.1	Typ 3271	3-1
3.2	Typ 3277	3-2
3.3	Wirkrichtung	3-2
3.4	Stelldruckführung	3-3
3.4.1	Typ 3271	3-3
3.4.2	Typ 3277	3-3
3.5	Sicherheitsstellung.....	3-3
3.5.1	Wirkrichtung FA	3-3
3.5.2	Wirkrichtung FE.....	3-4
3.6	Varianten	3-4
3.7	Zubehör	3-4
3.8	Technische Daten	3-5
4	Lieferung und innerbetrieblicher Transport.....	4-1
4.1	Lieferung annehmen.....	4-1
4.2	Antrieb auspacken	4-1
4.3	Antrieb transportieren und heben.....	4-1
4.3.1	Antrieb transportieren	4-2
4.3.2	Antrieb heben	4-2
4.4	Antrieb lagern	4-5
5	Montage.....	5-1
5.1	Montage vorbereiten	5-1
5.2	Gerät montieren	5-1
5.2.1	Ventil und Antrieb zusammenbauen	5-2
5.2.2	Pneumatischen Anschluss herstellen	5-5
6	Inbetriebnahme.....	6-1
6.1	Federn vorspannen	6-2
6.1.1	Federvorspannung aufbauen	6-2
6.1.2	Stellkraft erhöhen.....	6-3
6.1.3	Hubbereich anpassen.....	6-3

Inhalt

6.2	Hubbegrenzung.....	6-4
6.2.1	Begrenzung nach unten (Minimalhub)	6-4
6.2.2	Begrenzung nach oben (Maximalhub)	6-5
6.3	Ausführung mit Handverstellung.....	6-5
6.3.1	Antriebsstange von Hand ausfahren	6-5
6.3.2	Antriebsstange von Hand einfahren.....	6-5
7	Betrieb.....	7-1
7.1	Regel- oder Auf/Zu-Betrieb	7-1
7.2	Handbetrieb (nur bei Ausführungen mit Handverstellung).....	7-2
7.3	Weitere Hinweise zum Betrieb.....	7-2
8	Störungen.....	8-1
8.1	Fehler erkennen und beheben	8-1
8.2	Notfallmaßnahmen durchführen.....	8-2
9	Instandhaltung und Umrüstung	9-1
9.1	Periodische Prüfungen	9-2
9.2	Instandhaltungs- und Umrüstarbeiten vorbereiten.....	9-3
9.3	Ventil nach Instandhaltungs- oder Umrüstarbeiten montieren	9-3
9.4	Instandhaltungsarbeiten.....	9-3
9.4.1	Membran austauschen	9-3
9.4.2	Antriebsstangendichtung austauschen.....	9-6
9.5	Umrüstarbeiten	9-7
9.5.1	Wirkrichtung umkehren	9-7
9.6	Ersatzteile und Verbrauchsgüter bestellen.....	9-11
10	Außerbetriebnahme	10-1
11	Demontage	11-1
11.1	Antrieb demontieren	11-2
11.2	Federvorspannung im Antrieb abbauen	11-2
12	Reparatur	12-1
12.1	Geräte an SAMSON senden.....	12-1
13	Entsorgung.....	13-1
14	Zertifikate	14-1
15	Anhang	15-1
15.1	Anzugsmomente, Schmiermittel und Werkzeuge.....	15-1
15.2	Ersatzteile.....	15-1
15.3	Service.....	15-3
15.4	Informationen für das Verkaufsgebiet im Vereinigten Königreich	15-3

1 Sicherheitshinweise und Schutzmaßnahmen

Bestimmungsgemäße Verwendung

Die SAMSON-Antriebe vom Typ 3271 und Typ 3277 sind für die Betätigung eines angebauten Hubventils bestimmt. Zusammen mit dem Ventil dienen die Antriebe dem Absperren von flüssigen, gasförmigen oder dampfförmigen Medien in Rohrleitungen. Die Antriebe sind je nach Ausführung für den Regel- und Auf/Zu-Betrieb geeignet. Die Antriebe können in prozesstechnischen und industriellen Anlagen eingesetzt werden.

Die Antriebe sind für genau definierte Bedingungen ausgelegt (z. B. Stellkraft, Hub). Daher muss der Betreiber sicherstellen, dass die Antriebe nur dort zum Einsatz kommt, wo die Einsatzbedingungen den bei der Bestellung zugrundegelegten Auslegungskriterien entsprechen. Falls der Betreiber die Antriebe in anderen Anwendungen oder Umgebungen einsetzen möchte, muss er hierfür Rücksprache mit SAMSON halten.

SAMSON haftet nicht für Schäden, die aus Nichtbeachtung der bestimmungsgemäßen Verwendung resultieren sowie für Schäden, die durch äußere Kräfte oder andere äußere Einwirkungen entstehen.

→ Einsatzgrenzen, -gebiete und -möglichkeiten den technischen Daten und dem Typenschild entnehmen.

Vernünftigerweise vorhersehbare Fehlanwendung

Der Antrieb ist nicht für die folgenden Einsatzgebiete geeignet:

- Einsatz außerhalb der durch die technischen Daten und durch die bei Auslegung definierten Grenzen
- Einsatz außerhalb der durch die am Antrieb angeschlossenen Anbaugeräte definierten Grenzen

Ferner entsprechen folgende Tätigkeiten nicht der bestimmungsgemäßen Verwendung:

- Verwendung von Ersatzteilen, die von Dritten stammen
- Ausführung von nicht beschriebenen Instandhaltungs- und Reparaturarbeiten

Qualifikation des Bedienungspersonals

Der Antrieb darf nur durch Fachpersonal unter Beachtung anerkannter Regeln der Technik eingebaut, in Betrieb genommen, instand gehalten und repariert werden. Fachpersonal im Sinne dieser Einbau- und Bedienungsanleitung sind Personen, die aufgrund ihrer fachlichen Ausbildung, ihrer Kenntnisse und Erfahrungen sowie der Kenntnis der einschlägigen Normen die ihnen übertragenen Arbeiten beurteilen und mögliche Gefahren erkennen können.

Sicherheitshinweise und Schutzmaßnahmen

Persönliche Schutzausrüstung

SAMSON empfiehlt für den Umgang mit den pneumatischen Antrieben Typ 3271 und Typ 3277 folgende Schutzausrüstung:

- Schutzhandschuhe und Sicherheitsschuhe während Montage und Demontage des Antriebs
 - Augenschutz und Gehörschutz beim Betrieb des Antriebs
- Weitere Schutzausrüstung beim Anlagenbetreiber erfragen.

Änderungen und sonstige Modifikationen

Änderungen, Umbauten und sonstige Modifikationen des Produkts sind durch SAMSON nicht autorisiert. Sie erfolgen ausschließlich auf eigene Gefahr und können unter anderem zu Sicherheitsrisiken führen sowie dazu, dass das Produkt nicht mehr den für seine Verwendung erforderlichen Voraussetzungen entspricht.

Schutzeinrichtungen

Die Antriebe Typ 3271 und Typ 3277 verfügen über keine gesonderten Schutzeinrichtungen.

Warnung vor Restgefahren

Um Personen- oder Sachschäden vorzubeugen, müssen Betreiber und Bedienungspersonal Gefährdungen, die am Antrieb vom Stelldruck, von der Spannenergie der Federn und von beweglichen Teilen ausgehen können, durch geeignete Maßnahmen verhindern. Dazu müssen Betreiber und Bedienungspersonal alle Gefahrenhinweise, Warnhinweise und Hinweise dieser Einbau- und Bedienungsanleitung befolgen.

Sorgfaltspflicht des Betreibers

Der Betreiber ist für den einwandfreien Betrieb sowie für die Einhaltung der Sicherheitsvorschriften verantwortlich. Der Betreiber ist verpflichtet, dem Bedienungspersonal diese Einbau- und Bedienungsanleitung und die mitgeltenden Dokumente zur Verfügung zu stellen und das Bedienungspersonal in der sachgerechten Bedienung zu unterweisen. Weiterhin muss der Betreiber sicherstellen, dass das Bedienungspersonal oder Dritte nicht gefährdet werden.

Sorgfaltspflicht des Bedienungspersonals

Das Bedienungspersonal muss mit der vorliegenden Einbau- und Bedienungsanleitung und mit den mitgeltenden Dokumenten vertraut sein und sich an die darin aufgeführten Gefahrenhinweise, Warnhinweise und Hinweise halten. Darüber hinaus muss das Bedienungspersonal mit den geltenden Vorschriften bezüglich Arbeitssicherheit und Unfallverhütung vertraut sein und diese einhalten.

Mitgeltende Normen und Richtlinien

Die nichtelektrischen Antriebe haben nach der Zündgefahrenbewertung, entsprechend der DIN EN ISO 80079-36 Absatz 5.2, auch bei selten auftretenden Betriebsstörungen keine eigene potentielle Zündquelle und fallen somit nicht unter die Richtlinie 2014/34/EU.

→ Für den Anschluss an den Potentialausgleich Absatz 6.4 der EN 60079-14, VDE 0165-1 beachten.

Die Antriebe Typ 3271 und Typ 3277 sind unvollständige Maschinen im Sinne der Maschinenrichtlinie 2006/42/EG bzw. der Directive 2008 No. 1597 Supply of Machinery (Safety) Regulations 2008.

Mitgeltende Dokumente

Folgende Dokumente gelten in Ergänzung zu dieser Einbau- und Bedienungsanleitung:

- EB für angebautes Ventil
- EBs für angeschlossene Anbaugeräte (Stellungsregler, Magnetventil usw.)
- Sicherheitshandbuch ► SH 8310 beim Einsatz in sicherheitsgerichteten Systemen
- ► AB 0100 für Werkzeuge, Anzugsmomente und Schmiermittel

1.1 Hinweise zu möglichen schweren Personenschäden



Berstgefahr des Antriebs!

Antriebe stehen unter Druck. Jedes unsachgemäße Öffnen kann zum Zerbersten von Antriebsbauteilen führen.

→ Vor Arbeiten am Antrieb betroffene Anlagenteile und Antrieb drucklos setzen.

1.2 Hinweise zu möglichen Personenschäden

WARNUNG

Quetschgefahr durch bewegliche Teile!

Der Antrieb enthält bewegliche Teile (Antriebsstange), die beim Hineingreifen zu Quetschungen führen können.

- Nicht an oder unter die Antriebsstange greifen und nicht ins Joch greifen, solange die pneumatische Hilfsenergie des Antriebs wirksam angeschlossen ist.
- Bei Arbeiten am Antrieb pneumatische Hilfsenergie und Stellsignal unterbrechen und verriegeln.
- Lauf der Antriebsstange nicht durch Einklemmen von Gegenständen im Joch behindern.
- Bei blockierter Antriebsstange (z. B. durch „Festfressen“ bei längerer Nichtbetätigung) Restenergien des Antriebs (Federspannung) vor Lösung der Blockade abbauen, vgl. Abschnitt „Federvorspannung im Antrieb abbauen“ im Kap. „Demontage“.

Verletzungsgefahr durch Entlüften des Antriebs!

Der Antrieb wird pneumatisch betrieben, daher tritt im Zuge der Steuerung Abluft aus.

- Stellventil so einbauen, dass auf der Bedienebene ¹⁾ keine Entlüftungsöffnungen in Augenhöhe liegen oder in Richtung der Augen entlüften
- Geeignete Schalldämpfer und Stopfen verwenden.
- Bei Arbeiten in Antriebsnähe Augen- und Gehörschutz tragen.

Verletzungsgefahr durch vorgespannte Federn!

Antriebe mit vorgespannten Antriebsfedern stehen unter Druck. Diese Antriebe sind erkennbar an einigen verlängerten Schrauben mit Muttern an der unteren Membranschale. Diese Schrauben erlauben bei der Demontage des Antriebs ein gleichmäßiges Abbauen der Federvorspannung. Bei starker Vorspannung der Federn sind diese Antriebe zusätzlich durch einen Aufkleber gekennzeichnet, vgl. Kap. „Kennzeichnungen am Gerät“.

- Vor Arbeiten am Antrieb Kraft der Federvorspannung abbauen, vgl. Abschnitt „Federvorspannung im Antrieb abbauen“ im Kap. „Demontage“.

¹⁾ Wenn in der Ventildokumentation nicht anders beschrieben, ist die Bedienebene für das Stellventil die frontale Ansicht auf alle Bedienelemente des Stellventils inklusive Anbaugeräten aus Perspektive des Bedienungspersonals.

⚠ WARNUNG

Schädigung der Gesundheit im Zusammenhang mit der REACH-Verordnung!

Falls ein SAMSON-Gerät einen Stoff enthält, der auf der Kandidatenliste besonders besorgniserregender Stoffe der REACH-Verordnung steht, kennzeichnet SAMSON diesen Sachverhalt im Lieferschein.

- Hinweise zur sicheren Verwendung des betroffenen Bauteils beachten, vgl.
▶ www.samsongroup.com > Über SAMSON > Material Compliance > REACH.

Verletzungsgefahr aufgrund fehlerhafter Bedienung, Verwendung oder Installation bedingt durch unlesbare Informationen am Antrieb!

Im Laufe der Zeit können Einprägungen oder Aufprägungen am Antrieb, Aufkleber und Schilder verschmutzen oder auf andere Weise unkenntlich werden, sodass Gefahren nicht erkannt und notwendige Bedienungshinweise nicht befolgt werden können. Dadurch besteht Verletzungsgefahr.

- Alle relevanten Beschriftungen am Gerät in stets gut lesbarem Zustand halten.
- Beschädigte, fehlende oder fehlerhafte Schilder oder Aufkleber sofort erneuern.

1.3 Hinweise zu möglichen Sachschäden

ⓘ HINWEIS

Beschädigung des Antriebs durch unsachgemäße Befestigung der Anschlagmittel!

- Lasttragende Anschlagmittel nicht an Handrad oder Hubbegrenzung befestigen.

Beschädigung des Antriebs durch zu hohe oder zu niedrige Anzugsmomente!

Die Bauteile des Antriebs müssen mit bestimmten Drehmomenten angezogen werden. Zu fest angezogene Bauteile unterliegen übermäßigem Verschleiß. Zu leicht angezogene Bauteile können dazu führen, dass sich Bauteile lösen.

- Anzugsmomente einhalten, vgl. ▶ AB 0100.

Beschädigung des Antriebs durch ungeeignete Werkzeuge!

Für Arbeiten am Antrieb werden bestimmte Werkzeuge benötigt.

- Nur von SAMSON zugelassene Werkzeuge verwenden, vgl. ▶ AB 0100.

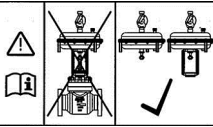
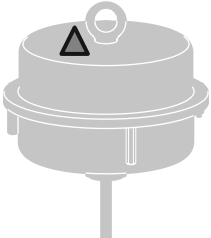

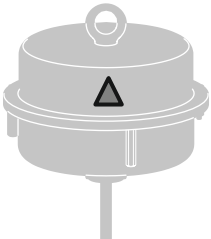
! HINWEIS

Beschädigung des Antriebs durch ungeeignete Schmiermittel!

Der Werkstoff des Antriebs erfordert bestimmte Schmiermittel. Ungeeignete Schmiermittel können die Oberfläche angreifen und beschädigen.

→ Nur von SAMSON zugelassene Schmiermittel verwenden, vgl. ► AB 0100.

1.4 Warnhinweise am Gerät

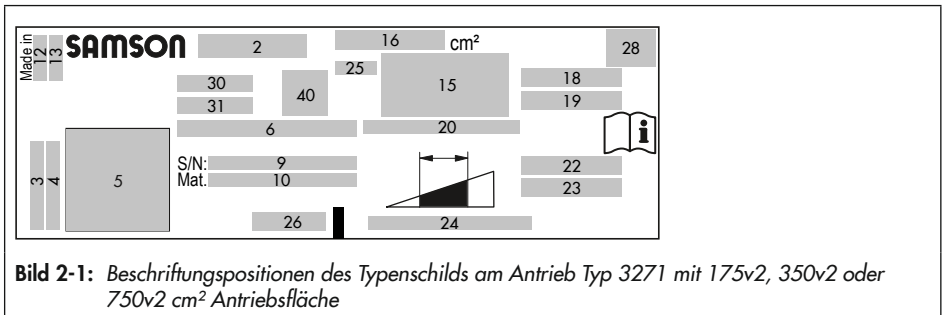
Darstellung Warnhinweis	Bedeutung Warnhinweis	Position am Gerät
	<p>Warnung vor unsachgemäßer Nutzung der Hebeöse/Ringschraube oder des Anschlagwirbels an SAMSON-Antrieben!</p> <p>Für das senkrechte Heben dürfen an diesem Punkt lasttragende Anschlagmittel nur für den Antrieb allein (ohne Ventil) angebracht werden.</p> <p>Sowohl Hebeöse/Ringschraube als auch Anschlagwirbel dürfen nicht zum lasttragenden, senkrechten Heben eines vollständigen Stellventils genutzt werden.</p>	
	<p>Warnung vor Federn im Antrieb, die unter Vorspannung stehen!</p> <p>Antriebe mit vorgespannten Antriebsfedern stehen unter Druck, was bei unsachgemäßem Öffnen des Antriebs zu Verletzungen durch herausschnellende Bauteile führen kann.</p> <p>Vor Arbeiten am Antrieb Kraft der Federvorspannung abbauen, vgl. Abschnitt „Federvorspannung im Antrieb abbauen“ im Kap. „Demontage“.</p>	

2 Kennzeichnungen am Gerät


Das abgebildete Typenschild entspricht dem aktuell gültigen Typenschild bei Drucklegung des vorliegenden Dokuments. Das Typenschild auf dem Gerät kann von dieser Darstellung abweichen.

2.1 Typenschild des Antriebs

Das Typenschild wird auf den Deckel geklebt. Das Typenschild enthält alle zur Identifizierung des Geräts erforderlichen Angaben.



Pos.	Bedeutung der Beschriftungsposition
2	Typenbezeichnung
3	Firmenname
4	Firmenanschrift (PLZ und Ort)
5	DataMatrix-Code
6	Gerätebezeichnung
9	Seriennummer
10	Material-Nr.
12	Produktionsland
13	Monat und Baujahr
15	Symbol für Sicherheitsstellung:  Antriebsstange ausfahrend FA  Antriebsstange einfahrend FE
16	Antriebsgröße (Antriebsfläche in cm ²)
18	Nennsignalbereich in bar
19	Nennsignalbereich in psi
20	Antriebshub in mm
22	Arbeitsbereich in bar
23	Arbeitsbereich in psi

Pos.	Bedeutung der Beschriftungsposition
24	Zulässiger Betriebsdruck p_{max} in bar und/oder psi
25	Membranwerkstoff
26	Anschlussgewindetyp
28	Symbol für Handverstellung:  (optional)
30	Versionierung (optional), z. B. SAM001
31	Versionierung (optional), z. B. HW xx.xx.xx

3 Aufbau und Wirkungsweise

Die SAMSON-Antriebe Typ 3271 und Typ 3277 mit 175v2, 350v2 und 750v2 cm² Antriebsfläche¹⁾ werden an Hubventile der Bauarten 240, 250, 280 und 290 angebaut.

3.1 Typ 3271

Im Wesentlichen besteht der Antrieb aus den beiden Deckeln (A1, A2), der Membran (A4) mit Membranteller (A5) und den Federn (A10), vgl. Bild 3-1.

Der Stelldruck p_{st} erzeugt an der Antriebsfläche A die Kraft $F = p_{st} \cdot A$, die von den Fe-

dern (A10) ausgewogen wird. Die Anzahl der Federn und deren Vorspannung bestimmen unter Berücksichtigung des Nennhubs den Nennsignalbereich. Der Antriebshub ist proportional dem Stelldruck p_{st} . Die Wirkrichtung der Antriebsstange (A7) hängt von der Einbaulage der Federn ab.

Die Federn können mehrfach ineinander gesteckt eingebaut sein.

Die Kupplungsschellen (A26/27) verbinden die Antriebsstange (A7) des Antriebs mit der Kegelstange eines Hubventils.

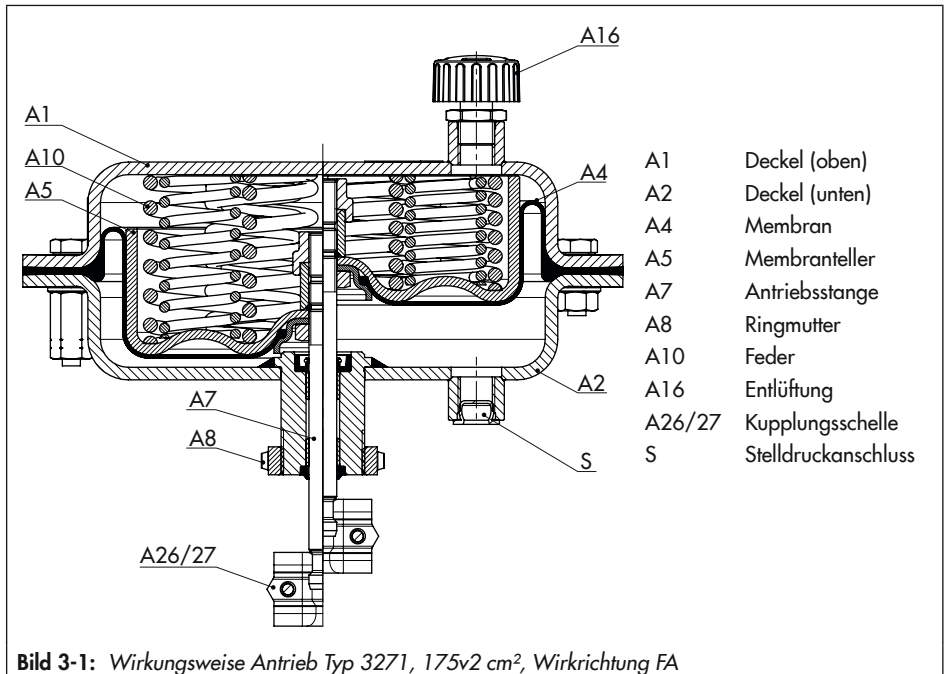


Bild 3-1: Wirkungsweise Antrieb Typ 3271, 175v2 cm², Wirkrichtung FA

¹⁾ Antriebe mit durchgehender Membran sind gekennzeichnet durch den Zusatz v2 bei der Antriebsflächenangabe (z. B. 175v2 cm²).

3.2 Typ 3277

Die Wirkungsweise entspricht der des Typs 3271. Beim Typ 3277 ist die Antriebsausführung mit einem zusätzlichen Joch am unteren Deckel (A2) ausgestattet, vgl. Bild 3-2. Das Joch dient dem Direktanbau eines Stellungsreglers und/oder Grenzsinalgebers. Der Vorteil ist der von äußeren Einflüssen geschützte Hubabgriff innerhalb des Jochs.

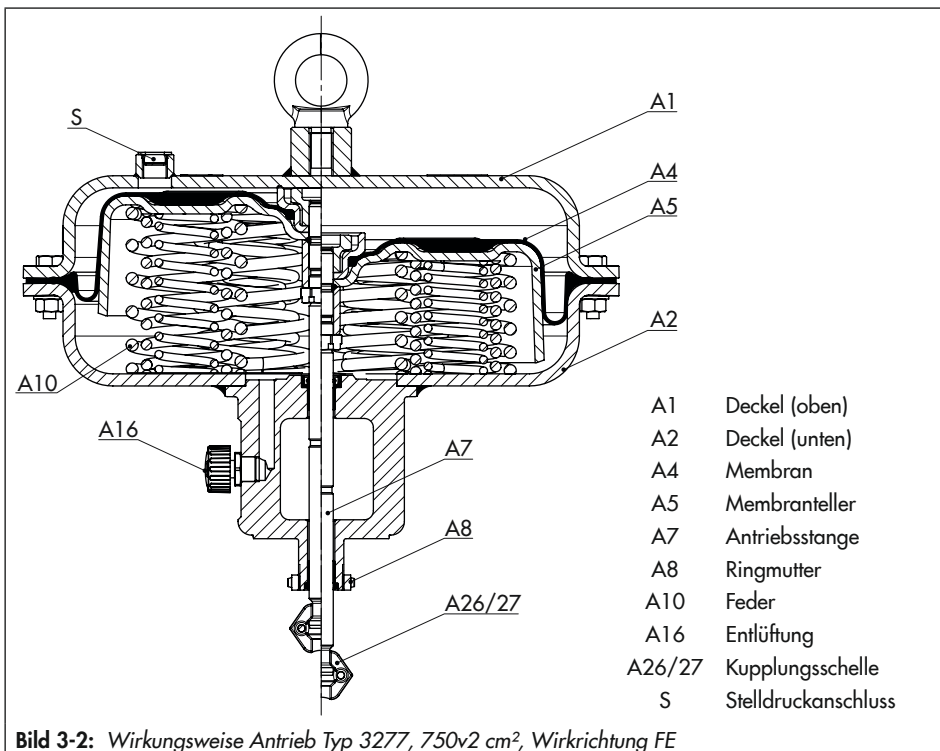
Details zum Anbau und zu den Zubehörteilen sind in den Einbau- und Bedienungsan-

leitungen der anzuschließenden Anbaugeräte enthalten.

3.3 Wirkrichtung

Die Wirkrichtung wird von der Anordnung der Federn (A10) und des Membrantellers (A5) bestimmt.

Bei Wirkrichtung der Federkraft Stange ausfahrend, im Folgenden „Wirkrichtung FA“ genannt, wird der Stelldruckanschluss am unteren Deckel mit Druckluft beaufschlagt.



Bei Wirkrichtung der Federkraft Stange ein-fahrend, im Folgenden „Wirkrichtung FE“ genannt, wird der Stelldruckanschluss am oberen Deckel mit Druckluft beaufschlagt.

Die Wirkrichtung kann umgekehrt werden, vgl. Kap. „Instandhaltung und Umrüstung“.

3.4 Stelldruckführung

3.4.1 Typ 3271

In der Ausführung „Antriebsstange durch Federkraft ausfahrend FA“ wird der Stelldruck über den unteren Stelldruckanschluss (S) in die untere Membrankammer geführt und bewegt die Antriebsstange (A7) gegen die Federkraft nach oben (vgl. Bild 3-1).

Bei der Ausführung „Antriebsstange durch Federkraft einfahrend FE“ wird der Stelldruck über den oberen Stelldruckanschluss (S) in die obere Membrankammer geführt und bewegt die Antriebsstange (A7) gegen die Federkraft nach unten.

3.4.2 Typ 3277

Für die Ausführung „Antriebsstange durch Federkraft ausfahrend FA“ ist ein Stelldruckanschluss (S) seitlich am Joch vorgesehen, der durch eine interne Bohrung mit der unteren Membrankammer verbunden ist. Der Stelldruck bewegt die Antriebsstange gegen die Federkraft nach oben. Über einen Verbindungsblock kann hier ein Stellungsregler angeschlossen werden. Eine zusätzliche Verrohrung zum Antrieb ist nicht erforderlich.

Details vgl. zugehörige Stellungsregler-Dokumentation.

Bei der Ausführung „Antriebsstange durch Federkraft einfahrend FE“ wird der Stelldruck wie beim Typ 3271 über den oberen Stelldruckanschluss (S) in die obere Membrankammer geführt und bewegt die Antriebsstange (A7) gegen die Federkraft nach unten (vgl. Bild 3-2).

3.5 Sicherheitsstellung

i Info

Die hier aufgeführten Sicherheitsstellungen beziehen sich auf SAMSON-Durchgangsventile der Bauarten 240, 250, 280 und 290.

Bei Verringerung des Stelldrucks oder bei Ausfall der Hilfsenergie bestimmen die in der oberen oder unteren Membrankammer eingebauten Federn die Wirkrichtung und damit die Sicherheitsstellung des Stellventils.

Ausführung mit Handverstellung: Bei aktivem Handbetrieb (Handrad steht nicht in der Neutralstellung) wird die Sicherheitsstellung auch bei Ausfall der Hilfsenergie nicht angefahren.

3.5.1 Wirkrichtung FA

Bei Verringerung des Stelldrucks oder bei Ausfall der Hilfsenergie bewegen die Federn die Antriebsstange nach unten und schließen ein angebautes Durchgangsventil. Das Ventil öffnet bei steigendem Stelldruck gegen die Federkraft.

3.5.2 Wirkrichtung FE

Bei Verringerung des Stelldrucks oder bei Ausfall der Hilfsenergie bewegen die Federn die Antriebsstange nach oben und öffnen ein angebautes Durchgangsventil. Das Ventil schließt bei steigendem Stelldruck gegen die Federkraft.

3.6 Varianten

Pneumatischer Antrieb Typ 3271 und Typ 3277 mit 175v2, 350v2 und 750v2 cm² Antriebsfläche:

- **Normalausführung**
Die oberen und unteren Deckel der Antriebe sind aus Stahlblech gefertigt und kunststoffbeschichtet.
- **Korrosionsfeste Ausführung**
Optional sind oberer und unterer Deckel aus korrosionsfestem Stahl 1.4301 erhältlich.
- **Ausführung mit Handverstellung**
Die Antriebe vom Typ 3271 und Typ 3277 können mit einer zusätzlichen Handverstellung ausgestattet werden. Damit kann der Hub manuell verstellt werden.
- **Ausführung mit Seitlicher Handverstellung**
Die Antriebe vom Typ 3271 und Typ 3277 können mit einer Seitlichen Handverstellung Typ 3273 mit max. 30 mm Hub kombiniert werden, vgl. ► T 8312.
- **Hubbegrenzung**

Die Antriebe vom Typ 3271 und Typ 3277 können als Sonderausführung mit einer mechanisch einstellbaren Hubbegrenzung ausgestattet werden. Der Hub wird dabei in beiden Wirkrichtungen (FA und FE) um bis zu 50 % verringert und fest eingestellt.

3.7 Zubehör

Anschlagwirbel

Die pneumatischen Antriebe mit Antriebsfläche 750v2 cm² sind am oberen Deckel mit einem Innengewinde ausgestattet, in das eine Ringschraube oder ein Anschlagwirbel geschraubt werden kann. Die Ringschraube ist für das senkrechte Heben des Antriebs vorgesehen und ist im Lieferumfang enthalten. Der Anschlagwirbel dient dem Aufrichten eines Stellventils sowie dem Heben des Antriebs ohne Ventil. Der Anschlagwirbel kann als Zubehör bestellt werden.

Antriebsfläche	Sachnummer	
	Ringschraube (DIN 580)	Anschlagwirbel
750 cm ²	8325-0131	8442-1017

Greifvorrichtung für kleinere Antriebe

Für die pneumatischen Antriebe mit 175v2 und 350v2 cm² Antriebsflächen ist zum Heben spezielles Werkzeug erhältlich, vgl. ► AB 0100.

Entlüftung

In die Abluftanschlüsse pneumatischer und elektropneumatischer Geräte werden Entlüftungen geschraubt, um zu gewährleisten,

dass entstehende Abluft nach außen abgegeben werden kann (Schutz vor Überdruck im Gerät). Des Weiteren ermöglichen Entlüftungen das Ansaugen von Luft (Schutz vor Unterdruck im Gerät). Vgl. ► AB 07

Schnittstelle Hubabgriff (Rückführung) nach DIN EN 60534-6-1

An, im Baukastensystem ausgeführte, SAMSON-Stellventile können verschiedene Anbaugeräte nach DIN EN 60534-6-1 und NAMUR-Empfehlung angeschlossen werden, vgl. zugehörige Ventildokumentation. Die dazugehörige Schnittstelle für den Hubabgriff kann als Zubehör bestellt werden:

Antrieb Typ	Antriebsfläche in cm ²	Sach-/Materialnummer des Zubehörs für	
		einseitigen Anbau	beidseitigen Anbau
3271	175	1400-6816 (im Lieferumfang des Antriebs enthalten)	100029690
	350	100029695 (im Lieferumfang des Antriebs enthalten)	1400-5529
	750		
3277	175	100029695	1400-5529
	350		
	750		

3.8 Technische Daten

Das Typenschild bietet Informationen zur Ausführung des Antriebs, vgl. Kap. „Kennzeichnungen am Gerät“.

i Info

Ausführliche Informationen stehen im Typenblatt ► T 8310-1 zur Verfügung.

Temperaturbereich

Der zulässige Temperaturbereich ist abhängig vom Membranwerkstoff:

Membranwerkstoff	Temperaturbereich
NBR ¹⁾	-31...+194 °F -35...+90 °C
PVMQ	-76...+194 °F -60...+90 °C

¹⁾ Im Auf/Zu-Betrieb untere Temperatur auf -4 °F (-20 °C) begrenzt

Zuluftdruck

Der maximal zulässige Zuluftdruck ist in der Auftragsbestätigung des Stellventils spezifiziert, beträgt jedoch im Regelbetrieb maximal 6 bar. Einschränkungen vgl. Kap. „Betrieb“.

Tabelle 3-1: Maße in mm und Gewichte in kg

Antrieb	Typ	3271			3277			
		175v2	350v2	750v2	175v2	350v2	750v2	
Antriebsfläche	cm ²							
	H ¹⁾	–	–	171	–	–	171	
	H'	78	92	139	78	82	139	
	Ha	15	15	15	15	15	15	
Höhe	H1	nur mit Handverstellung	313	319	493	413	419	595
		mit Handverstellung und Hubbegrenzung	413	419	593	513	519	695
	H2	nur mit Handverstellung	358	364	543	458	464	643
		mit Handverstellung und Hubbegrenzung	458	464	643	558	564	743
	H4 _{Nenn} FA	75	75	90	75	75	90	
	H4 _{max} FA	78	78	93	78	78	93	
	H4 _{max} FE	78	85	98	78	85	98	
	H5	–	–	–	101	101	101	
	H6	34	34	34	34	34	34	
	H7 ²⁾	–	–	65	–	–	65	
Hubbegrenzung	H8	75	85	129	75	85	129	
Durchmesser	ØD	215	280	394	215	280	394	
	ØD1	180	250	315	180	250	315	
	ØD2	10	16	16	16	16	16	
Ød (Gewinde)		M30 x 1,5 ³⁾						
Luftanschluss	a	G ¼ (¼ NPT)	G ⅜ (⅜ NPT)	G ⅝ (⅝ NPT)	G ¾ (¾ NPT)	G ⅞ (⅞ NPT)	G ⅞ (⅞ NPT)	
	a2	–	–	–	G ⅜	G ⅜	G ⅜	
Gewicht⁴⁾								
ohne Handverstellung		6	11,5	36	10	15	40	
mit Handverstellung		10	16,5	41	14	20	45	

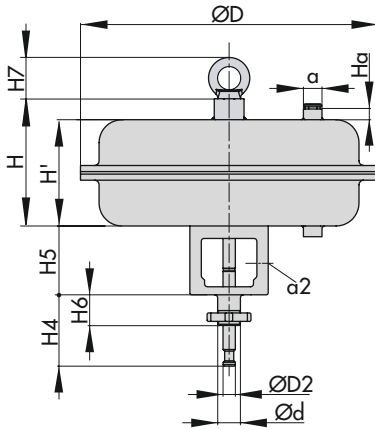
1) Bei Ausführungen, bei denen die Hebeöse direkt an der Anschlussfläche des Gehäuses angeschweißt ist, sind H' und H identisch und es gilt der Wert H'.

2) Höhe der Ringschraube nach DIN 580. Höhe des Anschlagwirbels kann abweichen

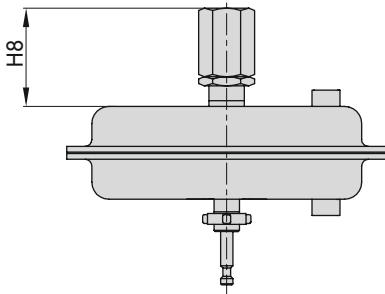
3) bei Antriebsfläche 175v2 cm² mit Anschluss für Mikroventil Typ 3510: Gewinde M20 x 1,5

4) Das angegebene Gewicht entspricht einer spezifischen Standardvariante des Geräts. Gewichte fertig konfigurierter Geräte können je nach Ausführung (Werkstoff, Anzahl der Federn usw.) abweichen.

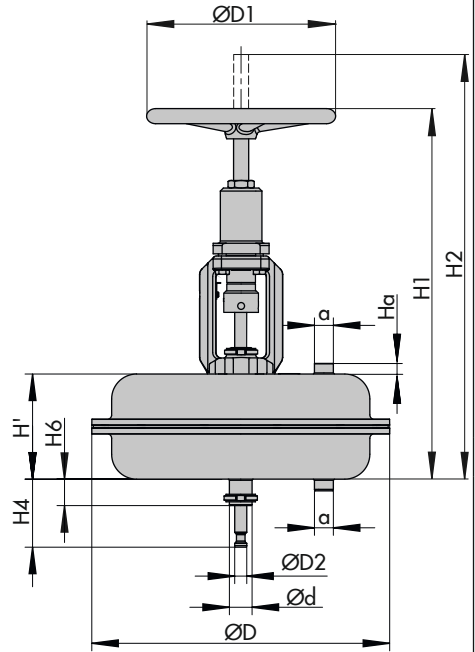
Maßbilder



Typ 3277 mit Antriebsfläche 750v2 cm²



Typ 3271 mit Hubbegrenzung



Typ 3271 mit Antriebsfläche 750v2 cm² und mit Handverstellung

4 Lieferung und innerbetrieblicher Transport

Die in diesem Kapitel beschriebenen Arbeiten dürfen nur durch Fachpersonal durchgeführt werden, das der jeweiligen Aufgabe entsprechend qualifiziert ist.

4.1 Lieferung annehmen

Nach Erhalt der Ware folgende Schritte durchführen:

1. Lieferumfang kontrollieren. Angaben auf dem Typenschild des Antriebs mit Lieferschein abgleichen. Einzelheiten zum Typenschild vgl. Kap. „Kennzeichnungen am Gerät“.
2. Lieferung auf Schäden durch Transport prüfen. Transportschäden an SAMSON und Transportunternehmen (vgl. Lieferschein) melden.
3. Gewicht und Abmaße der zu transportierenden und zu hebenden Einheiten ermitteln, um ggf. entsprechende Hebezeuge und Lastaufnahmemittel auszuwählen. Vgl. Transportdokumente und Kap. „Technische Daten“.

4.2 Antrieb auspacken

Folgende Abläufe einhalten:

- Antrieb erst unmittelbar vor der Montage auspacken.
- Für den innerbetrieblichen Transport den Antrieb auf der Palette oder im Transportbehälter lassen.

- Verpackung sachgemäß entsprechend den lokalen Vorschriften entsorgen. Dabei Verpackungsmaterialien nach Sorten trennen und dem Recycling zuführen.

4.3 Antrieb transportieren und heben

⚠ GEFAHR

Gefahr durch Herunterfallen schwebender Lasten!

- *Nicht unter schwebenden Lasten aufhalten.*
 - *Transportwege absichern.*
-

⚠ WARNUNG

Umkippen der Hebezeuge und Beschädigung der Lastaufnahmeeinrichtungen durch Überschreiten der Hebekapazität!

- *Nur zugelassene Hebezeuge und Lastaufnahmeeinrichtungen verwenden, deren Hebekapazität mindestens dem Gewicht des Antriebs entspricht, ggf. einschließlich der Verpackung.*
-

ⓘ HINWEIS

Beschädigung des Antriebs durch unsachgemäße Befestigung der Anschlagmittel!

Bei 750v2 cm²: Die Hebeöse/Ringschraube oder der Anschlagwirbel am oberen Deckel dienen nur zur Montage und Demontage des Antriebs sowie dem Heben des Antriebs ohne Ventil. Sowohl Hebeöse/Ringschraube als auch Anschlagwirbel dürfen nicht zum

lasttragenden, senkrechten Heben eines vollständigen Stellventils genutzt werden.

- Lasttragende Anschlagmittel nicht an Handrad oder Hubbegrenzung befestigen.
- Bedingungen für das Heben beachten, vgl. Kap. 4.3.2.



Tipp

Auf Anfrage stellt der After Sales Service eine umfassende Transport- und Hebeanweisung zur Verfügung.

4.3.1 Antrieb transportieren

Der Antrieb kann mithilfe von Hebezeugen wie z. B. einem Kran oder Gabelstapler transportiert werden.

- Antrieb für den Transport auf der Palette oder im Transportbehälter lassen.
- Transportbedingungen einhalten.

Transportbedingungen

- Antrieb vor äußeren Einflüssen wie z. B. Stößen schützen.
- Korrosionsschutz (Lackierung, Oberflächenbeschichtung) nicht beschädigen. Auftretende Beschädigungen sofort beseitigen.
- Antrieb vor Nässe und Schmutz schützen.
- Zulässige Temperaturen einhalten (vgl. Abschnitt „Technische Daten“ im Kap. „Aufbau und Wirkungsweise“).

4.3.2 Antrieb heben

Für den Anbau an ein Ventil können größere Antriebe mithilfe von Hebezeugen wie z. B. einem Kran oder Gabelstapler angehoben werden. Hilfsmittel zum Heben vgl. Abschnitt „Zubehör“ im Kap. „Aufbau und Wirkungsweise“.

Bedingungen für das Heben

- Als Tragmittel einen Haken mit Sicherheitsverschluss verwenden (vgl. Bild 4-5), damit die Anschlagmittel beim Heben und Transportieren nicht vom Haken rutschen können.
- Anschlagmittel am Transportgut gegen Verrutschen und Abrutschen sichern.
- Anschlagmittel so befestigen, dass sie nach dem Anbau an das Ventil wieder entfernt werden können.
- Schwingen und Kippen des Antriebs vermeiden.
- Bei Arbeitsunterbrechungen Last nicht über längeren Zeitraum am Hebezeug in der Luft schweben lassen.

a) Antrieb (ohne Ventil) heben

1. Bei 750v2 cm²: Ringschraubenabdeckung durch leichten Druck auf die beiden seitlichen Klipsverbindungen öffnen und abnehmen, vgl. Bild 4-3 und Bild 4-4.
2. Bei 750v2 cm²: Hebeschlinge an Hebeöse/Ringschraube bzw. Anschlagwirbel des Antriebs und am Tragmittel (z. B.

Haken) des Krans oder Gabelstaplers anschlagen, vgl. Bild 4-5.

3. Antrieb vorsichtig anheben. Prüfen, ob Lastaufnahmeeinrichtungen halten.
4. Antrieb mit gleichmäßiger Geschwindigkeit zum Montageort bewegen.
5. Antrieb an Ventil montieren, vgl. Kap. „Montage“
6. Nach Montage: Hebeschlingen entfernen.

Bei 750v2 cm²: Ringschraubenabdeckung wieder anbringen und schließen, vgl. Bild 4-4 und Bild 4-3.

b) Vollständiges Stellventil heben

Bei Ausführungen mit Innengewinde am oberen Deckel des Antriebs kann statt der Ringschraube ein Anschlagwirbel eingeschraubt werden (vgl. Abschnitt „Zubehör“ im Kap. „Aufbau und Wirkungsweise“). Der Anschlagwirbel darf, im Gegensatz zur Ringschraube, zum Aufrichten eines vollständigen Stellventils genutzt werden.

Beim Heben eines vollständigen Stellventils müssen die Anschlagmittel am Ventilgehäuse die gesamte Last tragen. Das Anschlagmittel zwischen dem Anschlagpunkt am Antrieb und dem Tragmittel darf keine Last aufnehmen. Dieses Anschlagmittel dient ausschließlich der Sicherung gegen ein Umschlagen beim Heben. Vor dem Anheben des Stellventils dieses Anschlagmittel straff vorspannen.

- Hinweise zum Heben eines Stellventils vgl. zugehörige Ventildokumentation.



Bild 4-1: Ringschraube

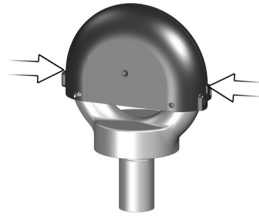


Bild 4-3: Ringschraubenabdeckung geschlossen

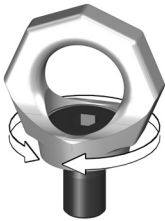


Bild 4-2: Anschlagwirbel (drehbar)

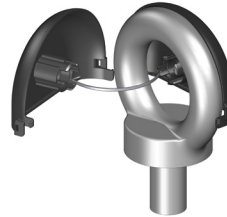


Bild 4-4: Ringschraubenabdeckung (mit Verliersicherung) geöffnet

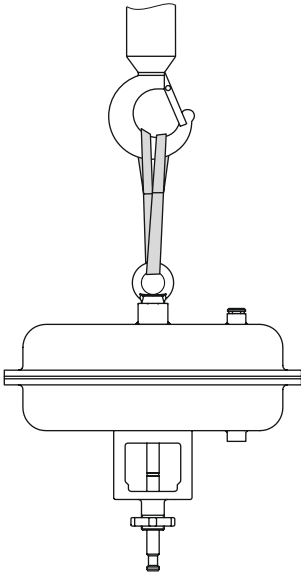


Bild 4-5: Hebepunkt am Antrieb

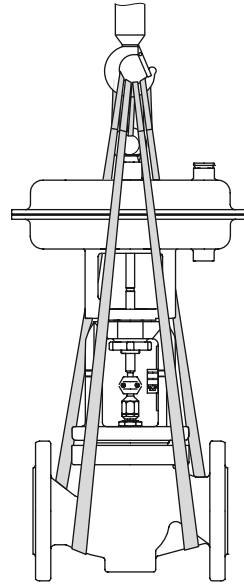


Bild 4-6: Hebepunkte am Stellventil (Beispiel)

4.4 Antrieb lagern

HINWEIS

Beschädigungen am Antrieb durch unsachgemäße Lagerung!

- Lagerbedingungen einhalten.
- Längere Lagerung vermeiden.
- Bei abweichenden Lagerbedingungen und längerer Lagerung Rücksprache mit SAMSON halten.

Info

SAMSON empfiehlt, bei längerer Lagerung Antrieb und Lagerbedingungen regelmäßig zu prüfen.

Lagerbedingungen

- Bei bereits montiertem Ventil und Antrieb, Lagerbedingungen für Stellventile beachten. Vgl. zugehörige Ventildokumentation.
- Antrieb vor äußeren Einflüssen wie z. B. Stößen schützen.
- In Lagerposition den Antrieb gegen Verutschen oder Umkippen sichern.
- Korrosionsschutz (Lackierung, Oberflächenbeschichtung) nicht beschädigen. Auftretende Beschädigungen sofort beseitigen.
- Antrieb vor Nässe und Schmutz schützen und bei einer relativen Luftfeuchte von <75 % lagern. In feuchten Räumen Kondenswasserbildung verhindern. Ggf. Trockenmittel oder Heizung einsetzen.

- Sicherstellen, dass die umgebende Luft frei von Säuren oder anderen korrosiven und aggressiven Medien ist.
- Zulässige Temperaturen einhalten (vgl. Abschnitt „Technische Daten“ im Kap. „Aufbau und Wirkungsweise“).
- Keine Gegenstände auf den Antrieb legen.

Besondere Lagerbedingungen für Elastomere

Beispiel für Elastomere: Antriebsmembran

- Um die Form zu erhalten und Rissbildung zu vermeiden, Elastomere nicht aufhängen oder knicken.
- SAMSON empfiehlt für Elastomere eine Lagertemperatur von 15 °C.
- Elastomere getrennt von Schmiermitteln, Chemikalien, Lösungen und Brennstoffen lagern.

Tipp

Auf Anfrage stellt der After Sales Service eine umfassende Anweisung für die Lagerung zur Verfügung.

5 Montage

Die in diesem Kapitel beschriebenen Arbeiten dürfen nur durch Fachpersonal durchgeführt werden, das der jeweiligen Aufgabe entsprechend qualifiziert ist.

5.1 Montage vorbereiten

Vor der Montage folgende Bedingungen sicherstellen:

- Der Antrieb ist unbeschädigt.
- Typ, Material und Temperaturbereich des Antriebs stimmen mit den Umgebungsbedingungen (Temperaturen usw.) überein. Einzelheiten zum Typenschild vgl. Kap. „Kennzeichnungen am Gerät“.

Folgende vorbereitende Schritte durchführen:

- ➔ Für die Montage erforderliches Material und Werkzeug bereitlegen.
- ➔ Prüfen, dass die zu verwendenden Entlüftungsstopfen nicht verstopft sind.
- ➔ Bei Anbaugeräten ggf. vorhandenes Manometer auf fehlerfreie Funktion prüfen.
- ➔ Wenn Ventil und Antrieb bereits zusammengebaut sind, Schraubverbindungen auf korrekte Anzugsmomente prüfen (vgl. ► AB 0100). Durch den Transport können sich Bauteile lösen.

5.2 Gerät montieren

SAMSON-Stellventile werden je nach Ausführung mit bereits am Ventil montiertem Antrieb geliefert oder Ventil und Antrieb werden separat geliefert. Bei separater Lieferung müssen Ventil und Antrieb am Einbauort zu-

sammengebaut werden. Im Folgenden werden die Tätigkeiten aufgeführt, die für die Montage und vor der Inbetriebnahme notwendig sind.

⚠ WARNUNG

Verletzungsgefahr durch austretende Abluft!

Der Antrieb wird pneumatisch betrieben, daher tritt im Zuge der Steuerung Abluft aus.

- ➔ *Bei der Montage beachten, dass keine Entlüftungsöffnungen in Augenhöhe auf der Bediener Ebene des Stellventils liegen oder in Richtung der Augen auf der Bediener Ebene entlüften.*
- ➔ *Bei Arbeiten in Antriebsnähe Augen- und Gehörschutz tragen.*

⚠ WARNUNG

Quetschgefahr durch bewegliche Antriebsstange!

- ➔ *Nicht an oder unter die Antriebsstange greifen, solange die pneumatische Hilfsenergie des Antriebs wirksam eingeschlossen ist.*
- ➔ *Vor Arbeiten am Antrieb pneumatische Hilfsenergie und Stellsignal unterbrechen und verriegeln.*
- ➔ *Lauf der Antriebsstange nicht durch Einklemmen von Gegenständen im Joch behindern.*
- ➔ *Bei blockierter Antriebsstange (z. B. durch „Festfressen“ bei längerer Nichtbetätigung) Restenergien des Antriebs (Federspannung) vor Lösung der Blockade abbauen, vgl. Abschnitt „Federvorspan-*

nung im Antrieb abbauen“ im Kap. „Demontage“.

! HINWEIS

Beschädigung des Antriebs durch zu hohe oder zu niedrige Anzugsmomente!

Die Bauteile des Antriebs müssen mit bestimmten Drehmomenten angezogen werden. Zu fest angezogene Bauteile unterliegen übermäßigem Verschleiß. Zu leicht angezogene Bauteile können dazu führen, dass sich Bauteile lösen.

→ Anzugsmomente einhalten, vgl. ▶ AB 0100.

! HINWEIS

Beschädigung des Antriebs durch ungeeignete Werkzeuge!

→ Nur von SAMSON zugelassene Werkzeuge verwenden, vgl. ▶ AB 0100.

5.2.1 Ventil und Antrieb zusammenbauen

! HINWEIS

Funktionsbeeinträchtigung und Ventilbeschädigung durch falsch ausgerichteten V-Port-Kegel!

Wenn das Ventil mit einem V-Port-Kegel ausgeführt ist, muss beim Anbau des Antriebs das V-Port-Segment, das als Erstes öffnet, zum Ventilausgang zeigen.

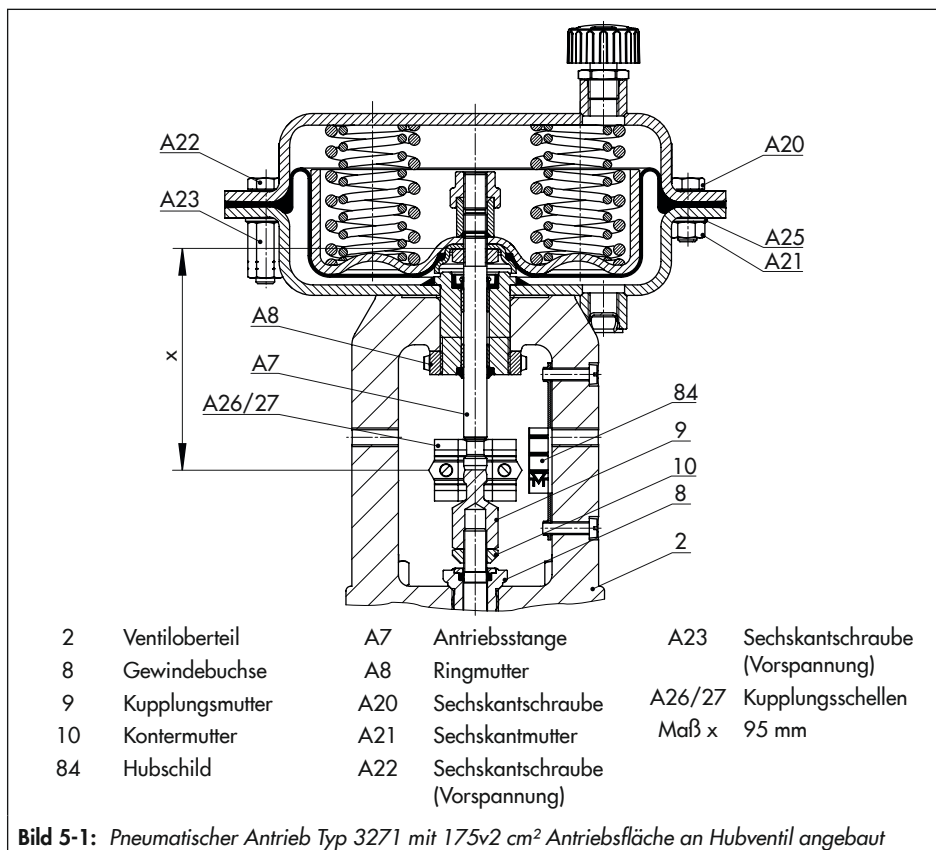
→ Kapitel „Ventil und Antrieb zusammenbauen“ in der zugehörigen Ventildokumentation beachten.

Tipp

Der Zusammenbau von Ventil und Antrieb erfolgt gemäß Signalfeld und Wirkrichtung des Antriebs. Diese Informationen stehen auf dem Typenschild des Antriebs, vgl. Kap. „Kennzeichnungen am Gerät“.

a) Ventilausführung ohne Verdrehsicherung

1. Am Ventil Kontermutter (10) und Kupplungsmutter (9) lösen.
2. Kegel mit Kegelstange fest in den Sitzring drücken.
3. Kontermutter und Kupplungsmutter nach unten drehen.
4. Am Antrieb Kupplungsschellen (A26) und Ringmutter (A8) entfernen.
5. Ringmutter über die Kegelstange schieben.
6. Antrieb auf Ventiloberteil (2) setzen und mit Ringmutter fest verschrauben.
7. Stelldruck anschließen, vgl. Kap. 5.2.2.
8. Kupplungsmutter (9) von Hand drehen, bis sie die Antriebsstange (A7) berührt.
9. Kupplungsmutter etwa eine viertel Umdrehung weiterdrehen und Stellung mit Kontermutter (10) sichern.
10. Kupplungsschellen (A26) ansetzen und fest verschrauben.
11. Hubschild (84) nach Kupplungsspitze ausrichten.



b) Ventilausführung mit Verdrehsicherung

1. Kegel mit Kegelstange fest in den Sitzring drücken.
2. **Verdrehsicherung ist noch nicht am Ventil montiert:**

Vorgehen wie in der Anleitung „Externe Verdrehsicherung montieren“ in der zugehörigen Ventildokumentation beschrieben.

ben bis zu dem Schritt, an dem nachfolgend der Antrieb zu montieren ist.

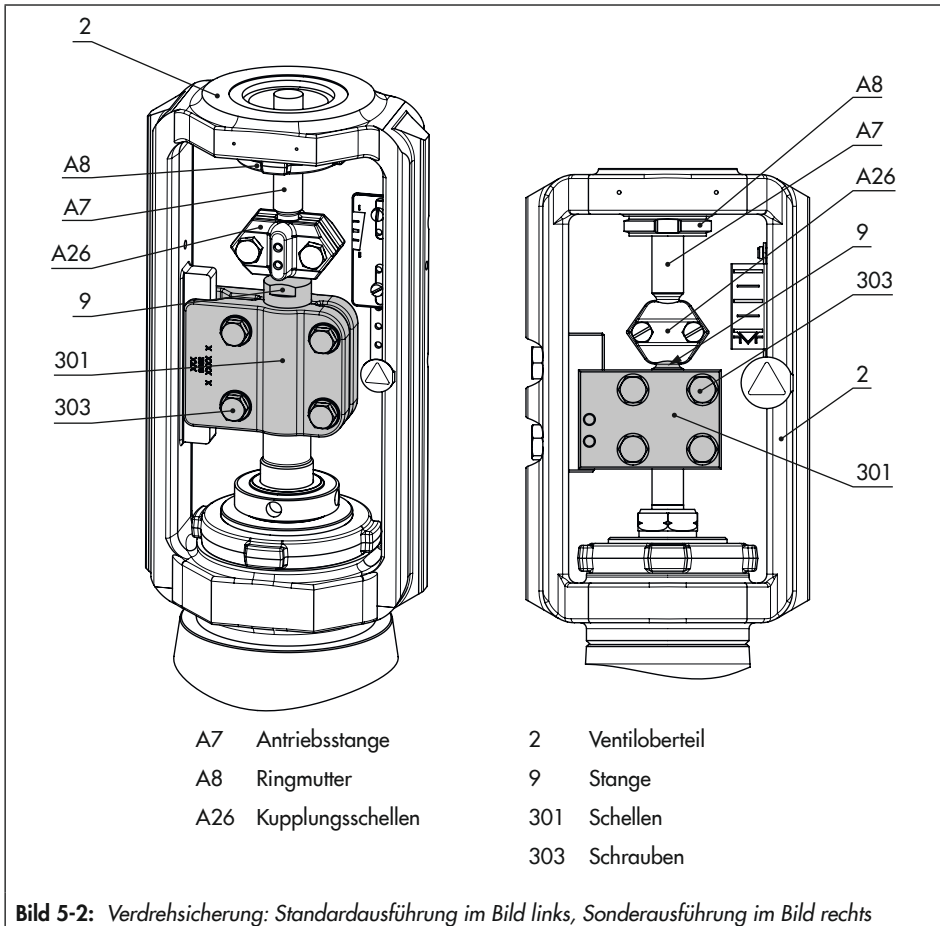
Verdrehsicherung ist bereits am Ventil montiert:

Schrauben (303) wenig lockern und die Stange (9) einige Umdrehungen in den Schellenhälften (301) nach unten drehen.

3. Am Antrieb Kupplungsschellen (A26) und Ringmutter (A8) entfernen.

Montage

4. Ringmutter über die Kegelstange schieben.
 5. Antrieb auf Ventiloberteil (2) setzen und mit Ringmutter fest verschrauben.
 6. Stelldruck anschließen, vgl. Kap. 5.2.2.
 7. Mit der Anleitung „Externe Verdrehsicherung montieren“ in der zugehörigen Ventildokumentation bis zum Ende fortfahren
8. Hubschild ausrichten und befestigen gemäß Kapitel „Ventil und Antrieb zusammenbauen“ in der zugehörigen Ventildokumentation.



5.2.2 Pneumatischen Anschluss herstellen

Vor dem Anschluss der pneumatischen Hilfsenergie den Signalbereichsanfang und das Signalbereichsende bestimmen:

- Der Signalbereichsanfang entspricht dem minimalen Wert des Nennsignalbereichs bzw. des Arbeitsbereichs (bei vorgespannten Federn).
- Das Signalbereichsende entspricht dem maximalen Wert des Nennsignalbereichs bzw. des Arbeitsbereichs (bei vorgespannten Federn).
- Wenn die Federn im Antrieb nachträglich vorgespannt werden sollen, Signalbereichsanfang und -ende nach Abschnitt „Federn vorspannen“ im Kap. „Inbetriebnahme“ bestimmen.

a) Antriebsstange ausfahrend

1. Unteren Membrankammeranschluss mit dem Stelldruck beaufschlagen, der dem Signalbereichsanfang entspricht.
2. Entlüftungstopfen in den oberen Membrankammeranschluss schrauben.

b) Antriebsstange einfahrend

1. Oberen Membrankammeranschluss mit dem Stelldruck beaufschlagen, der dem Signalbereichsende entspricht.
2. Entlüftungstopfen in den unteren Membrankammeranschluss schrauben.

6 Inbetriebnahme

Die in diesem Kapitel beschriebenen Arbeiten dürfen nur durch Fachpersonal durchgeführt werden, das der jeweiligen Aufgabe entsprechend qualifiziert ist.

⚠ GEFAHR

Berstgefahr bei unsachgemäßem Öffnen von druckbeaufschlagten Geräten und Bauteilen!

Pneumatische Antriebe sind Druckgeräte, die bei falscher Handhabung bersten können. Geschossartig herumfliegende Bauteile und Bruchstücke können schwere Verletzungen bis hin zum Tod verursachen.

Vor Arbeiten am Antrieb:

- Betroffene Anlagenteile und Antrieb drucklos setzen. Auch Restenergien sind zu entladen.

⚠ WARNUNG

Verletzungsgefahr durch vorgespannte Federn!

Antriebe mit vorgespannten Antriebsfedern stehen unter Druck. Diese Antriebe sind erkennbar an einigen verlängerten Schrauben mit Muttern an der unteren Membranschale. Bei starker Vorspannung der Federn sind diese Antriebe zusätzlich durch einen Aufkleber gekennzeichnet, vgl. Kap. „Kennzeichnungen am Gerät“.

- Öffnen des Antriebs nur gemäß Anleitung, vgl. Abschnitt „Federvorspannung im Antrieb abbauen“ im Kap. „Demontage“.

⚠ WARNUNG

Verletzungsgefahr durch austretende Abluft!

Der Antrieb wird pneumatisch betrieben, daher tritt im Zuge der Steuerung Abluft aus.

- Bei Arbeiten in Antriebsnähe Augen- und Gehörschutz tragen.

⚠ WARNUNG

Quetschgefahr durch bewegliche Antriebsstange!

- Nicht ins Joch greifen, solange die pneumatische Hilfsenergie des Antriebs wirksam angeschlossen ist.
- Vor Arbeiten am Antrieb pneumatische Hilfsenergie und Stellsignal unterbrechen und verriegeln.
- Lauf der Antriebsstange nicht durch Einklemmen von Gegenständen im Joch behindern.
- Bei blockierter Antriebsstange (z. B. durch „Festfressen“ bei längerer Nichtbetätigung) Restenergien des Antriebs (Federspannung) vor Lösung der Blockade abbauen, vgl. Abschnitt „Federvorspannung im Antrieb abbauen“ im Kap. „Demontage“.

⚠ WARNUNG

Verletzungsgefahr aufgrund fehlerhafter Bedienung, Verwendung oder Installation bedingt durch falsche Informationen am Antrieb!

Nach Einstellungs- oder Umrüstarbeiten stimmen unter Umständen die Angaben auf dem

Typenschild des Antriebs nicht mehr. Dies betrifft z. B. die Varianten-ID und das Bildsymbol nach Wirkrichtungsumkehr.

- Schilder oder Aufkleber mit fehlerhaften/veralteten Informationen sofort erneuern.
- Neu eingestellte Werte auf dem Typenschild eintragen, ggf. neues Typenschild bei SAMSON anfordern.

! HINWEIS

Beschädigung des Antriebs durch zu hohe oder zu niedrige Anzugsmomente!

Die Bauteile des Antriebs müssen mit bestimmten Drehmomenten angezogen werden. Zu fest angezogene Bauteile unterliegen übermäßigem Verschleiß. Zu leicht angezogene Bauteile können dazu führen, dass sich Bauteile lösen.

- Anzugsmomente einhalten, vgl. ▶ AB 0100.

! HINWEIS

Beschädigung des Antriebs durch ungeeignete Werkzeuge!

- Nur von SAMSON zugelassene Werkzeuge verwenden, vgl. ▶ AB 0100.

6.1 Federn vorspannen

Vgl. Bild 5-1 im Kap. „Montage“.

Durch das Vorspannen der Federn im Antrieb können folgende Effekte erzielt werden:

- Erhöhung der Stellkraft (nur bei Antrieben mit „Antriebsstange ausfahrend“)

- in Kombination mit einem SAMSON-Ventil: Angleichen des Antriebshubbereichs an einen kleineren Ventillhubbereich

6.1.1 Federvorspannung aufbauen

! HINWEIS

Beschädigung des Antriebs durch ungleichmäßig aufgebrachte Federvorspannung!

- Spannschrauben und Spannmuttern gleichmäßig am Umfang verteilen.
- Spannmuttern abwechselnd und Schritt für Schritt gleichmäßig festziehen.

1. Die langen Schrauben (A22) gleichmäßig am Umfang des Antriebs verteilen.
2. Die langen Muttern (A23) zusammen mit je einer Unterlegscheibe (A25) auf die Spannschrauben (A22) schrauben, bis sie am unteren Deckel (A2) anliegen.
3. Um die Federn gleichmäßig vorzuspannen, die Muttern (A23) abwechselnd und Schritt für Schritt festziehen, bis beide Deckel (A1, A2) an der Membran (A4) anliegen. Dabei am Schraubenkopf mit einem geeigneten Werkzeug gegenhalten und das Anzugsmoment an der Mutter aufbringen. Anzugsmomente beachten.
4. Die kurzen Schrauben (A20) durch die vorgesehenen Löcher der Deckel (A1, A2) stecken.

5. Die kurzen Muttern (A21) zusammen mit je einer Unterlegscheibe (A25) auf die Schrauben (A20) schrauben. Anzugsmomente beachten.

6.1.2 Stellkraft erhöhen

Die Stellkraft kann nur bei Antrieben mit „Antriebsstange ausfahrend“ erhöht werden. Dazu können die Federn um bis zu 25 % ihres Hubs oder der Spanne ihres Nennsignalbereichs vorgespannt werden.

Beispiel: Bei einem Nennsignalbereich von 0,2 bis 1 bar wird eine Vorspannung gewünscht. 25 % dieser Spanne sind 0,2 bar. Daher verschiebt sich der Signalbereich um 0,2 bar auf 0,4 bis 1,2 bar. Der neue Signalbereichsanfang entspricht 0,4 bar, das neue Signalbereichsende entspricht 1,2 bar.

- Den neuen Signalbereich von 0,4 bis 1,2 bar auf dem Typenschild als Arbeitsbereich mit vorgespannten Federn eintragen.

6.1.3 Hubbereich anpassen

Teilweise haben Ventil und Antrieb unterschiedliche Nennhübe. Je nach Wirkrichtung ergibt sich daraus folgender Handlungsbedarf:

Wirkrichtung „Antriebsstange ausfahrend“

Bei Ventilen, deren Hub kleiner ist als der Nennhub des Antriebs, müssen vorgespannte Federn eingesetzt werden.

Beispiel: Ventil DN 50 mit Nennhub 15 mm und Antrieb 750v2 cm² mit Nennhub 30 mm; Nennsignalbereich 0,4 bis 2 bar.

Der Stelldruck für den halben Antriebshub (15 mm) beträgt 1,2 bar. Addiert mit dem Signalbereichsanfang von 0,4 bar ergibt sich ein Stelldruck von 1,6 bar, der für die Federvorspannung erforderlich ist. Der neue Signalbereichsanfang entspricht 1,6 bar, das neue Signalbereichsende entspricht 2,4 bar.

- Den neuen Signalbereich von 1,6 bis 2,4 bar auf dem Typenschild als Arbeitsbereich mit vorgespannten Federn eintragen.

Wirkrichtung „Antriebsstange einfahrend“

Ein Vorspannen der Antriebsfedern ist bei „Antriebsstange einfahrend“ nicht möglich. Wenn ein SAMSON-Ventil mit einem übergroßen Antrieb kombiniert wird (d. h. Nennhub Antrieb größer als Nennhub Ventil) kann immer nur die erste Hälfte vom Nennsignalbereich des Antriebs genutzt werden.

Beispiel: Ventil DN 50 mit Nennhub 15 mm und Antrieb 750v2 cm² mit Nennhub 30 mm; Nennsignalbereich 0,2 bis 1 bar:

Bei halbem Ventilhub ergibt sich ein Arbeitsbereich von 0,2 bis 0,6 bar.

6.2 Hubbegrenzung

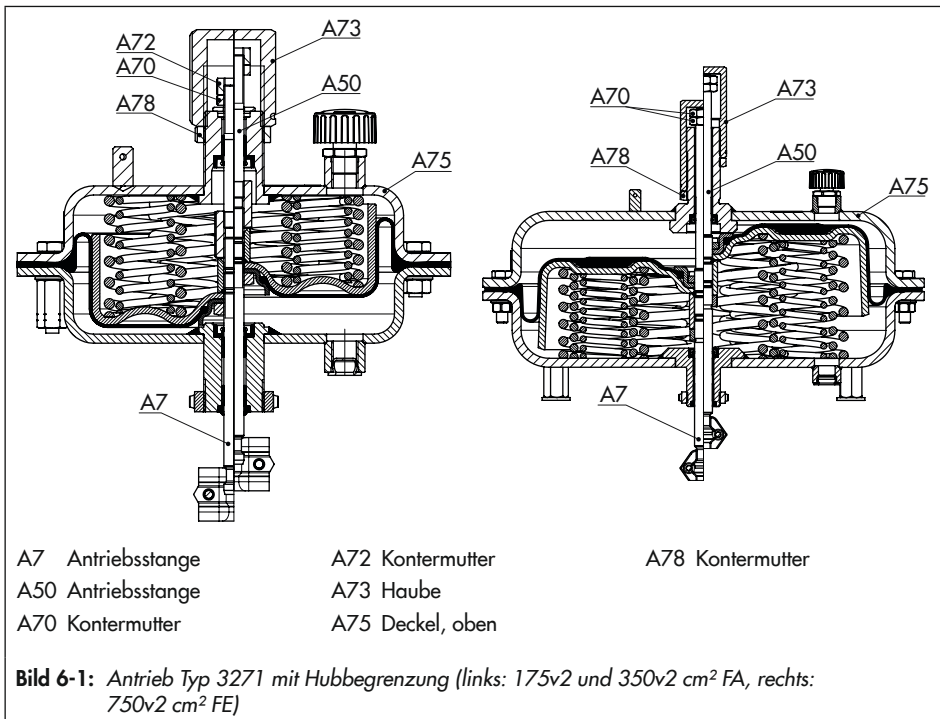
Vgl. Bild 6-1

In der Ausführung mit Hubbegrenzung ist der maximale und minimale Antriebshub folgendermaßen begrenzt:

Antriebsfläche	Wirkrichtung	Anschlag, min. in %	Anschlag, max. in %
175v2 cm ²	FA	0...85	0...125
350v2 cm ²	FE	0...85	0...100
750v2 cm ²	FA	0...125	0...125
	FE	0...100	0...100

6.2.1 Begrenzung nach unten (Minimalhub)

1. Kontermutter (A78) lösen und Haube (A73) abschrauben.
2. Obere Kontermutter (A70) lösen.
3. Antrieb in die gewünschte Minimalhub-Position fahren.
4. Untere Kontermutter (A70) auf Anschlag schrauben und mit oberer Kontermutter (A70) kontern.
5. Haube (A73) aufschrauben und mit Kontermutter (A78) festziehen.



i Info

Falls der Minimalhub nicht begrenzt werden soll, Kontermuttern (A70) bis zum oberen Ende der Antriebsstange (A50) schrauben und dort kontern.

6.2.2 Begrenzung nach oben (Maximalhub)

1. Kontermutter (A78) lösen und Haube (A73) abschrauben.
2. Antrieb in die gewünschte Maximalhub-Position fahren.
3. Haube (A73) bis zu spürbarem Anschlag aufschrauben und mit Kontermutter (A78) festziehen.

6.3 Ausführung mit Handverstellung

Vgl. Bild 6-2

Die Kupplung (51) verbindet die Antriebsstange (A7) des Antriebs mit der Antriebsstange (A50) der Handverstellung. Der Hub wird über das Handrad (A60) verstellt.

Bei pneumatischen Antrieben Typ 3271 und Typ 3277 mit 750v2 cm² Antriebsfläche und Handverstellung darf der Federendwert 3,1 bar nicht überschreiten.

i Info

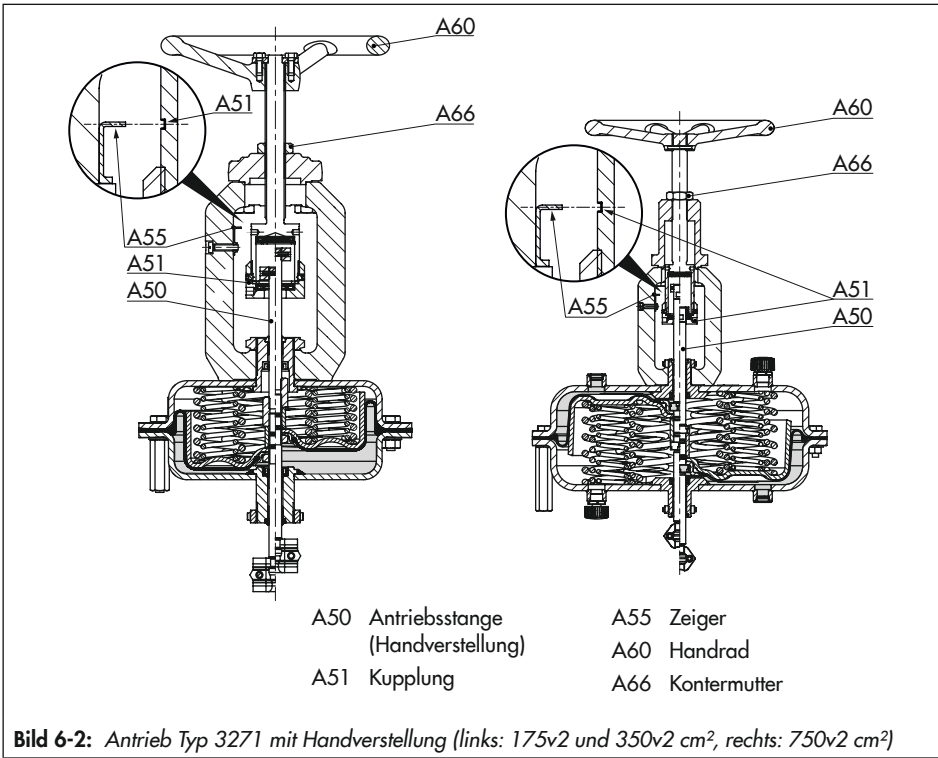
Für die nachträgliche Ausstattung eines Antriebs mit einer Handverstellung After Sales Service kontaktieren.

6.3.1 Antriebsstange von Hand ausfahren

1. Kontermutter (A66) lösen, um Handrad (A60) zu entriegeln.
2. Um die Antriebsstange auszufahren, Handrad im Uhrzeigersinn drehen.
3. Um vom Handbetrieb in den Automatikbetrieb zu wechseln, Handrad in die Neutralstellung bringen. Dazu Zeiger (A55) auf die Umlaufnut der Kupplung (A51) ausrichten.
4. Kontermutter (A66) festziehen, um Handrad zu verriegeln.

6.3.2 Antriebsstange von Hand einfahren

1. Kontermutter (A66) lösen, um Handrad (A60) zu entriegeln.
2. Um die Antriebsstange einzufahren, Handrad gegen den Uhrzeigersinn drehen.
3. Um vom Handbetrieb in den Automatikbetrieb zu wechseln, Handrad in die Neutralstellung bringen. Dazu Zeiger (A55) auf die Umlaufnut der Kupplung (A51) ausrichten.
4. Kontermutter (A66) festziehen, um Handrad zu verriegeln.



7 Betrieb

Die in diesem Kapitel beschriebenen Arbeiten dürfen nur durch Fachpersonal durchgeführt werden, das der jeweiligen Aufgabe entsprechend qualifiziert ist.

⚠️ WARNUNG

Verletzungsgefahr durch austretende Abluft!

Der Antrieb wird pneumatisch betrieben, daher tritt im Zuge der Steuerung Abluft aus.

- ➔ Bei Arbeiten in Antriebsnähe Augen- und Gehörschutz tragen.

⚠️ WARNUNG

Quetschgefahr durch bewegliche Antriebsstange!

- ➔ Nicht ins Joch greifen, solange die pneumatische Hilfsenergie des Antriebs wirksam angeschlossen ist.
- ➔ Vor Arbeiten am Antrieb pneumatische Hilfsenergie und Stellsignal unterbrechen und verriegeln.
- ➔ Lauf der Antriebsstange nicht durch Einklemmen von Gegenständen im Joch behindern.
- ➔ Bei blockierter Antriebsstange (z. B. durch „Festfressen“ bei längerer Nichtbetätigung) Restenergien des Antriebs (Federspannung) vor Lösung der Blockade abbauen, vgl. Abschnitt „Federvorspannung im Antrieb abbauen“ im Kap. „Demontage“.

⚠️ WARNUNG

Verletzungsgefahr aufgrund fehlerhafter Bedienung, Verwendung oder Installation bedingt durch falsche Informationen am Antrieb!

Nach Einstellungs- oder Umrüstarbeiten stimmen unter Umständen die Angaben auf dem Typenschild des Antriebs nicht mehr. Dies betrifft z. B. die Varianten-ID und das Bildsymbol nach Wirkrichtungsumkehr.

- ➔ Schilder oder Aufkleber mit fehlerhaften/veralteten Informationen sofort erneuern.
- ➔ Neu eingestellte Werte auf dem Typenschild eintragen, ggf. neues Typenschild bei SAMSON anfordern.

7.1 Regel- oder Auf/Zu-Betrieb

Der maximal zulässige Zuluftdruck ist in der Auftragsbestätigung des Stellventils spezifiziert, beträgt jedoch im Regelbetrieb maximal 6 bar für die pneumatischen Antriebe Typ 3271 und Typ 3277 mit 175v2, 350v2 und 750v2 cm² Antriebsfläche.

Bei der Wirkrichtung „Antriebsstange durch Federkraft ausfahrend (FA)“ und Hubbegrenzung darf der Zuluftdruck maximal 1,5 bar über dem Federendwert liegen.

7.2 Handbetrieb (nur bei Ausführungen mit Handverstellung)

Im Handbetrieb wird der Öffnungszustand des Ventils unabhängig vom Stelldruck oder den eingebauten Federn über die Position des Handrads bestimmt.

Die Neutralstellung des Handrads ist erforderlich, damit der Antrieb im Regel- bzw. Auf/Zu-Betrieb den kompletten Hub fahren kann.

Bei pneumatischen Antrieben Typ 3271 und Typ 3277 mit 750v2 cm² Antriebsfläche und Handverstellung darf der Federendwert 3,1 bar nicht überschreiten.

7.3 Weitere Hinweise zum Betrieb

- Antrieb mit reduziertem Zulufldruck mit einem Aufkleber „max. Zulufldruck begrenzt auf ... bar“ kennzeichnen.
- Antrieb nur auf der den Federn abgewandten Seite über den Anschluss S mit Stelldruck belasten (vgl. Bild 3-1 und Bild 3-2 im Kap. „Aufbau und Wirkungsweise“).
- Nur durchlässigen Entlüftungsstopfen (vgl. Bild 3-1 und Bild 3-2, Pos. A16 im Kap. „Aufbau und Wirkungsweise“) verwenden.

8 Störungen

Gefahrenhinweise, Warnhinweise und Hinweise vgl. Kap. „Sicherheitshinweise und Schutzmaßnahmen“

8.1 Fehler erkennen und beheben

Fehler	Mögliche Ursache	Abhilfe
Antriebsstange bewegt sich trotz Anforderung nicht.	Antrieb ist mechanisch blockiert.	Anbau prüfen. Blockierung aufheben. WARNUNG! Eine blockierte Antriebsstange (z. B. durch „Festfressen“ bei längerer Nichtbetätigung) kann sich unerwartet lösen und unkontrolliert bewegen. Dies kann beim Hineingreifen zu Quetschungen führen. Vor dem Versuch eine Blockade der Antriebsstange zu lösen pneumatische Hilfsenergie und Stellsignal unterbrechen und verriegeln. Restenergien des Antriebs (Federspannung) vor Lösung der Blockade abbauen, vgl. Abschnitt „Federvorspannung im Antrieb abbauen“ im Kap. „Demontage“.
	Stelldruck reicht nicht aus.	Stelldruck prüfen. Stelldruckleitung auf Dichtheit prüfen.
	Stelldruck nicht an die korrekte Membrankammer angeschlossen.	Vgl. Abschnitt „Stelldruckführung“ im Kap. „Aufbau und Wirkungsweise“.
	Membran im Antrieb defekt	Vgl. Abschnitt „Membran austauschen“ im Kap. „Instandhaltung“.
Antriebsstange durchfährt nicht den vollständigen Hub.	Hubbegrenzung aktiv.	Vgl. Abschnitt „Hubbegrenzung einstellen“ im Kap. „Inbetriebnahme“.
	Stelldruck reicht nicht aus.	Stelldruck prüfen. Stelldruckleitung auf Dichtheit prüfen.
	Anbaugeräte nicht korrekt eingestellt.	Antrieb ohne Anbaugeräte prüfen. Einstellungen der Anbaugeräte prüfen.

Info

Bei Störungen, die nicht in der Tabelle aufgeführt sind, hilft Ihnen der After Sales Service weiter.

8.2 Notfallmaßnahmen durchführen

Notfallmaßnahmen der Anlage obliegen dem Anlagenbetreiber.

9 Instandhaltung und Umrüstung

Die in diesem Kapitel beschriebenen Arbeiten dürfen nur durch Fachpersonal durchgeführt werden, das der jeweiligen Aufgabe entsprechend qualifiziert ist.

Folgende Dokumente werden zusätzlich für die Instandhaltung des Stellventils benötigt:

- ► AB 0100 für Werkzeuge, Anzugsmomente und Schmiermittel

⚠ GEFAHR

Berstgefahr bei unsachgemäßem Öffnen von druckbeaufschlagten Geräten und Bauteilen!

Pneumatische Antriebe sind Druckgeräte, die bei falscher Handhabung bersten können. Geschossartig herumfliegende Bauteile und Bruchstücke können schwere Verletzungen bis hin zum Tod verursachen.

Vor Arbeiten am Antrieb:

- ➔ *Betroffene Anlagenteile und Antrieb drucklos setzen. Auch Restenergien sind zu entladen.*

⚠ WARNUNG

Verletzungsgefahr durch vorgespannte Federn!

Antriebe mit vorgespannten Antriebsfedern stehen unter Druck. Diese Antriebe sind erkennbar an einigen verlängerten Schrauben mit Muttern an der unteren Membranschale. Bei starker Vorspannung der Federn sind diese Antriebe zusätzlich durch einen Auf-

kleber gekennzeichnet, vgl. Kap. „Kennzeichnungen am Gerät“.

- ➔ *Öffnen des Antriebs nur gemäß Anleitung, vgl. Abschnitt „Federvorspannung im Antrieb abbauen“ im Kap. „Demontage“.*

⚠ WARNUNG

Verletzungsgefahr durch austretende Abluft!

Der Antrieb wird pneumatisch betrieben, daher tritt im Zuge der Steuerung Abluft aus.

- ➔ *Bei Arbeiten in Antriebsnähe Augen- und Gehörschutz tragen.*

⚠ WARNUNG

Quetschgefahr durch bewegliche Antriebsstange!

- ➔ *Nicht ins Joch greifen, solange die pneumatische Hilfsenergie des Antriebs wirksam angeschlossen ist.*
- ➔ *Vor Arbeiten am Antrieb pneumatische Hilfsenergie und Stellsignal unterbrechen und verriegeln.*
- ➔ *Lauf der Antriebsstange nicht durch Einklemmen von Gegenständen im Joch behindern.*
- ➔ *Bei blockierter Antriebsstange (z. B. durch „Festfressen“ bei längerer Nichtbetätigung) Restenergien des Antriebs (Federspannung) vor Lösung der Blockade abbauen, vgl. Abschnitt „Federvorspannung im Antrieb abbauen“ im Kap. „Demontage“.*

WARNUNG

Verletzungsgefahr aufgrund fehlerhafter Bedienung, Verwendung oder Installation bedingt durch falsche Informationen am Antrieb!


Nach Einstellungs- oder Umrüstarbeiten stimmen unter Umständen die Angaben auf dem Typenschild des Antriebs nicht mehr. Dies betrifft z. B. die Varianten-ID und das Bildsymbol nach Wirkrichtungsumkehr.

- Schilder oder Aufkleber mit fehlerhaften/veralteten Informationen sofort erneuern.
- Neu eingestellte Werte auf dem Typenschild eintragen, ggf. neues Typenschild bei SAMSON anfordern.

HINWEIS


Beschädigung des Antriebs durch zu hohe oder zu niedrige Anzugsmomente!

Die Bauteile des Antriebs müssen mit bestimmten Drehmomenten angezogen werden. Zu fest angezogene Bauteile unterliegen übermäßigem Verschleiß. Zu leicht angezogene Bauteile können dazu führen, dass sich Bauteile lösen.

- Anzugsmomente einhalten, vgl.  AB 0100.


HINWEIS

Beschädigung des Antriebs durch ungeeignete Werkzeuge!

- Nur von SAMSON zugelassene Werkzeuge verwenden, vgl.  AB 0100.

HINWEIS

Beschädigung des Stellventils durch ungeeignete Schmiermittel!

- Nur von SAMSON zugelassene Schmiermittel verwenden, vgl.  AB 0100.

Info

- Mit der Durchführung nicht beschriebener Instandhaltungs- und Reparaturarbeiten ohne Zustimmung des After Sales Service von SAMSON erlischt die Produktgewährleistung.
- Als Ersatzteile nur Originalteile von SAMSON verwenden, die der Ursprungsspezifikation entsprechen.

9.1 Periodische Prüfungen

Abhängig von den Einsatzbedingungen muss der Antrieb in bestimmten Intervallen geprüft werden, um bereits vor möglichen Störungen Abhilfe schaffen zu können. Die Erstellung eines entsprechenden Prüfplans obliegt dem Anlagenbetreiber.

Tipp

Der After Sales Service unterstützt Sie bei der Erstellung eines auf Ihre Anlage abgestimmten Prüfplans.

9.2 Instandhaltungs- und Umrüstarbeiten vorbereiten

1. Für die Arbeiten erforderliches Material und Werkzeug bereitlegen.
2. Antrieb außer Betrieb nehmen, vgl. Kap. „Außerbetriebnahme“.
3. Antrieb vom Ventil demontieren, vgl. Kap. „Demontage“.

i Info

Zur Demontage eines Antriebs mit „Antriebsstange ausfahrend und/oder vorgespannten Federn, muss für einen Arbeitsschritt ein gewisser Stelldruck auf den Antrieb gegeben werden, vgl. Kap. „Demontage“. Der Stelldruck ist nach diesem Arbeitsschritt wieder abzubauen und die Hilfsenergie muss wieder abgestellt und verriegelt werden.

4. Bei vorgespannten Antrieben Federvorspannung abbauen, vgl. Abschnitt „Federvorspannung im Antrieb abbauen“ im Kap. „Demontage“.
5. Schrauben und Muttern am Umfang des Antriebsgehäuses abschrauben und inklusive der Scheiben beiseite legen.

Nach der Vorbereitung können folgende Instandhaltungs- und/oder Umrüstarbeiten durchgeführt werden:

- Membran austauschen, vgl. Kap. 9.4.1
- Antriebsstangendichtung austauschen, vgl. Kap. 9.4.2
- Wirkrichtung umkehren, vgl. Kap. 9.5.1

9.3 Ventil nach Instandhaltungs- oder Umrüstarbeiten montieren

1. Antrieb montieren, vgl. Kap. „Montage“.
2. Signalbereichsanfang oder -ende einstellen, vgl. Kap. „Inbetriebnahme“.

9.4 Instandhaltungsarbeiten

Vgl. Bild 3-1 und Bild 3-2 im Kap. „Aufbau und Wirkungsweise“

9.4.1 Membran austauschen

a) Wirkrichtung FA

Vgl. Bild 9-1

1. Oberen Deckel (A1) abheben und Federn (A10) entnehmen.
2. Membranteller-Baugruppe bestehend aus Antriebsstange (A7), Membranteller (A5) und Membran (A4) aus dem unteren Deckel (A2) ziehen.
3. Antriebsstange (A7) im unteren Bereich fest in einen Schraubstock mit Schutzbacken einspannen. Sicherstellen, dass die Antriebsstange nicht beschädigt wird.
4. Mutter (A33) vollständig abschrauben.
5. Bauteile in der folgenden Reihenfolge von der Antriebsstange (A7) nehmen:
 - Distanzstück (A36)
 - O-Ring (A17)
 - Membranteller (A5)
 - Membran (A4)

Instandhaltung und Umrüstung

6. Bauteile in der folgenden Reihenfolge auf die Antriebsstange setzen:

- neue Membran (A4)
- Membranteller (A5)
- O-Ring (A17)
- Distanzstück (A36)

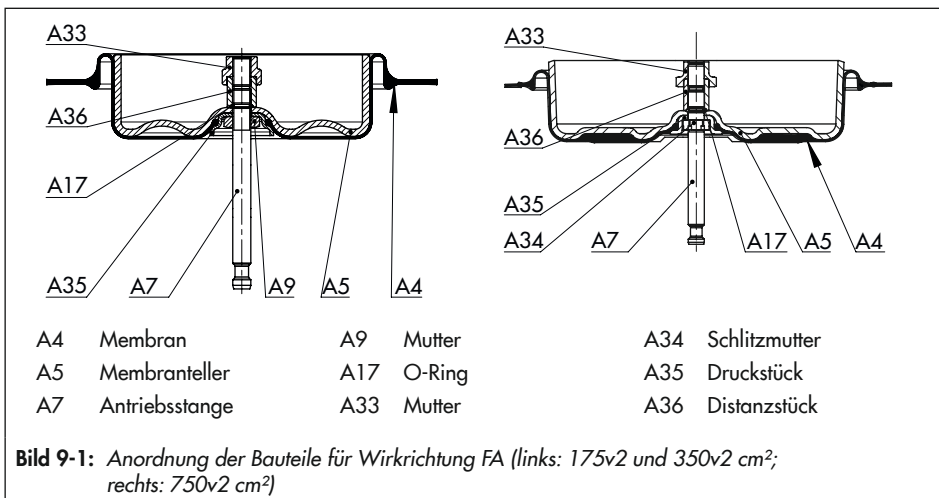
Sicherstellen, dass die Dichtlippe der neuen Membran (A4) vollständig zwischen Druckstück (A35) und Membranteller (A5) eingelegt ist.

Um den O-Ring nicht zu beschädigen, O-Ring mit einem geeigneten Werkzeug auf die Antriebsstange schieben und korrekt positionieren.

7. Mutter (A33) gegen das Druckstück (A35) schrauben. Beim Festziehen an der geklebten Sechskantmutter (bei 175v2 und 350v2 cm²) bzw. an der Schlitzmutter (bei 750v2 cm²) mit einem geeigneten Werkzeug gegenhalten. Anzugsmo-

mente beachten. Sicherstellen, dass sich die Membran nicht verdreht.

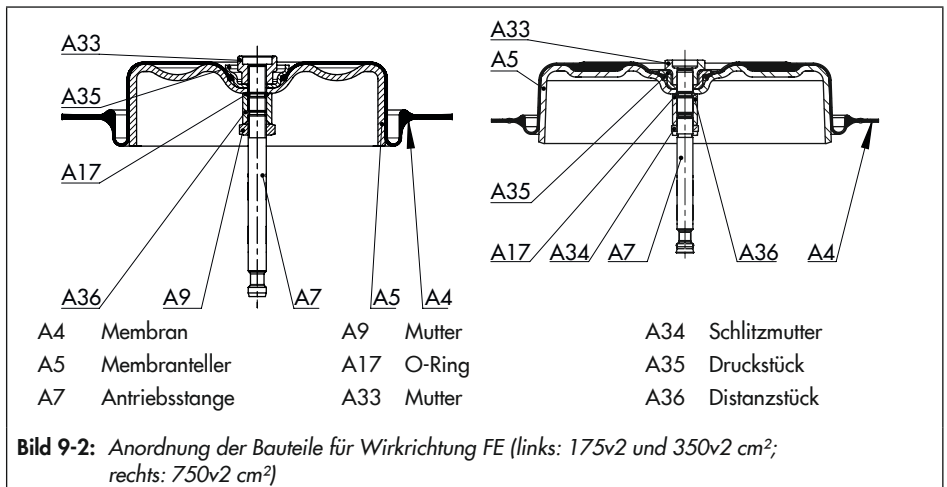
8. Antriebsstange (A7) mit geeignetem Schmiermittel bestreichen.
9. Membranteller-Baugruppe bestehend aus Antriebsstange (A7), Membranteller (A5) und Membran (A4) in den unteren Deckel (A2) einsetzen.
10. Federn (A10) so in den Membranteller (A5) einsetzen, dass sie durch die Prägung zentriert werden.
11. Oberen Deckel (A1) aufsetzen. Sicherstellen, dass die Druckluftanschlüsse der Deckel (A1, A2) korrekt zueinander ausgerichtet sind.
12. Ggf. Federn vorspannen, vgl. Kap. „Inbetriebnahme“.
13. Oberen und unteren Deckel (A1, A2) mit Schrauben (A20) und Muttern (A21) verschrauben. Anzugsmomente beachten.



b) Wirkrichtung FE

Vgl. Bild 9-2

1. Oberen Deckel (A1) abheben.
2. Membranteller-Baugruppe bestehend aus Antriebsstange (A7), Membranteller (A5) und Membran (A4) aus dem unteren Deckel (A2) ziehen.
3. Antriebsstange (A7) im unteren Bereich fest in einen Schraubstock mit Schutzbacken einspannen. Sicherstellen, dass die Antriebsstange nicht beschädigt wird.
4. Mutter (A33) vollständig abschrauben.
5. Druckstück (A35) und Membran (A4) vom Membranteller (A5) nehmen.
6. Neue Membran in den Membranteller (A5) legen. Sicherstellen, dass die Dichtlippe der Membran (A4) vollständig zwischen Druckstück (A35) und Membranteller (A5) eingelegt ist.
7. Druckstück (A35) auf die Antriebsstange (A7) schrauben.
8. Mutter (A33) gegen das Druckstück (A35) schrauben. Beim Festziehen an der geklebten Sechskantmutter (bei 175v2 und 350v2 cm²) bzw. an der Schlitzmutter (bei 750v2 cm²) mit einem geeigneten Werkzeug gegenhalten. Anzugsmomente beachten. Sicherstellen, dass sich die Membran nicht verdreht.
9. Prüfen, ob die Federn (A10) korrekt im unteren Deckel (A2) sitzen.
10. Antriebsstange (A7) mit geeignetem Schmiermittel bestreichen.
11. Membranteller-Baugruppe bestehend aus Antriebsstange (A7), Membranteller (A5) und Membran (A4) in den unteren Deckel (A2) einsetzen. Sicherstellen, dass die Dichtungselemente nicht beschädigt werden.



12. Oberen Deckel (A1) aufsetzen. Sicherstellen, dass die Druckluftanschlüsse der Deckel (A1, A2) korrekt zueinander ausgerichtet sind.
13. Oberen und unteren Deckel (A1, A2) mit Schrauben (A20) und Muttern (A21) verschrauben. Anzugsmomente beachten.

9.4.2 Antriebsstangendichtung austauschen

a) Wirkrichtung FA

1. Oberen Deckel (A1) abheben und Federn (A10) entnehmen.
2. Membranteller-Baugruppe bestehend aus Antriebsstange (A7), Membranteller (A5) und Membran (A4) aus dem unteren Deckel (A2) ziehen.
3. Wellendichtring (A40) mit geeignetem Austreibdorn demontieren.
4. Trockengleitlager (A42) und Abstreifer (A41) kontrollieren und falls erforderlich ebenfalls austauschen.
5. Neuen Wellendichtring mit geeignetem Schmiermittel an der Dichtlippe bestreichen.
6. Wellendichtring mit geeignetem Werkzeug montieren. Dabei die korrekte Ausrichtung des Wellendichtrings beachten, vgl. Bild 9-3.
7. Den Hohlraum des Wellendichtrings, in dem die Feder sitzt, mit Schmiermittel füllen.

8. Antriebsstange (A7) mit geeignetem Schmiermittel bestreichen.
9. Membranteller-Baugruppe bestehend aus Antriebsstange (A7), Membranteller (A5) und Membran (A4) in den unteren Deckel (A2) einsetzen.
10. Federn (A10) so in den Membranteller (A5) einsetzen, dass sie durch die Prägung zentriert werden.
11. Oberen Deckel (A1) aufsetzen. Sicherstellen, dass die Druckluftanschlüsse der Deckel (A1, A2) korrekt zueinander ausgerichtet sind.
12. Ggf. Federn vorspannen, vgl. Kap. „Inbetriebnahme“.
13. Oberen und unteren Deckel (A1, A2) mit Schrauben (A20) und Muttern (A21) verschrauben. Anzugsmomente beachten.

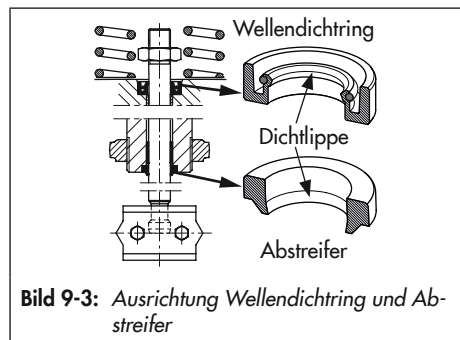


Bild 9-3: Ausrichtung Wellendichtring und Abstreifer

b) Wirkrichtung FE

1. Oberen Deckel (A1) abheben.
2. Membranteller-Baugruppe bestehend aus Antriebsstange (A7), Membranteller (A5) und Membran (A4) aus dem unteren Deckel (A2) ziehen.

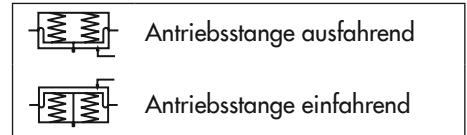
3. Wellendichtring (A40) mit geeignetem Austreibdorn demontieren.
4. Trockengleitlager (A42) und Abstreifer (A41) kontrollieren und falls erforderlich ebenfalls austauschen.
5. Neuen Wellendichtring mit geeignetem Schmiermittel an der Dichtlippe bestreichen.
6. Wellendichtring mit geeignetem Werkzeug montieren. Dabei die korrekte Ausrichtung des Wellendichtrings beachten, vgl. Bild 9-3.
7. Den Hohlraum des Wellendichtrings, in dem die Feder sitzt, mit Schmiermittel füllen.
8. Antriebsstange (A7) mit geeignetem Schmiermittel bestreichen.
9. Membranteller-Baugruppe bestehend aus Antriebsstange (A7), Membranteller (A5) und Membran (A4) in den unteren Deckel (A2) einsetzen. Sicherstellen, dass die Dichtungselemente nicht beschädigt werden.
10. Oberen Deckel (A1) aufsetzen. Sicherstellen, dass die Druckluftanschlüsse der Deckel (A1, A2) korrekt zueinander ausgerichtet sind.
11. Oberen und unteren Deckel (A1, A2) mit Schrauben (A20) und Muttern (A21) verschrauben. Anzugsmomente beachten.

9.5 Umrüstarbeiten

Vgl. Bild 3-1 und Bild 3-2 im Kap. „Aufbau und Wirkungsweise“

9.5.1 Wirkrichtung umkehren

Bei den pneumatischen Antrieben kann die Wirkrichtung und damit die Sicherheitsstellung geändert werden. Die Sicherheitsstellung ist mit einem Bildsymbol auf dem Typenschild gekennzeichnet:



a) Umkehren von FA zu FE

Vgl. Bild 9-4

1. Oberen Deckel (A1) abheben und Federn (A10) entnehmen.
2. Membranteller-Baugruppe bestehend aus Antriebsstange (A7), Membranteller (A5) und Membran (A4) aus dem unteren Deckel (A2) ziehen.
3. Antriebsstange (A7) im unteren Bereich fest in einen Schraubstock mit Schutzbacken einspannen. Sicherstellen, dass die Antriebsstange nicht beschädigt wird.
4. Mutter (A33) vollständig abschrauben.
5. Bauteile in der folgenden Reihenfolge von der Antriebsstange (A7) nehmen:
 - Distanzstück (A36)
 - O-Ring (A17)
 - Membranteller (A5)
 - Membran (A4)
 - Druckstück (A35)
6. Bauteile in der folgenden Reihenfolge **umgekehrt** auf die Antriebsstange setzen:

Instandhaltung und Umrüstung

- Distanzstück (A36)
- O-Ring (A17)
- Membranteller (A5)
- Membran (A4)
- Druckstück (A35)

Sicherstellen, dass die Dichtlippe der Membran (A4) vollständig zwischen Druckstück (A35) und Membranteller (A5) eingelegt ist.

Um den O-Ring nicht zu beschädigen, O-Ring mit einem geeigneten Werkzeug auf die Antriebsstange schieben und korrekt positionieren.

7. Mutter (A33) gegen das Druckstück (A35) schrauben. Beim Festziehen an der geklebten Sechskantmutter (bei 175v2 und 350v2 cm²) bzw. an der Schlitzmutter (bei 750v2 cm²) mit einem geeigneten Werkzeug gegenhalten. Anzugsmomente beachten. Sicherstellen, dass sich die Membran nicht verdreht.
8. Antriebsstange (A7) mit geeignetem Schmiermittel bestreichen.
9. Oberen Deckel (A1) mit der Öffnung nach oben zeigend in eine geeignete Spannvorrichtung einspannen.
10. Membranteller-Baugruppe bestehend aus Antriebsstange (A7), Membranteller (A5) und Membran (A4) mit der Antriebsstange nach oben in den Deckel (A1) einlegen.
11. Federn (A10) so in den Membranteller (A5) einsetzen, dass sie durch die Prägung zentriert werden.
12. Unteren Antriebsdeckel (A2) vorsichtig über die Antriebsstange (A7) führen und

auf die Federn (A10) setzen. Sicherstellen, dass die Dichtungselemente nicht beschädigt werden. Sicherstellen, dass die Druckluftanschlüsse der Deckel (A1, A2) korrekt zueinander ausgerichtet sind.

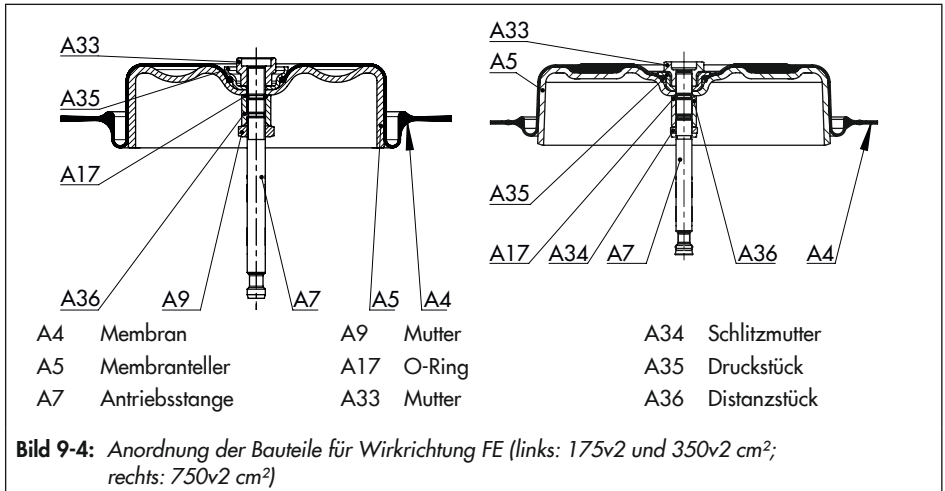
13. Oberen und unteren Deckel (A1, A2) mit Schrauben (A20) und Muttern (A21) verschrauben. Anzugsmomente beachten.

14. **Typ 3271:** Entlüftungsstopfen (A16) vom oberen in den unteren Stelldruckschluss (S) schrauben.

Typ 3277: Entlüftungsstopfen (A16) entfernen.

Die Antriebsfedern, die nun von unten gegen den Membranteller drücken, lassen die Antriebsstange einfahren. Der Stelldruck gelangt über den oberen Anschluss (S) in die obere Membrankammer, sodass mit steigendem Stelldruck die Antriebsstange gegen die Federkraft ausfährt.

15. Neues Typenschild mit geändertem Bildsymbol und neuer Varianten-ID am Antrieb befestigen.



b) Umkehren von FE zu FA

Vgl. Bild 9-5

1. Oberen Deckel (A1) abheben.
2. Membranteller-Baugruppe bestehend aus Antriebsstange (A7), Membranteller (A5) und Membran (A4) aus dem unteren Deckel (A2) ziehen.
3. Federn (A10) aus dem unteren Deckel (A2) herausnehmen.
4. Antriebsstange (A7) im unteren Bereich fest in einen Schraubstock mit Schutzbacken einspannen. Sicherstellen, dass die Antriebsstange nicht beschädigt wird.
5. Mutter (A33) vollständig abschrauben.
6. Bauteile in der folgenden Reihenfolge von der Antriebsstange (A7) nehmen:
 - Druckstück (A35)
 - Membran (A4)
 - Membranteller (A5)

- O-Ring (A17)
- Distanzstück (A36)

7. Bauteile in der folgenden Reihenfolge **umgekehrt** auf die Antriebsstange setzen:

- Druckstück (A35)
- Membran (A4)
- Membranteller (A5)
- O-Ring (A17)
- Distanzstück (A36)

Sicherstellen, dass die Dichtlippe der Membran (A4) vollständig zwischen Druckstück (A35) und Membranteller (A5) eingelegt ist.

Um den O-Ring nicht zu beschädigen, O-Ring mit einem geeigneten Werkzeug auf die Antriebsstange schieben und korrekt positionieren.

8. Mutter (A33) gegen das Druckstück (A35) schrauben. Beim Festziehen an der

Instandhaltung und Umrüstung

geklebten Sechskantmutter (bei 175v2 und 350v2 cm²) bzw. an der Schlitzmutter (bei 750v2 cm²) mit einem geeigneten Werkzeug gegenhalten. Anzugsmomente beachten. Sicherstellen, dass sich die Membran nicht verdreht.

9. Antriebsstange (A7) mit geeignetem Schmiermittel bestreichen.
10. Membranteller-Baugruppe bestehend aus Antriebsstange (A7), Membranteller (A5) und Membran (A4) in den unteren Deckel (A2) einsetzen.
11. Federn (A10) so in den Membranteller (A5) einsetzen, dass sie durch die Prägung zentriert werden.
12. Oberen Deckel (A1) aufsetzen. Sicherstellen, dass die Druckluftanschlüsse der Deckel (A1, A2) korrekt zueinander ausgerichtet sind.
13. Ggf. Federn vorspannen, vgl. Kap. „Inbetriebnahme“.

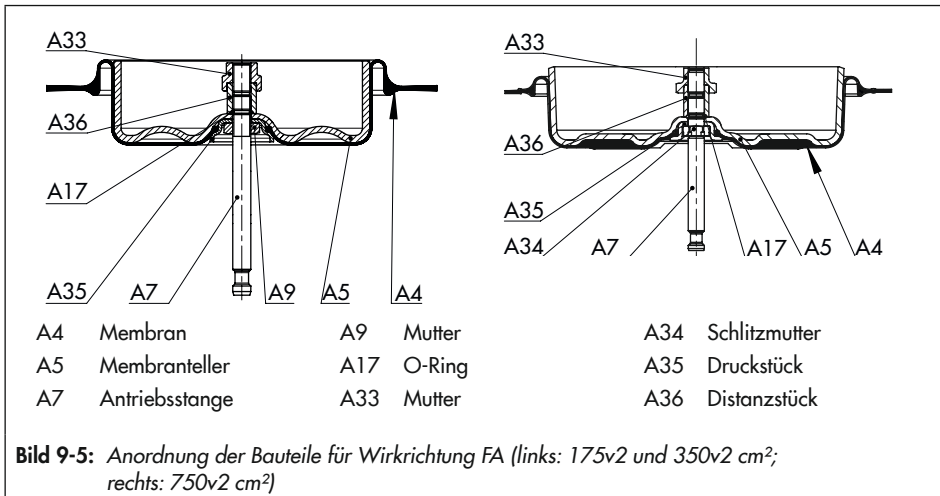
14. Oberen und unteren Deckel (A1, A2) mit Schrauben (A20) und Muttern (A21) verschrauben. Anzugsmomente beachten.

15. **Typ 3271:** Entlüftungsstopfen (A16) vom unteren in den oberen Stelldruckanschluss (S) schrauben.

Typ 3277: Entlüftungsstopfen (A16) entfernen.

Die Antriebsfedern, die nun von oben gegen den Membranteller drücken, lassen die Antriebsstange ausfahren. Der Stelldruck gelangt über den unteren Anschluss (S) in die untere Membrankammer (bei Typ 3277 über das Joch), so dass mit steigendem Stelldruck die Antriebsstange gegen die Federkraft einfährt.

16. Neues Typenschild mit geändertem Bildsymbol und neuer Varianten-ID am Antrieb befestigen.



9.6 Ersatzteile und Verbrauchsgüter bestellen

Auskunft über Ersatzteile, Schmiermittel und Werkzeuge erteilen Ihre SAMSON-Vertretung und der After Sales Service von SAMSON.

Ersatzteile

Informationen zu Ersatzteilen stehen im „Anhang“ zur Verfügung.

Schmiermittel

Informationen zu geeigneten Schmiermitteln stehen in der Druckschrift ► AB 0100 zur Verfügung.

Werkzeuge

Informationen zu geeigneten Werkzeugen stehen in der Druckschrift ► AB 0100 zur Verfügung.

10 Außerbetriebnahme

Die in diesem Kapitel beschriebenen Arbeiten dürfen nur durch Fachpersonal durchgeführt werden, das der jeweiligen Aufgabe entsprechend qualifiziert ist.

⚠ GEFAHR

Berstgefahr bei unsachgemäßem Öffnen von druckbeaufschlagten Geräten und Bauteilen!

Pneumatische Antriebe sind Druckgeräte, die bei falscher Handhabung bersten können. Geschossartig herumfliegende Bauteile und Bruchstücke können schwere Verletzungen bis hin zum Tod verursachen.

Vor Arbeiten am Antrieb:

- ➔ Betroffene Anlagenteile und Antrieb drucklos setzen. Auch Restenergien sind zu entladen.

⚠ WARNUNG

Verletzungsgefahr durch vorgespannte Federn!

Antriebe mit vorgespannten Antriebsfedern stehen unter Druck. Diese Antriebe sind erkennbar an einigen verlängerten Schrauben mit Muttern an der unteren Membranschale. Bei starker Vorspannung der Federn sind diese Antriebe zusätzlich durch einen Aufkleber gekennzeichnet, vgl. Kap. „Kennzeichnungen am Gerät“.

- ➔ Öffnen des Antriebs nur gemäß Anleitung, vgl. Abschnitt „Federvorspannung im Antrieb abbauen“ im Kap. „Demontage“.

⚠ WARNUNG

Verletzungsgefahr durch austretende Abluft!

Der Antrieb wird pneumatisch betrieben, daher tritt im Zuge der Steuerung Abluft aus.

- ➔ Bei Arbeiten in Antriebsnähe Augen- und Gehörschutz tragen.

⚠ WARNUNG

Quetschgefahr durch bewegliche Antriebsstange!

- ➔ Nicht ins Joch greifen, solange die pneumatische Hilfsenergie des Antriebs wirksam angeschlossen ist.
- ➔ Vor Arbeiten am Antrieb pneumatische Hilfsenergie und Stellsignal unterbrechen und verriegeln.
- ➔ Lauf der Antriebsstange nicht durch Einklemmen von Gegenständen im Joch behindern.
- ➔ Bei blockierter Antriebsstange (z. B. durch „Festfressen“ bei längerer Nichtbetätigung) Restenergien des Antriebs (Federspannung) vor Lösung der Blockade abbauen, vgl. Abschnitt „Federvorspannung im Antrieb abbauen“ im Kap. „Demontage“.

Um den Antrieb für Instandhaltungsarbeiten oder die Demontage außer Betrieb zu nehmen, folgende Schritte ausführen:

1. Ventil außer Betrieb nehmen, vgl. zugehörige Ventildokumentation.
2. Pneumatische Hilfsenergie abstellen, um Antrieb drucklos zu setzen.

11 Demontage

Die in diesem Kapitel beschriebenen Arbeiten dürfen nur durch Fachpersonal durchgeführt werden, das der jeweiligen Aufgabe entsprechend qualifiziert ist.

⚠ GEFAHR

Berstgefahr bei unsachgemäßem Öffnen von druckbeaufschlagten Geräten und Bauteilen!

Pneumatische Antriebe sind Druckgeräte, die bei falscher Handhabung bersten können. Geschossartig herumfliegende Bauteile und Bruchstücke können schwere Verletzungen bis hin zum Tod verursachen.

Vor Arbeiten am Antrieb:

- Betroffene Anlagenteile und Antrieb drucklos setzen. Auch Restenergien sind zu entladen.

⚠ WARNUNG

Verletzungsgefahr durch vorgespannte Federn!

Antriebe mit vorgespannten Antriebsfedern stehen unter Druck. Diese Antriebe sind erkennbar an einigen verlängerten Schrauben mit Muttern an der unteren Membranschale. Bei starker Vorspannung der Federn sind diese Antriebe zusätzlich durch einen Aufkleber gekennzeichnet, vgl. Kap. „Kennzeichnungen am Gerät“.

- Öffnen des Antriebs nur gemäß Anleitung, vgl. Abschnitt „Federvorspannung im Antrieb abbauen“ im Kap. „Demontage“.

⚠ WARNUNG

Verletzungsgefahr durch austretende Abluft!

Der Antrieb wird pneumatisch betrieben, daher tritt im Zuge der Steuerung Abluft aus.

- Bei Arbeiten in Antriebsnähe Augen- und Gehörschutz tragen.

⚠ WARNUNG

Quetschgefahr durch bewegliche Antriebsstange!

- Nicht an oder unter die Antriebsstange greifen, solange die pneumatische Hilfsenergie des Antriebs wirksam angeschlossen ist.
- Vor Arbeiten am Antrieb pneumatische Hilfsenergie und Stellsignal unterbrechen und verriegeln.
- Lauf der Antriebsstange nicht durch Einklemmen von Gegenständen im Joch behindern.
- Bei blockierter Antriebsstange (z. B. durch „Festfressen“ bei längerer Nichtbetätigung) Restenergien des Antriebs (Federspannung) vor Lösung der Blockade abbauen, vgl. Abschnitt „Federvorspannung im Antrieb abbauen“ im Kap. „Demontage“.

Vor der Demontage sicherstellen, dass folgende Bedingungen erfüllt sind:

- Der Antrieb ist außer Betrieb genommen, vgl. Kap. „Außerbetriebnahme“.

Demontage

11.1 Antrieb demontieren

1. Kupplungsschellen (A26/27) lösen.
2. Kupplungsmutter (9) und Kontermutter (10) des Ventils lösen.
3. **Demontage eines Antriebs mit „Antriebsstange ausfahrend“ und/oder vorgespannten Federn:** Um die Ringmutter (A8) lösen zu können, Ventil mithilfe des Stelldrucks ca. 50 % öffnen.
4. Ringmutter (A8) am Ventiloberteil (2) lösen.
5. Stelldruck wieder abstellen.
6. Ringmutter (A8) und Antrieb vom Ventil nehmen.
7. Am Ventil Kontermutter (10) und Kupplungsmutter (9) fest verschrauben.

11.2 Federvorspannung im Antrieb abbauen

Am Antriebsgehäuse sind lange Muttern (Spannmutter) mit langen Schrauben (Spannschrauben) und kurze Muttern mit kurzen Schrauben am Umfang verteilt, die den oberen und unteren Deckel des Antriebs miteinander verschrauben. Die Vorspannung der Federn im Antrieb erfolgt über die verlängerten Spannmutter und Spannschrauben.

Zum Abbau der Federvorspannung im Antrieb wie folgt vorgehen:

1. Die kurzen Schrauben und Muttern an den Deckeln abschrauben und inklusive der Scheiben entfernen.

2. Die langen Spannschrauben und Spannmutter an den Deckeln abwechselnd und Schritt für Schritt lösen, um die Federvorspannung gleichmäßig abzubauen. Dabei am Schraubenkopf mit einem geeigneten Werkzeug gehalten und das Drehmoment an der Mutter aufbringen.

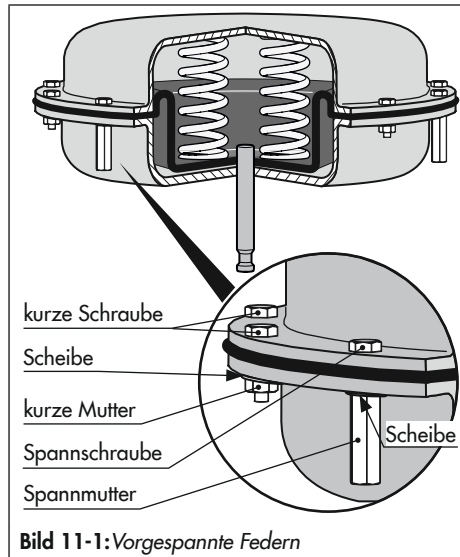


Bild 11-1: Vorgespannte Federn

12 Reparatur

Wenn der Antrieb nicht mehr regelkonform arbeitet, oder wenn er gar nicht mehr arbeitet, ist er defekt und muss repariert oder ausgetauscht werden.

! HINWEIS

Beschädigung des Antriebs durch unsachgemäße Instandsetzung und Reparatur!

- ➔ *Instandsetzungs- und Reparaturarbeiten nicht selbst durchführen.*
- ➔ *Für Instandsetzungs- und Reparaturarbeiten After Sales Service von SAMSON kontaktieren.*

12.1 Geräte an SAMSON senden

Defekte Geräte können zur Reparatur an SAMSON gesendet werden.

Für die Einsendung von Geräten bzw. Retouren-Abwicklung folgendermaßen vorgehen:

1. Ausnahmeregelung für spezielle Gerätetypen beachten, vgl. Angaben auf
 - ▶ www.samsongroup.com > Service & Support > After Sales Service.
2. Rücksendungen unter Angabe folgender Informationen über
 - ▶ retouren@samsongroup.com anmelden:
 - Typ
 - Artikelnummer
 - Varianten-ID
 - Ursprungsauftrag bzw. Bestellung

- Ausgefüllte Erklärung zur Kontamination; dieses Formular steht unter
 - ▶ www.samsongroup.com > Service & Support > After Sales Service zur Verfügung

Nach Prüfung der Anfrage erhalten Sie einen RMA-Schein.

3. Den RMA-Schein und die ausgefüllte und unterschriebene Erklärung zur Kontamination außen gut sichtbar am Packstück anbringen.
4. Die Ware an die auf dem RMA-Schein angegebene Lieferadresse senden.

i Info

Weitere Informationen für die Einsendung von Geräten bzw. Retouren-Abwicklung sind auf ▶ www.samsongroup.com > Service & Support > After Sales Service zu finden.

13 Entsorgung

- Bei der Entsorgung lokale, nationale und internationale Vorschriften beachten.
- Alte Bauteile, Schmiermittel und Gefahrstoffe nicht dem Hausmüll zuführen.

14 Zertifikate

Die Einbauerklärungen nach Maschinenrichtlinie 2006/42/EG bzw. nach Directive 2008 No. 1597 Supply of Machinery (Safety) Regulations 2008 für die pneumatischen Antriebe Typ 3271 und Typ 3277 mit 175v2, 350v2 und 750v2 cm² Antriebsfläche stehen auf den nachfolgenden Seiten zur Verfügung.

Die abgedruckten Zertifikate entsprechen dem Stand bei Drucklegung. Die jeweils aktuellsten Zertifikate liegen im Internet unter dem Produkt ab:

- ► www.samsongroup.com > *Produkte & Anwendungen* > *Produktselektor* > *Antriebe* > *3271*
- ► www.samsongroup.com > *Produkte & Anwendungen* > *Produktselektor* > *Antriebe* > *3277*

Weitere, optionale Zertifikate stehen auf Anfrage zur Verfügung.



Einbauerklärung nach Maschinenrichtlinie 2006/42/EG

Für folgende Produkte:
Antriebe Typ 3271 und 3277

Wir, die SAMSON AG, erklären, dass die Antriebe Typ 3271 und 3277 unvollständige Maschinen im Sinne der Maschinenrichtlinie 2006/42/EG sind und die sicherheitstechnischen Anforderungen nach Anhang I Artikel 1.1.2, 1.1.3, 1.1.5, 1.3.2, 1.3.4 und 1.3.7 der Richtlinie eingehalten werden. Die speziellen Unterlagen nach Anhang VII Teil B wurden erstellt.

Die Inbetriebnahme der von uns gelieferten Erzeugnisse darf nur erfolgen, wenn vorher festgestellt wurde, dass die Maschinen oder Anlagen, in die die Produkte eingebaut werden sollen, den Bestimmungen der EG-Maschinenrichtlinie 2006/42/EG entsprechen.

Der Anwender ist verpflichtet, das Erzeugnis den anerkannten Regeln der Technik und der Einbau- und Bedienungsanleitung entsprechend einzubauen und Gefährdungen, die am Antrieb vom Stelldruck und von beweglichen Teilen ausgehen können, durch geeignete Maßnahmen zu verhindern.

Die zulässigen Einsatzgrenzen und Montagehinweise der Geräte ergeben sich aus der Einbau- und Bedienungsanleitung und stehen im Internet unter www.samson.de in elektronischer Form zur Verfügung.

Produktbeschreibung Antriebe siehe:

- Antriebe Typ 3271 und 3277: Einbau- und Bedienungsanleitung EB 8310-X

Folgende technischen Normen und/oder Spezifikationen wurden angewandt:

- VCI/VDMA/VGB – Leitfaden Maschinenrichtlinie (2006/42/EG) – Bedeutung für Armaturen, Mai 2018
- VCI/VDMA/VGB – Zusatzdokument zum „Leitfaden Maschinenrichtlinie (2006/42/EG) – Bedeutung für Armaturen vom Mai 2018“, Stand Mai 2018 in Anlehnung an DIN EN ISO 12100:2011-03

Bemerkungen:


- Restgefahren siehe Angaben in der Einbau- und Bedienungsanleitung
- Weiterhin sind die in den Einbau- und Bedienungsanleitungen aufgeführten mitgeltenden Dokumente zu beachten.

Für die Zusammenstellung der technischen Unterlagen ist bevollmächtigt:

SAMSON AG, Weismüllerstraße 3, 60314 Frankfurt am Main, Germany
Frankfurt am Main, 01. Oktober 2019



Dr. Michael Heß
Zentralabteilungsleiter
Product Management & Technical Sales



Peter Scheermesser
Zentralabteilungsleiter
Produktpflege, Auftragsentwicklung und ETO Ventile
und Antriebe

Revision 00

**Declaration of Incorporation of Partly Completed Machinery**

in accordance with Schedule 2 Part 2 Annex II, section 1.B. of the Directive 2008 No. 1597 Supply of Machinery (Safety) Regulations 2008

For the following product:

Type 3271 and Type 3277 Actuators

We certify that the Type 3271 and Type 3277 Actuators are partly completed machinery as defined in the Directive 2008 No. 1597 Supply of Machinery (Safety) Regulations 2008 and that the safety requirements stipulated in Annex I, 1.1.2, 1.1.3, 1.1.5, 1.3.2, 1.3.4 and 1.3.7 are observed. The relevant technical documentation described in Annex VII, (Part 7 of Schedule 2) part B has been compiled.

Products we supply must not be put into service until the final machinery into which it is to be incorporated has been declared in conformity with the provisions of the Directive 2008 No. 1597 Supply of Machinery (Safety) Regulations 2008.

Operators are obliged to install the products observing the accepted industry codes and practices (good engineering practice) as well as the mounting and operating instructions. Operators must take appropriate precautions to prevent hazards that could be caused by the process medium and operating pressure in the valve as well as by the signal pressure and moving parts.

The permissible limits of application and mounting instructions for the products are specified in the associated mounting and operating instructions; the documents are available in electronic form on the Internet at www.samsongroup.com.

For product descriptions refer to:

- Types 3271 and 3277 Actuators: Mounting and Operating Instructions EB 8310-X

Referenced technical standards and/or specifications:

- VCI, VDMA, VGB: "Leitfaden Maschinenrichtlinie (2006/42/EG) – Bedeutung für Armaturen, Mai 2018" [German only]
- VCI, VDMA, VGB: "Zusatzdokument zum Leitfaden Maschinenrichtlinie (2006/42/EG) – Bedeutung für Armaturen vom Mai 2018" [German only], based on DIN EN ISO 12100:2011-03

Comments:

- See mounting and operating instructions for residual hazards.
- Also observe the referenced documents listed in the mounting and operating instructions.

Persons authorized to compile the technical file:

SAMSON AG, Weismüllerstraße 3, 60314 Frankfurt am Main, Germany
Frankfurt am Main, 13 December 2021

Stephan Giesen
Director
Product Management

Peter Scheermesser
Director
Product Life Cycle Management and ETO
Development for Valves and Actuators

Revision 00

15 Anhang

15.1 Anzugsmomente, Schmiermittel und Werkzeuge

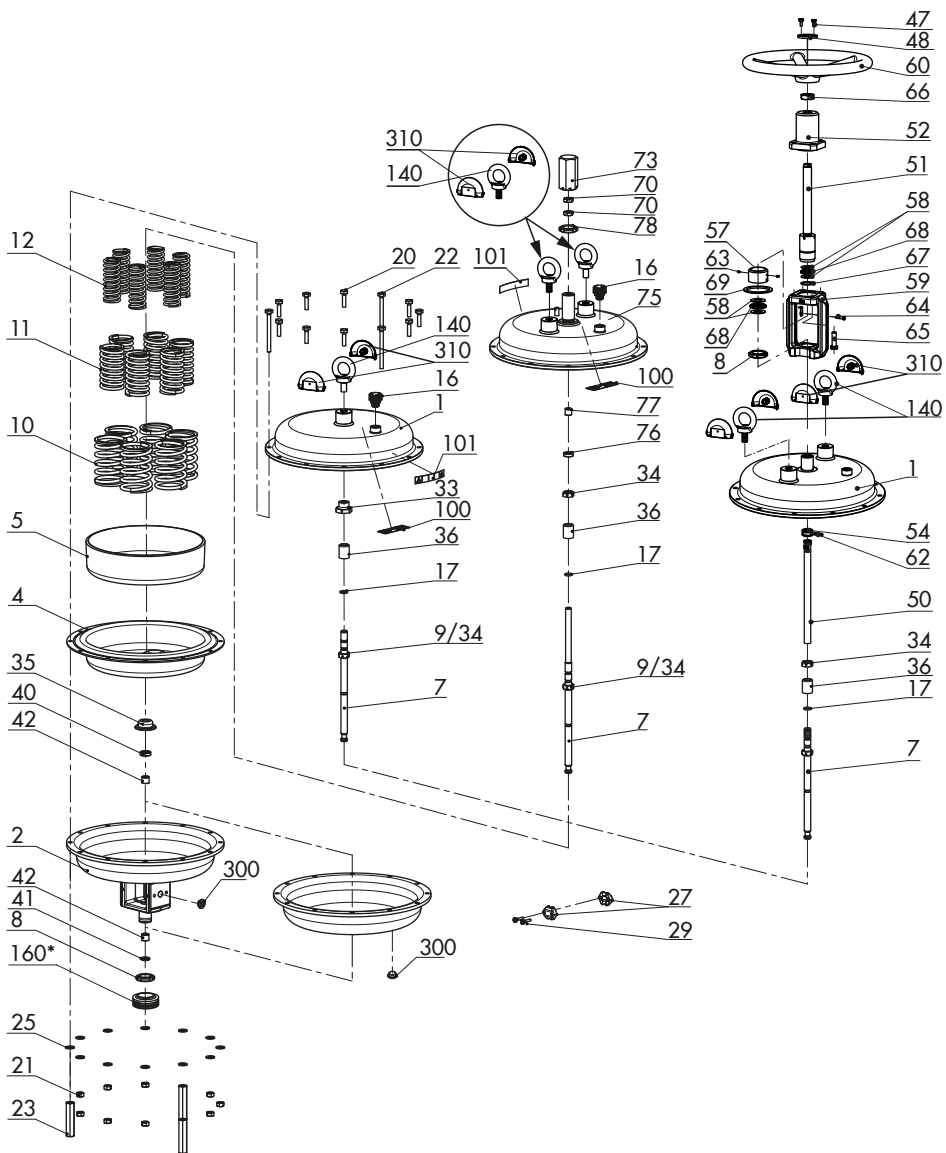
Vgl. ► AB 0100 für Werkzeuge, Anzugsmomente und Schmiermittel

15.2 Ersatzteile

1	oberer Deckel	50	Spindel
2	unterer Deckel	51	Kupplung
4	Membran	52	Haube
5	Membranteller	54	Ring
7	Antriebsstange	57	Überwurfmutter
8	Ringmutter	58	Gleitscheibe
9	Mutter	59	Flansch
10	Feder (außen)	60	Handrad
11	Feder (innen)	62	Spannstift
12	Feder (innen)	63	Gewindestift
16	Entlüftung	64	Zylinderschraube
17	O-Ring	65	Sechskantschraube
20	Sechskantschraube	66	Sechskantmutter
21	Sechskantmutter	67	Sprengring
22	Sechskantschraube (Vorspannung)	68	Axial-Nadelkranz
23	Sechskantmutter (Vorspannung)	69	Scheibe
25	Unterlegscheibe	70	Sechskantmutter (Kontermutter) ¹⁾
27	Kupplungsschelle	73	Haube ¹⁾
29	Sechskantschraube	75	oberer Deckel ¹⁾
32	Hebelasche ^{1) 2)}	76	Wellendichtring ¹⁾
33	Mutter	77	Trockengleitlager ¹⁾
34	Mutter	78	Kontermutter ¹⁾
35	Druckstück	100	Typenschild
36	Distanzstück	101	Schild (Vorspannung)
40	Wellendichtring	140	Ringschraube
41	Abstreifer	160*	Staubschutzmanschette (Option)
42	Trockengleitlager	300	Stopfen
47	Sechskantschraube	310	Ringschraubenabdeckung
48	Mitnehmer		

¹⁾ nur bei Ausführung mit Hubbegrenzung

²⁾ ohne Darstellung



15.3 Service

Für Instandhaltungs- und Reparaturarbeiten sowie bei Auftreten von Funktionsstörungen oder Defekten kann der After Sales Service zur Unterstützung hinzugezogen werden.

E-Mail

Der After Sales Service ist über die E-Mail-Adresse aftersaleservice@samsongroup.com erreichbar.

Adressen der SAMSON AG und deren Tochtergesellschaften

Die Adressen der SAMSON AG und deren Tochtergesellschaften sowie von Vertretungen und Servicestellen stehen im Internet unter www.samsongroup.com oder in einem SAMSON-Produktkatalog zur Verfügung.

Notwendige Angaben

Bei Rückfragen und zur Fehlerdiagnose folgende Informationen angeben:

- Auftrags- und Positionsnummer
- Typ, Erzeugnisnummer, Antriebsfläche, Hub, Wirkrichtung und Nennsignalbereich (z. B. 0,2 bis 1 bar) bzw. Arbeitsbereich des Antriebs
- ggf. Typ des angebauten Ventils
- Einbauzeichnung

15.4 Informationen für das Verkaufsgebiet im Vereinigten Königreich

Die nachfolgenden Informationen entsprechen der Richtlinie Pressure Equipment (Safety) Regulations 2016, STATUTORY INSTRUMENTS, 2016 No. 1105 (UKCA-Kennzeichnung). Sie gelten nicht für Nordirland.

Einführer (Importer)

SAMSON Controls Ltd
 Perrywood Business Park
 Honeycrock Lane
 Redhill, Surrey RH1 5JQ
 Telefon: +44 1737 766391
 E-Mail: sales-uk@samsongroup.com
 Website: uk.samsongroup.com

EB 8310-5



SAMSON AKTIENGESELLSCHAFT

Weismüllerstraße 3 · 60314 Frankfurt am Main

Telefon: +49 69 4009-0 · Telefax: +49 69 4009-1507

E-Mail: samson@samsongroup.com · Internet: www.samsongroup.com