

Bauart 3730 Elektropneumatischer Stellungsregler Typ 3730-5

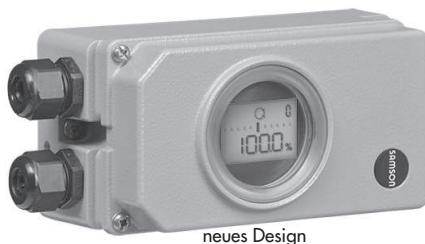


FOUNDATION™ fieldbus-Kommunikation

FF Device Rev 1



altes Design



neues Design



Bild 1 · Typ 3730-5

Einbau- und Bedienungsanleitung

EB 8384-5 (1300-1605)

Firmwareversion **K 1.26/ R 1.46**

Ausgabe August 2017



Bedeutung der Hinweise in der vorliegenden Einbau- und Bedienungsanleitung

GEFAHR!

Warnung vor gefährlichen Situationen, die zum Tod oder zu schweren Verletzungen führen

WARNUNG!

Warnung vor gefährlichen Situationen, die zum Tod oder zu schweren Verletzungen führen können

ACHTUNG!

Warnung vor Sachschäden

***Hinweis:** Ergänzende Erläuterungen, Informationen und Tipps*

Inhalt	Seite
1	Wichtige Sicherheitshinweise 9
2	Artikelcode 10
3	Aufbau und Wirkungsweise 12
3.1	Zusatzausstattung 13
3.2	Kommunikation 14
3.3	Technische Daten 15
4	Anbau am Stellventil – Anbauteile und Zubehör 20
4.1	Direktanbau 22
4.1.1	Antrieb Typ 3277-5 22
4.1.2	Antrieb Typ 3277 24
4.2	Anbau nach IEC 60534-6 (NAMUR) 26
4.3	Anbau nach VDI/VDE 3847 28
4.4	Anbau an Mikroventil Typ 3510 34
4.5	Anbau an Schwenkantriebe 36
4.5.1	Schwere Ausführung 38
4.6	Umkehrverstärker bei doppelt wirkenden Antrieben 40
4.6.1	Umkehrverstärker 1079-1118 oder 1079-1119 40
4.7	Anbau externer Positionsensor 42
4.7.1	Montage bei Direktanbau 42
4.7.2	Montage bei Anbau nach IEC 60534-6 (NAMUR) 44
4.7.3	Montage an Mikroventil Typ 3510 45
4.7.4	Montage an Schwenkantriebe 46
4.8	Anbau von Stellungsreglern mit Edelstahl-Gehäuse 47
4.9	Federraumbelüftung bei einfach wirkenden Antrieben 47
4.10	Anbauteile und Zubehör 48
5	Anschlüsse 53
5.1	Pneumatische Anschlüsse 53
5.1.1	Stelldruckanzeige 53
5.1.2	Zuluftdruck 53
5.1.3	Stelldruck (Output) 54
5.2	Elektrische Anschlüsse 54
5.2.1	Verbindungsaufbau für die Kommunikation 57
6	Bedienelemente und Anzeigen 60
7	Inbetriebnahme – Einstellung 62
7.1	Sicherheitsstellung festlegen 62
7.2	Volumendrossel Q einstellen 63
7.3	Anzeige anpassen 63

7.4	Stelldruck begrenzen	64
7.5	Arbeitsbereich des Stellungsreglers überprüfen	64
7.6	Initialisierung	65
7.6.1	MAX – Initialisierung auf Maximalbereich	67
7.6.2	NOM – Initialisierung auf Nennbereich.	68
7.6.3	MAN – Initialisierung auf manuell gewählten Bereich	69
7.6.4	SUb – Ersatzabgleich	70
7.7	Nullpunktgleich	73
7.8	Reset – Rückstellung auf Standardwerte.	74
7.9	Inbetriebnahme über lokale Schnittstelle (SSP).	74
8	Bedienung	75
8.1	Freigabe und Auswahl der Parameter	75
8.2	Betriebsarten	76
8.2.1	Automatik- und Handbetrieb.	76
8.2.2	SAFE – Sicherheitsstellung	77
8.3	Störung/Ausfall	77
8.3.1	Fehlermeldung quittieren.	78
9	Zustands- und Diagnosemeldungen	79
9.1	Standard-Diagnose EXPERT	79
9.2	Erweiterte Diagnose EXPERT+	79
10	Einstellung Grenzkontakt	80
11	Nachrüsten eines induktiven Grenzkontaktes	82
12	Wartung	83
13	Instandsetzung Ex-Geräte	83
14	Update der Firmware (Serial Interface)	84
15	Hinweise zur Wartung, Kalibrierung und Arbeiten am Betriebsmittel	84
16	Fieldbus-Spezifikation	85
16.1	Gerätebeschreibung (DD)	85
16.2	FOUNDATION™ fieldbus Blockmodell	85
16.3	Rücksetzen des Gerätes	86
16.4	Statusklassifikation und Sammelstatus.	86
17	Anhang	88
17.1	Codeliste	88
17.2	Parameter	104
17.2.1	RES Block (Geräteblock)	104
17.2.2	AO Transducer Block.	105

17.2.3	DI Transducer Blöcke	105
17.2.4	AO Function Block	107
17.2.5	DI Function Block 1	109
17.2.6	DI Function Block 2.	110
17.2.7	PID Function Block	111
17.3	Weitere Parameter	113
17.3.1	Stale Counter	113
17.3.2	Link Objekte	113
17.3.3	LAS Funktionalität	113
17.4	Parameterlisten.	114
18	Maße in mm	180
18.1	Befestigungsebenen nach VDI/VDE 3845 (September 2010).	183
19	Kennlinienauswahl.	184
	Prüfbescheinigungen.	186
	Index	201

Änderungen der Stellungsregler-Firmware gegenüber Vorgängerversion	
alt	neu
Kommunikation K 1.11	K 1.21
Leckagesensor an Binäreingang 2	Der Anschluss eines Leckagesensors an Binäreingang 2 (im Parameter CONFIG_BINARY_INPUT2 des AO Transducer Blocks Anwahl von LEAKAGE SENSOR) bewirkt: <ul style="list-style-type: none"> ▶ eine Informationsangabe in Parameter XD_ERROR_EXT im AO Transducer Block und das Generieren einer Diagnosemeldung sowie die Übernahme in die Protokollierung ▶ die Wiedergabe des Zustands des Binäreingangs im Parameter BINARY_INPUT2 im AO Transducer Block
Diagnosemeldung „Gerät nicht initialisiert“	Bei nicht initialisiertem Gerät wird die Diagnosemeldung „Gerät nicht initialisiert“ generiert und der Condensed Status auf „Ausfall“ gesetzt.
Anzeige des Arbeitsbereichs FINAL_VALUE_RANGE	Die Korrektur des Arbeitsbereichs FINAL_VALUE_RANGE über die Vor-Ort-Bedienung des Reglers (Code 8/9) wird ab Firmwareversion K 1.21 auch über Fieldbus übertragen.
Nicht beschaltetes internes Magnetventil	Über eine Maskierung kann eingestellt werden, ob ein nicht beschaltetes internes Magnetventil einen AO Block Error und somit einen Blockalarm zur Folge hat.
Parameter SOLENOID_SELECT	Mit dem Parameter SOLENOID_SELECT wird ab der Firmware K 1.21 eingestellt, ob ein Block Error „maintenance now“ des AO Transducer Blocks einen Output Error im AO Block zur Folge hat.
Parameter TOT_VALVE_TRAV_LIM	neuer Bereich: 1000 ... 990 000 000
	K 1.22
Arbeitsbereich FINAL_VALUE_RANGE	Der Arbeitsbereich FINAL_VALUE_RANGE des AO Transducer Blocks wird bei der Eingabe gegen TRANSM_PIN_POS überprüft. Wird der Parameter TRANSM_PIN_POS geändert, wird geprüft, ob die Einstellung und die Einheit zum aktuellen Arbeitsbereich FINAL_VALUE_RANGE passt. Ist dies nicht der Fall, wird der Parameter FINAL_VALUE_RANGE auf 0 bis 100 % gesetzt.
Parameter VALVE_TYPE	Der Parameter des AO Transducer Blocks wird in Abhängigkeit von der gewählten PIN_POS eingestellt. Bei VALVE_TYPE = OFF wird die letzte Einstellung beibehalten.
Parameter FINAL_VALUE	Die Stellgröße wird ab der Firmware K 1.22 mit FINAL_VALUE_RANGE skaliert, nicht wie bisher mit XD_SCALE.
Anzeige Betriebsart O/S beim AO Transducer Block	Wird der AO Transducer Block in Betriebsart O/S gesetzt, wird dies in der Vor-Ort-Anzeige durch Hand/AUTO signalisiert.

Änderungen der Stellungsregler-Firmware gegenüber Vorgängerversion	
alt	neu
	K 1.23
	interne Änderungen
	K 1.24
Parameter BUS_ADDRESS	Die Busadresse hat den Defaultwert 248.
Gerätetyp	Im Auslieferungszustand ist das Gerät als Basic Device konfiguriert.
	K 1.25
	interne Änderungen
	K 1.26
	Korrekturen im PID Function Block ermöglichen eine stoßfreie Umschaltung beim Übergang vom Hand- in den Automatikbetrieb. Die Änderungen betreffen die Option „direkte Wirkrichtung“ des PID Function Block, vgl. Parameter CONTROL_OPTS.
Regelung R 1.43	R 1.44
	interne Änderungen
	R 1.45
	interne Änderungen
	R 1.46
	interne Änderungen

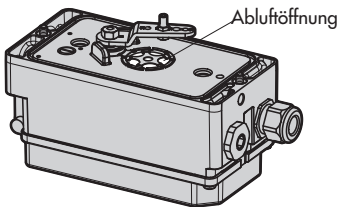
1 Wichtige Sicherheitshinweise

Beachten Sie zu Ihrer Sicherheit die folgenden Hinweise zur Montage, Inbetriebnahme und zum Betrieb des Stellungsreglers:

- ▶ Das Gerät darf nur von Fachpersonal, das mit der Montage, der Inbetriebnahme und dem Betrieb dieses Produktes vertraut ist, montiert und in Betrieb genommen werden.
Fachpersonal im Sinne dieser Einbau- und Bedienanweisung sind Personen, die auf Grund ihrer fachlichen Ausbildung, ihrer Kenntnisse und Erfahrungen sowie der Kenntnis der einschlägigen Normen, die ihnen übertragenen Arbeiten beurteilen und mögliche Gefahren erkennen können.
- ▶ Bei Geräten in explosionsgeschützter Ausführung müssen die Personen eine Ausbildung oder Unterweisung bzw. eine Berechtigung zum Arbeiten an explosionsgeschützten Geräten in explosionsgefährdeten Anlagen haben, siehe dazu auch Kapitel 13.
- ▶ Gefährdungen, die am Stellventil vom Durchflussmedium, dem Stelldruck und von beweglichen Teilen ausgehen können, sind durch geeignete Maßnahmen zu verhindern.
- ▶ Falls sich durch die Höhe des Zuluftdruckes im pneumatischen Stellantrieb unzulässige Bewegungen oder Kräfte ergeben, muss der Zuluftdruck durch eine geeignete Reduzierstation begrenzt werden.

Zur Vermeidung von Sachschäden gilt außerdem:

- ▶ Das Gerät darf nicht mit Rückseite/Abluftöffnung nach oben betrieben werden. Die Abluftöffnung darf bauseits nicht verschlossen oder gedrosselt werden.



- ▶ Sachgemäßer Transport und fachgerechte Lagerung des Gerätes werden vorausgesetzt.
- ▶ Elektrische Schweißgeräte nicht in der Nähe des Stellungsreglers erten.

Hinweis: Das mit dem CE-Zeichen gekennzeichnete Gerät erfüllt die Anforderungen der Richtlinie 2014/30/EU und 2011/65/EU sowie je nach Geräteausführung die Richtlinie 2014/34/EU. Die Konformitätserklärung steht am Ende dieser Einbau- und Bedienungsanleitung zur Verfügung.

2 Artikelcode

Stellungsregler		Typ 3730-5															
		x	x	x	0	x	0	x	x	0	x	0	0	x	0	x	x
mit LCD und Autotune, FOUNDATION™ fieldbus																	
Ex-Schutz																	
ohne		0															
ATEX: II 2G Ex ia IIC T6 Gb; II 2D Ex ia III T80°C Db		1															
FM/CSA:		3															
Ex ia IIC T6; Class I,II, Div.1, Groups A-G; Ex nA II T6; Ex nL IIC T6; Class I, II, Div.2, Groups A-G; Class II, Div.1, Groups E-G; Class III/ Ex ia IIC T6; Class I, II, Div.1, Groups A-G; Ex nA II T6; Ex nL IIC T6; Class I, II, Div.2, Groups A-G; Class II, Div.1, Groups E-G																	
ATEX: II 2D Ex tb IIIC T80°C Db																	
ATEX: II 3G Ex nA IIC T6 Gc, II 3D Ex tc IIIC T80°C Dc		8															
Zusatzausstattung																	
induktiver Grenzkontakt	ohne Typ SJ2-SN (Öffner)	0 1															
Magnetventil	ohne mit, 24 V DC	0 4															
externer Positionssensor	ohne mit	0 1				0							0				
Binäreingang	ohne potentialfreier Kontakt							0	1								
Diagnose																	
EXPERT (Standard)													1				
EXPERT+ (erweiterte Diagnose)													2				
Gehäusewerkstoff																	
Aluminium (Standard)														0			
Edelstahl 1.4581						0								1			
Spezielle Anwendung																	
ohne																	0
Gerät lackverträglich																	1
Abluftanschluss mit Gewinde ¼-18 NPT, Gehäuserückseite verschlossen		0	0			0			0								2

Stellungsregler	Typ 3730-5	x	x	x	0	x	0	x	x	0	x	0	0	0	x	x	
mit LCD und Autotune, FOUNDATION™ fieldbus																	
Sonderausführung																	
ohne															0	0	0
NEPSI: Ex ia IIC T6	1														0	0	9
NEPSI: Ex nA II T6; Ex nL IIC T6	8														0	1	0
IECEX: Ex ia IIC T6...T4 Gb; Ex ia IIC T80°C Db	1														0	1	2
IECEX: Ex tb IIIC T80°C Db	5														0	3	4
IECEX: Ex nA IIC T6...T4 Gc; Ex tc IIIC T80°C Dc	8														0	1	5
EAC Ex: 1Ex ia IIC T6; Ex tb IIIC T80°C Db X, IP66	1														0	1	4
EAC Ex: 2Ex nA ic IIC T6/T5/T4 Gc X; Ex tc IIIC T80°C Db X, IP66	8														0	2	0

Der Stellungsregler besitzt standardmäßig einen Binäreingang für Gleichspannungssignale, über den eine beliebige Prozessinformation über den FOUNDATION™ fieldbus signalisiert werden kann.

3.1 Zusatzausstattung

Ausführung mit Magnetventil

Bei Ausfall der Betriebsspannung für das Magnetventil (12), wird der Stelldruck für den Verstärker gegen Atmosphäre entlüftet. Als Folge entlüftet der Antrieb und das Ventil fährt in die Sicherheitsstellung.

ACHTUNG!

Im Handbetrieb (MAN) wird auch der Hand-Sollwert auf 0 % zurückgesetzt. Ein abweichender Hand-Sollwert muss neu geschrieben werden (Code 1).

Ausführung mit induktivem Grenzkontakt

Bei dieser Ausführung trägt die Drehachse des Stellungsreglers eine einstellbare Steuerung zur Betätigung des eingebauten Schlitzinitiators.

Ausführung mit Binärkontakt

Der Stellungsregler besitzt standardmäßig einen Binäreingang für Gleichspannungssignale über den eine beliebige Prozessinformation über den FOUNDATION™ fieldbus signalisiert werden kann.

Ein weiterer optionaler Binäreingang ist ein aktiver, vom Stellungsregler gespeister Eingang zum Anschluss eines potentialfreien Kontaktes, dessen Schaltzustand ebenfalls

über den FOUNDATION™ fieldbus signalisiert werden kann.

Ausführung mit externem Positionssensor

Bei dieser Ausführung ist nur der Sensor am Ventil montiert. Der Stellungsregler wird ventilunabhängig platziert.

Die Verbindung von x- und y-Signal zum Ventil wird durch Kabel und Luftleitung vorgenommen (nur ohne induktiven Grenzkontakt).

Erweiterte Ventildiagnose EXPERT*

Bestellnummern, siehe Tabelle 6, Seite 52

EXPERT+ ist eine optionale im Stellungsregler integrierte Diagnosefirmware, die eine vorbeugende, zustandsorientierte Wartung von Stellventilen mit pneumatischem Antrieb erlaubt. Sie erweitert die bereits als Standard im Stellungsregler enthaltene Diagnosefirmware EXPERT und bietet erweiterte Funktionen zur Erkennung von Verschlechterungen der Ventilparameter und gestattet dem Anwender eine frühzeitige Planung von vorbeugenden Wartungs- und Instandhaltungsarbeiten, wodurch die Anlagenverfügbarkeit erhöht werden kann.

Ist EXPERT+ ab Werk nicht installiert, besteht die Möglichkeit EXPERT+ durch den Erwerb eines Aktivierungscodes oder in Verbindung mit TROVIS-VIEW mittels eines USB-Dongle nachträglich freizuschalten.

3.2 Kommunikation

Die komplette Ansteuerung des Stellungsreglers erfolgt in digitaler Signalübertragung nach der FOUNDATION™ fieldbus-Spezifikation.

Die Datenübertragung erfolgt als bitsynchrone Strommodulation mit einer Geschwindigkeit von 31.25 kbit/s auf verdrehten Zweidraht-Leitungen entsprechend EN 61158-2.

Hinweis: Werden im Stellungsregler aufwändige Funktionen gestartet, die eine längere Berechnungszeit oder größere Datenmengen in den flüchtigen Speicher des Stellungsreglers speichern, wird über die DD „Gerät beschäftigt/busy“ gemeldet. Diese Meldung ist **keine Fehlermeldung** und kann einfach quittiert werden.

Konfiguration mit TROVIS-VIEW

Die Konfiguration des Stellungsreglers kann mittels SAMSON Konfigurations- und Bedienoberfläche TROVIS-VIEW erfolgen. Der Stellungsregler wird hierfür mit seiner zusätzlichen digitalen Schnittstelle **SERIAL INTERFACE** über ein Adapterkabel mit der RS-232-Schnittstelle oder der USB-Schnittstelle des PCs verbunden.

TROVIS-VIEW erlaubt eine einfache Parametrierung des Stellungsreglers und die Visualisierung der Prozessparameter im Online-Betrieb.

Hinweis: TROVIS-VIEW ist eine einheitliche Bediensoftware für verschiedene SAMSON-Geräte, die mit diesem Programm und einem gerätespezifischen Modul konfiguriert


und parametrieren werden können. Das Gerätemodul Typ 3730-5 kann kostenlos im Internet unter www.samson.de > Service > Software > TROVIS-VIEW heruntergeladen werden. Weitere Informationen zu TROVIS-VIEW (z. B. Systemvoraussetzungen) sind auf dieser Internetseite und im Typenblatt T 6661 aufgeführt.

Konfiguration mit NI-FBUS™ Konfigurator

Die Konfiguration des Stellungsreglers kann auch über den NI-FBUS™ Konfigurator von National Instruments erfolgen. Dabei wird zur Anbindung an den FOUNDATION™ fieldbus eine Interface Karte im PC benötigt. Mit dem NI-FBUS™ Konfigurator können die integrierten Funktionsblöcke verschaltet werden.




3.3 Technische Daten


Stellungsregler Typ 3730-5: Bei Ex-Geräten können die aufgeführten technischen Daten durch die Grenzen der Prüfbescheinigung eingeschränkt werden!		
Nennhub, einstellbar	Direktanbau an Antrieb Typ 3277: 3,6 bis 30 mm Anbau nach IEC 60534-6 (NAMUR): 3,6 bis 300 mm Anbau an Schwenkantriebe (VDI/VDE 3845): 24 bis 100° Drehwinkel	
Hubbereich, einstellbar	innerhalb des initialisierten Hubs/Drehwinkels · Einschränkung auf max. 1/5 möglich	
Busanschluss	Feldbusinterface gemäß IEC 61158-2, busgespeist Physical Layer Class 113 (nicht Ex-Ausführung) und 111 (Ex-Ausführung) Feldgerät nach FM 3610 entity, FISCO und FNICO	
Kommunikation	Feldbus	Datenübertragung gemäß FOUNDATION™ fieldbus-Spezifikation, Communication Profile Class: 31 PS, 32 L Interoperabilität geprüft nach Interoperability Test System (ITK) Revision 4.6
	Ausführungszeiten	PID FB: 20 ms DI FB: 20 ms MAI FB: 50 ms IS FB: 30 ms AO FB: 30 ms DO FB: 30 ms MAO FB: 50 ms
	lokal	SAMSON SSP-Schnittstelle mit Serial-Interface-Adapter Softwarevoraussetzung: TROVIS-VIEW mit Datenbankmodul 3730-5
Zulässige Betriebsspannung	9 bis 32 V DC · Speisung über Busleitung Bei Ex-Geräten gelten zusätzlich die Grenzen der Prüfbescheinigung.	
Maximaler Betriebsstrom	15 mA	
Zusätzlicher Strom im Fehlerfall	0 mA	
Hilfsenergie	Zuluft	1,4 bis 7 bar (20 bis 105 psi)
	Luftqualität nach ISO 8573-1 Ausg. 2001	Partikelgröße und -Mengen: Klasse 4 · Ölgehalt: Klasse 3 Feuchte und Wasser: Klasse 3 · Drucktaupunkt mindestens 10 K unter der niedrigsten zu erwartenden Umgebungstemperatur
Stelldruck (Ausgang)	0 bar bis zur Höhe des Zuluftdruckes, per Software begrenzt auf 1,4/2,4/3,7 bar ± 0,2 bar	
Kennlinie	linear/gleichprozentig/invers gleichprozentig benutzerdefiniert (über Bediensoftware u. Kommunikation) Stellklappe, Drehkegelventil, Kugelsegmentventil: linear/gleichprozentig Abweichung von der Kennlinie ≤ 1 %	
Hysterese	≤ 0,3 %	
Ansprechempfindlichkeit	≤ 0,1 %	
Bewegungsrichtung	umkehrbar	
Luftverbrauch	zulufunabhängig < 110 l _n /h	
Luftlieferung um den Antrieb zu	belüften	bei Δp = 6 bar: 8,5 m _n ³ /h · bei Δp = 1,4 bar: 3,0 m _n ³ /h · K _{Vmax(20 °C)} = 0,09
	entlüften	bei Δp = 6 bar: 14,0 m _n ³ /h · bei Δp = 1,4 bar: 4,5 m _n ³ /h · K _{Vmax(20 °C)} = 0,15

Stellungsregler Typ 3730-5: Bei Ex-Geräten können die aufgeführten technischen Daten durch die Grenzen der Prüfbescheinigung eingeschränkt werden!		
Zul. Umgebungstemperatur	-20 bis +80 °C alle Ausführungen -45 bis +80 °C mit Kabelverschraubung Metall -55 bis +80 °C Sonderausführung für tiefe Temperaturen mit Kabelverschraubung Metall (Typ 3730-5xxxxxxxx0x02x0xx) Bei Ex-Geräten können die aufgeführten Temperaturgrenzen durch die Grenzen der Prüfbescheinigung weiter eingeschränkt werden!	
Einflüsse	Temperatur	≤ 0,15 %/10 K
	Hilfsenergie	keine
	Rütleinfluss	≤ 0,25 % bis 2000 Hz und 4 g nach IEC 770
EMV	Anforderungen nach EN 61000-6-2, 61000-6-3, EN 61326-1 und NE 21 werden erfüllt.	
Explosionsschutz	vgl. „Zusammenstellung der erteilten Ex-Zulassungen“	
Elektrische Anschlüsse	1 Kabelverschraubung M20 x 1,5 für Klemmbereich 6 bis 12 mm · Zweite Gewindebohrung M20 x 1,5 zusätzlich vorhanden · Schraubklemmen für Drahtquerschnitte von 0,2 bis 2,5 mm ²	
Schutzart	IP 66/NEMA 4X	
Verwendung in sicherheitsgerichteten Systemen (SIL)	Unter Beachtung der IEC 61508 ist eine systematische Eignung des Steuerventils zum sicheren Entlüften als Komponente in sicherheitsgerichteten Kreisen gegeben.	
	Unter Beachtung der IEC 61511 und der erforderlichen Hardware-Fehlertoleranz in sicherheitsgerichteten Anwendungen bis SIL 2 (einzelnes Gerät /HFT = 0) und SIL 3 (redundante Verschaltung/HFT = 1) einsetzbar.	
Binäreingang 1		
Eingang	0 bis 30 V DC verpolsicher · Zerstörgrenze 40 V Stromaufnahme 3,5 mA bei 24 V galvanisch getrennt	
Signal	Signal „1“ bei Ue > 5 V · Signal „0“ bei Ue < 3 V	
Werkstoffe		
Gehäuse	Aluminium-Druckguss EN AC-ALSi12(Fe) (EN AC-44300) nach DIN EN 1706 chromatiert und pulverlackbeschichtet · Sonderausführung Edelstahl 1.4581	
Außenliegende Teile	korrosionsfester Stahl 1.4404/316L	
Kabelverschraubung	Polyamid, schwarz, M20 x 1,5	
Gewicht	ca. 1,0 kg · Sonderausführung Edelstahl: 2,2 kg	
Konformität		
		

Optionen für Typ 3730-5	
Binäreingang 2 für potentialfreien Kontakt	
Schalteingang	$R < 100 \Omega$ · Kontaktbelastbarkeit 100 mA · Zerstörgrenze 20 V/5,8 mA galvanisch getrennt
Magnetventil · Zulassung nach IEC 61508/SIL	
Eingang	24 V DC · verpolsicher · Zerstörgrenze 40 V Stromaufnahme $I = \frac{U - 5,7 \text{ V}}{3840 \Omega}$ (entspricht 4,8 mA bei 24 V/114 mW)
Signal „0“ kein Anzug	$\leq 12 \text{ V}$
Signal „1“ sicherer Anzug	$> 19 \text{ V}$
Lebensdauer	$> 5 \times 10^6$ Schaltspiele
K_V -Wert	0,15
Verwendung in sicherheitsgerichteten Systemen nach IEC 61508/SIL	Entsprechend der Stellungsreglerpneumatik
Induktiver Grenzkontakt der Firma Pepperl+Fuchs	
	Zum Anschluss an Schaltverstärker nach EN 60947-5-6
Schlitzinitiator Typ SJ2-SN	Messplatte nicht erfasst: $\geq 3 \text{ mA}$; Messplatte erfasst: $\leq 1 \text{ mA}$
Externer Positionssensor	
Hub	wie Stellungsregler
Kabel	10 m · dauerflexibel · mit Stecker M12 x 1 · flammwidrig nach VDE 0472 beständig gegen Öle, Schmier- und Kühlmittel sowie andere aggressive Medien
zulässige Umgebungstemperatur	-60 bis +105 °C bei starrer Verbindung zwischen Stellungsregler und Positionssensor
Rüttelfestigkeit	bis 10 g im Bereich von 10 bis 2000 Hz
Schutzart	IP 67

Zusammenstellung der erteilten Ex-Zulassungen

Typ 3730	Zulassung	Zündschutzart/Bemerkung	
-5	CCoE	Nummer Datum gültig bis	A P HQ MH 104 1343 19.04.2013 18.04.2018 Ex ia IIC T6
-5	STCC	auf Anfrage	
-51		Nummer Datum	PTB 04 ATEX 2109 11.05.2017 II 2G Ex ia IIC T6 Gb; II 2D Ex ia III T80°C Db
-51	EAC Ex	Nummer Datum gültig bis	RU-C-DE. 08.B.00697 15.12.2014 14.12.2019 1Ex ia IIC T6; Ex tb IIIC T80°C Db X, IP66
-51	IECEX	Nummer Datum	PTB 06.0054 17.07.2017 Ex ia IIC T6...T4 Gb; Ex ia IIC T80°C Db
-51	KCS	Nummer Datum gültig bis	11-KB4B0-0225 10.11.2011 10.11.2018 Ex ia IIC T6/T5/T4
-51	NEPSI	Nummer Datum gültig bis	GYJ16.1081 24.01.2016 23.01.2023 Ex ia IIC T6
-53	CSA	Nummer Datum	1675804 23.05.2017 Ex ia IIC T6; Class I,II, Div.1, Groups A-G; Ex nA II T6; Ex nL IIC T6; Class I, II, Div.2, Groups A-G; Class II, Div.1, Groups E-G; Class III Type 4 Enclosure
-53	FM	Nummer Datum	3023605 15.03.2006 Class I, Zone 0 AEx ia IIC; Class I, II, III, Div.1, Groups A, B, C, D, E, F, G; Class I, Div.2, Groups A, B, C, D; Class II, Div.2, Groups F, G
-55		Nummer Datum	PTB 04 ATEX 2109 11.05.2017 II 2D Ex tb IIIC T80°C Db
-55	IECEX	Nummer Datum	PTB 06.0054 17.07.2017 Ex tb IIIC T80°C Db
-58		Nummer Datum	PTB 05 ATEX 2010 X 22.06.2017 II 3G Ex nA IIC T6 Gc, II 3D Ex tc IIIC T80°C Dc
-58	EAC Ex	Nummer Datum gültig bis	RU-C-DE. 08.B.00697 15.12.2014 14.12.2019 2Ex nA ic IIC T6/T5//TT4 Gc X; Ex tc IIIC T80°C Db X, IP66

Typ 3730	Zulassung			Zündschutzart/Bemerkung
-58		Nummer Datum gültig bis	RU-C-DE. 08.B.00697 15.12.2014 14.12.2019	2Ex nA ic IIC T6/T5//TT4 Gc X; Ex tc IIIC T80°C Db X, IP66
-58	IECEx	Nummer Datum	PTB 06.0054 17.07.2017	Ex nA IIC T6...T4 Gc; Ex tc IIIC T80°C Dc
-58	NEPSI	Nummer Datum gültig bis	GYJ16.1082 24.01.2016 23.01.2021	Ex nA II T6; Ex nL IIC T6

4 Anbau am Stellventil – Anbauteile und Zubehör

WARNUNG!

Bei der Montage des Stellungsreglers ist folgende Reihenfolge einzuhalten:

1. **Stellungsregler am Stellventil anbauen**
2. Pneumatische Hilfsenergie anschließen
3. Elektrische Hilfsenergie anschließen
4. Inbetriebnahme-Einstellungen vornehmen

Der Stellungsregler ist für die folgenden Anbauvarianten geeignet:

- ▶ Direktanbau an SAMSON-Antriebe Typ 3277
- ▶ Anbau an Antriebe nach IEC 60534-6 (NAMUR-Anbau)
- ▶ Anbau an Mikroventil Typ 3510
- ▶ Anbau an Schwenkantriebe

ACHTUNG!

Beachten Sie beim Anbau am Stellventil die folgenden Anweisungen, um Beschädigungen am Stellungsregler zu vermeiden.

- Zum Anbau des Stellungsreglers sind nur die Anbauteile/das Zubehör aus den Tabellen 1 bis 5 (Seiten 48 bis 52) zu verwenden. Anbauvariante beachten!
- Zuordnung von Hebel und Stiftposition (vgl. Hubtabellen, Seite 21) beachten!

Hebel und Stiftposition

Über den Hebel an der Stellungsreglerrückseite und den am Hebel angebrachten Stift wird der Stellungsregler an den verwendeten Antrieb und an den Nennhub angepasst.

Die Hubtabellen auf Seite 21 zeigen den maximalen Einstellbereich am Stellungsregler. Der realisierbare Hub am Ventil wird zusätzlich durch die gewählte Sicherheitsstellung und die benötigte Federvorspannung im Antrieb begrenzt.

Standardmäßig ist der Stellungsregler mit dem Hebel M (Stiftposition 35) ausgerüstet.

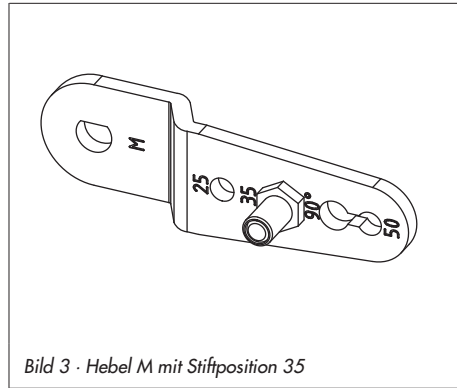


Bild 3 · Hebel M mit Stiftposition 35

Hinweis: Wird der serienmäßig montierte Hebel M gewechselt, so muss der neu montierte Hebel zur Anpassung an den inneren Messhebel einmal von Anschlag zu Anschlag bewegt werden.

Hubtabellen

Hinweis: Der Hebel **M** ist im Lieferumfang enthalten.

Hebel **S**, **L**, **XL** zum Anbau nach IEC 60534-6 (NAMUR) sind als Zubehör erhältlich (vgl. Tabelle 3, Seite 50). Der Hebel **XXL** ist auf Anfrage erhältlich.

Direktanbau an Antriebe Typ 3277-5 und Typ 3277

Antriebsgröße [cm ²]	Nennhub [mm]	Einstellbereich Stellungsregler			Erforderlicher Hebel	Zugeordnete Stiftposition
		min.	Hub	max.		
120	7,5	5,0	bis	25,0	M	25
120/175/240/350	15	7,0	bis	35,0	M	35
355/700/750	30	10,0	bis	50,0	M	50

Anbau nach IEC 60534-6 (NAMUR-Anbau)

SAMSON-Ventile/Antrieb 3271		andere Ventile/Antriebe			Erforderlicher Hebel	Zugeordnete Stiftposition
Antriebsgröße [cm ²]	Nennhub [mm]	min.	Hub	max.		
60 und 120 mit Ventil 3510	7,5	3,6	bis	18,0	S	17
120	7,5	5,0	bis	25,0	M	25
120/175/240/350	15	7,0	bis	35,0	M	35
355/700/750	7,5					
355/700/750	15 und 30	10,0	bis	50,0	M	50
1000/1400/2800	30	14,0	bis	70,0	L	70
1000/1400/2800	60	20,0	bis	100,0	L	100
1400/2800	120	40,0	bis	200,0	XL	200
vgl. Herstellerangabe	200	vgl. Herstellerangabe			XXL	300

Anbau an Schwenkantriebe nach VDI/VDE 3845

Schwenkantriebe			Erforderlicher Hebel	Zugeordnete Stiftposition
min.	Drehwinkel	max.		
24	bis	100°	M	90°

4.1 Direktanbau

4.1.1 Antrieb Typ 3277-5

Erforderliche Anbauteile und Zubehör: siehe Tabelle 1, Seite 48 aufgeführt. Hubtabelle Seite 21 beachten!

Antrieb mit 120 cm²

Der Stelldruck wird je nach Anbau des Stellungsreglers links oder rechts am Joch über eine entsprechende Bohrung auf die Antriebsmembran geführt. Je nach Sicherheitsstellung des Antriebes „Antriebsstange ausfahrend“ oder „Antriebsstange einfahrend“ (Ventil bei Luftausfall schließend oder öffnend) muss zunächst die Umschaltplatte (9) am Antriebsjoch montiert werden. Dabei ist sie mit dem entsprechenden Symbol für den Anbau auf der linken oder rechten Seite nach Markierung auszurichten (Blickrichtung auf die Umschaltplatte).

1. Anschlussplatte (6) oder Manometerhalter (7) mit Manometern am Stellungsregler montieren, auf richtigen Sitz der beiden Dichtringe (6.1) achten.
2. Verschlusschraube (4) auf der Stellungsreglerrückseite entfernen und den Stelldruckausgang „Output 38“ an der Anschlussplatte (6) bzw. am Manometerhalter (7) mit dem Stopfen (5) aus den Anbauteilen verschließen.
3. Mitnehmer (3) an die Antriebsstange setzen, ausrichten und so festschrauben, dass die Befestigungsschraube in der Nut der Antriebsstange sitzt.
4. Abdeckplatte (10) mit schmaler Seite des Ausbruches (Bild 4 links) in Richtung zum Stelldruckanschluss befestigen, die

aufgeklebte Flachdichtung (14) muss zum Antriebsjoch zeigen.

5. **Hub 15 mm:** Am Hebel **M** (1) auf der Stellungsreglerrückseite verbleibt der Abtaststift (2) auf Stiftposition **35** (Lieferzustand).

Hub 7,5 mm: Abtaststift (2) aus Stiftposition **35** lösen und in die Bohrung für Stiftposition **25** umsetzen und verschrauben.

6. Formdichtung (15) in die Nut des Stellungsreglergehäuses und Dichtring (10.1) auf der Gehäuserückseite einlegen.
7. Stellungsregler an der Abdeckplatte (10) so aufsetzen, dass der Abtaststift (2) auf der Oberseite des Mitnehmers (3) zu liegen kommt. Hebel (1) entsprechend verstellen und Stellungsreglerwelle bei geöffnetem Deckel an der Kappe bzw. dem Knopf (Bild 23) festhalten.

Der Hebel (1) muss mit Federkraft auf dem Mitnehmer aufliegen.

Den Stellungsregler mit seinen beiden Befestigungsschrauben an der Abdeckplatte (10) festschrauben.

Hinweis für alle Anbauarten außer den Direktanbau an Typ 3277-5: Der rückseitige Stelldruckausgang muss mit der Verschlusschraube (4, Bestell-Nr. 0180-1254) und dem zugehörigen Runddichtring (Bestell-Nr. 0520-0412) verschlossen sein.

8. Deckel (11) auf der Gegenseite montieren. Dabei unbedingt darauf achten, dass im eingebauten Zustand des Stellventiles der Entlüftungstopfen nach unten zeigt, damit evtl. angesammeltes Kondenswasser abfließen kann.

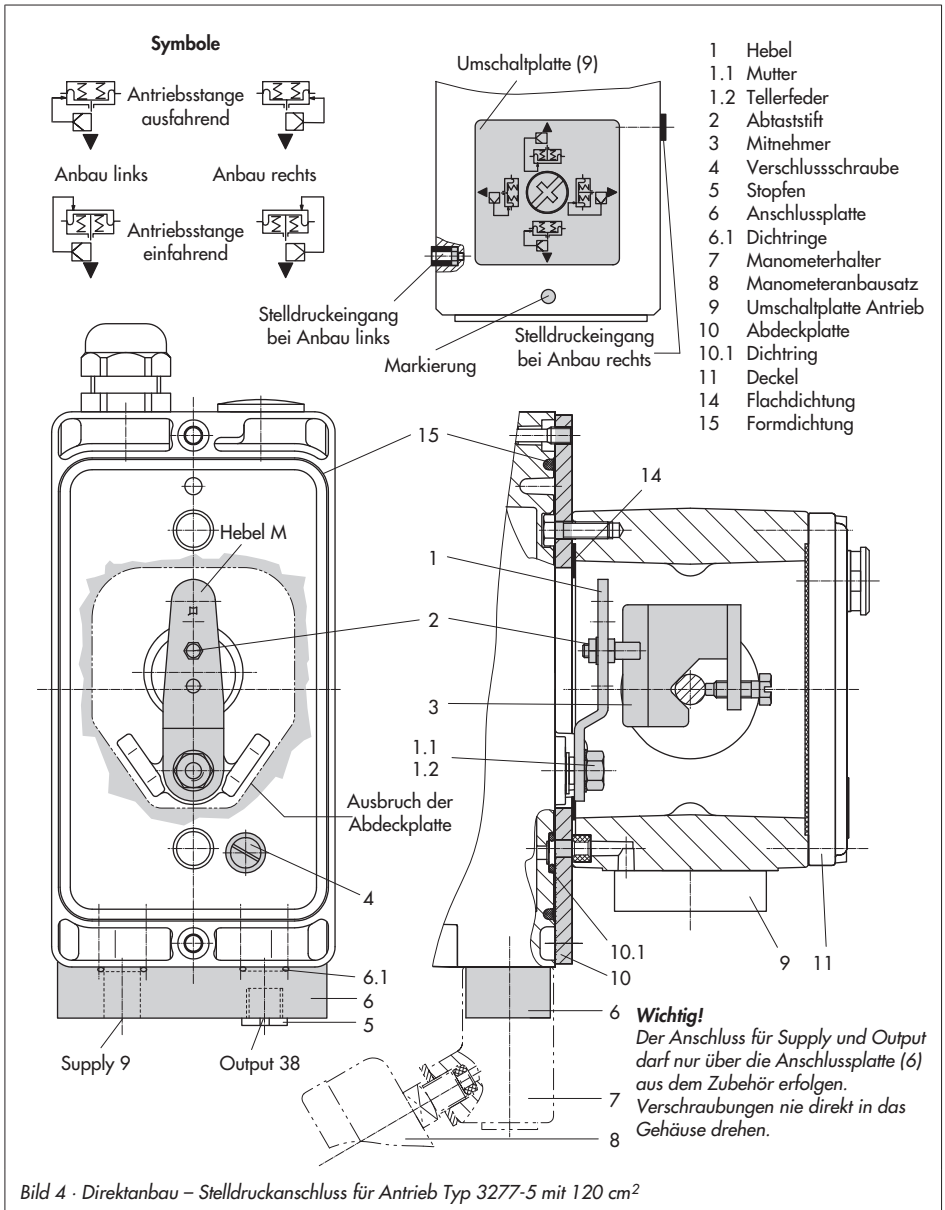


Bild 4 - Direktanbau – Stelldruckanschluss für Antrieb Typ 3277-5 mit 120 cm²

4.1.2 Antrieb Typ 3277

*Erforderliche Anbauteile und Zubehör:
siehe Tabelle 2, Seite 50
Hubtabelle Seite 21 beachten!*

Antriebe mit 175 bis 750 cm²

Den Stellungsregler wie in Bild 5 dargestellt am Joch montieren. Der Stelldruck wird über den Verbindungsblock (12) auf den Antrieb geführt, bei Sicherheitsstellung „Antriebsstange ausfahrend“ intern über eine Bohrung im Ventiljoch und bei „Antriebsstange einfahrend“ durch eine externe Rohrverbindung.

1. Mitnehmer (3) an die Antriebsstange setzen, ausrichten und so festschrauben, dass die Befestigungsschraube in der Nut der Antriebsstange sitzt.
2. Abdeckplatte (10) mit schmaler Seite des Ausbruchs (Bild 5 links) in Richtung zum Stelldruckanschluss befestigen, die aufgeklebte Flachdichtung (14) muss zum Antriebsjoch zeigen.
3. Bei Antrieben mit 355/700/750 cm² am Hebel **M** (1) auf der Stellungsreglerückseite den Abtaststift (2) aus Stiftposition **35** lösen und in die Bohrung für Stiftposition **50** umsetzen und verschrauben.
Bei den Antrieben 175 bis 350 cm² mit 1,5 mm Hub verbleibt der Abtaststift (2) auf Stiftposition **35**.
4. Formdichtung (15) in die Nut des Stellungsreglergehäuses einlegen.
5. Stellungsregler an der Abdeckplatte so aufsetzen, dass der Abtaststift (2) auf der Oberseite des Mitnehmers (3) zu lie-

gen kommt. Hebel (1) entsprechend verstellen und Stellungsreglerwelle bei geöffnetem Deckel an der Kappe bzw. dem Knopf (Bild 23) festhalten.

Der Hebel (1) muss mit Federkraft auf dem Mitnehmer aufliegen.

Den Stellungsregler mit seinen beiden Befestigungsschrauben an der Abdeckplatte (10) festschrauben.

6. Kontrollieren, ob die Zunge der Dichtung (16) seitlich am Verbindungsblock so ausgerichtet ist, dass das Antriebsymbol für „Antriebsstange ausfahrend“ bzw. „Antriebsstange einfahrend“ mit der Ausführung des Antriebes übereinstimmt. Andernfalls müssen die drei Befestigungsschrauben entfernt, die Deckplatte abgehoben und die Dichtung (16) um 180° gedreht wieder eingelegt werden. Beim alten Verbindungsblock (Bild 5 unten) muss die Schaltplatte (13) so gedreht werden, dass das entsprechende Antriebssymbol zur Pfeilmarkierung ausgerichtet ist.
7. Verbindungsblock (12) mit seinen Dichtungen an Stellungsregler und Antriebsjoch ansetzen und mit Befestigungsschraube (12.1) festziehen. Bei Antrieb „Antriebsstange einfahrend“ zusätzlich den Stopfen (12.2) entfernen und die externe Stelldruckleitung montieren.
8. Deckel (11) auf der Gegenseite montieren. Dabei unbedingt darauf achten, dass im eingebauten Zustand des Stellventiles der Entlüftungstopfen nach unten zeigt, damit evtl. angesammeltes Kondenswasser abfließen kann.

- | | |
|------------------------|--|
| 1 Hebel | 12 Verbindungsblock |
| 1.1 Mutter | 12.1 Schraube |
| 1.2 Tellerfeder | 12.2 Stopfen bzw. Anschluss für externe Rohrverbindung |
| 2 Abtaststift | 13 Schaltplatte |
| 3 Mitnehmer | 14 Flachdichtung |
| 10 Abdeckplatte | 15 Formdichtung |
| 11 Deckel | 16 Dichtung |
| 11.1 Entlüftungstopfen | |

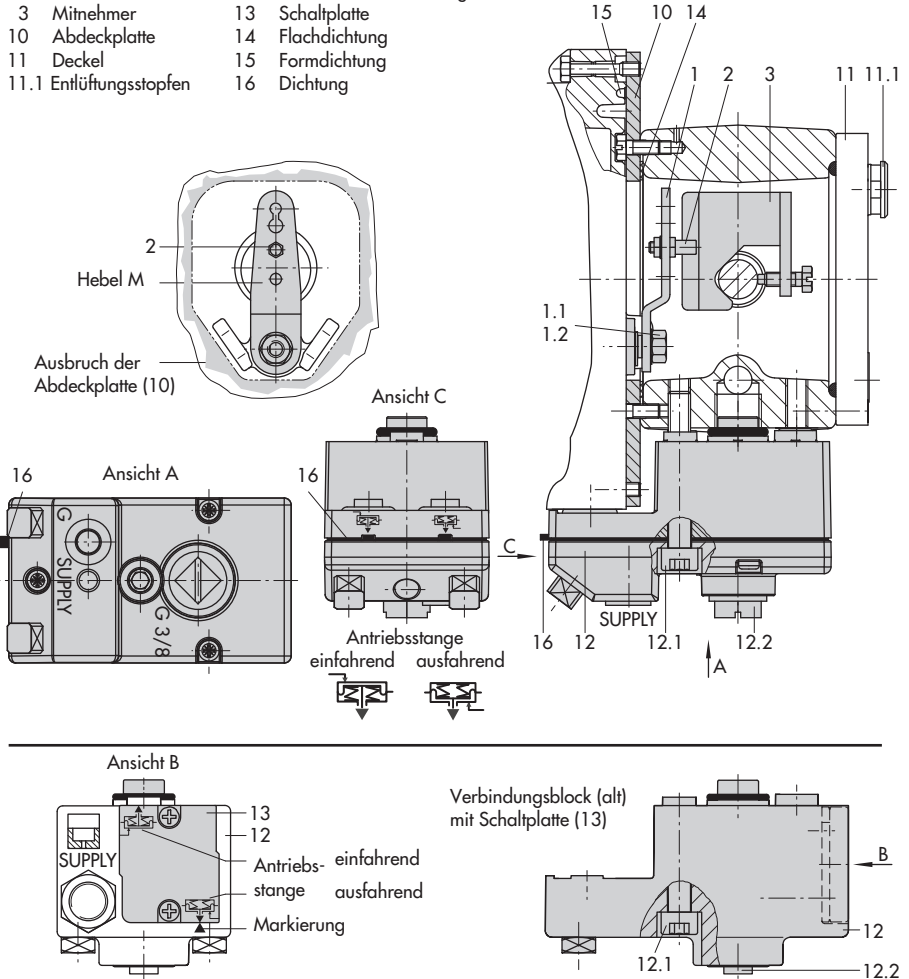


Bild 5 - Direktanbau – Stelldruckanschluss für Antrieb Typ 3277 mit 175, 240, 350, 700 und 750 cm²

4.2 Anbau nach IEC 60534-6 (NAMUR)

*Erforderliche Anbauteile und Zubehör: siehe Tabelle 3, Seite 50
Hubtabelle Seite 21 beachten!*

Der Stellungsregler wird über einen NAMUR-Winkel (10) am Stellventil angebaut.

- Die beiden Bolzen (14) am Winkel (9.1) der Kupplung (9) festschrauben, die Mitnehmerplatte (3) aufstecken und mit den Schrauben (14.1) festziehen.

Antriebsgröße 2800 cm² und 1400 cm² (Hub 120 mm):

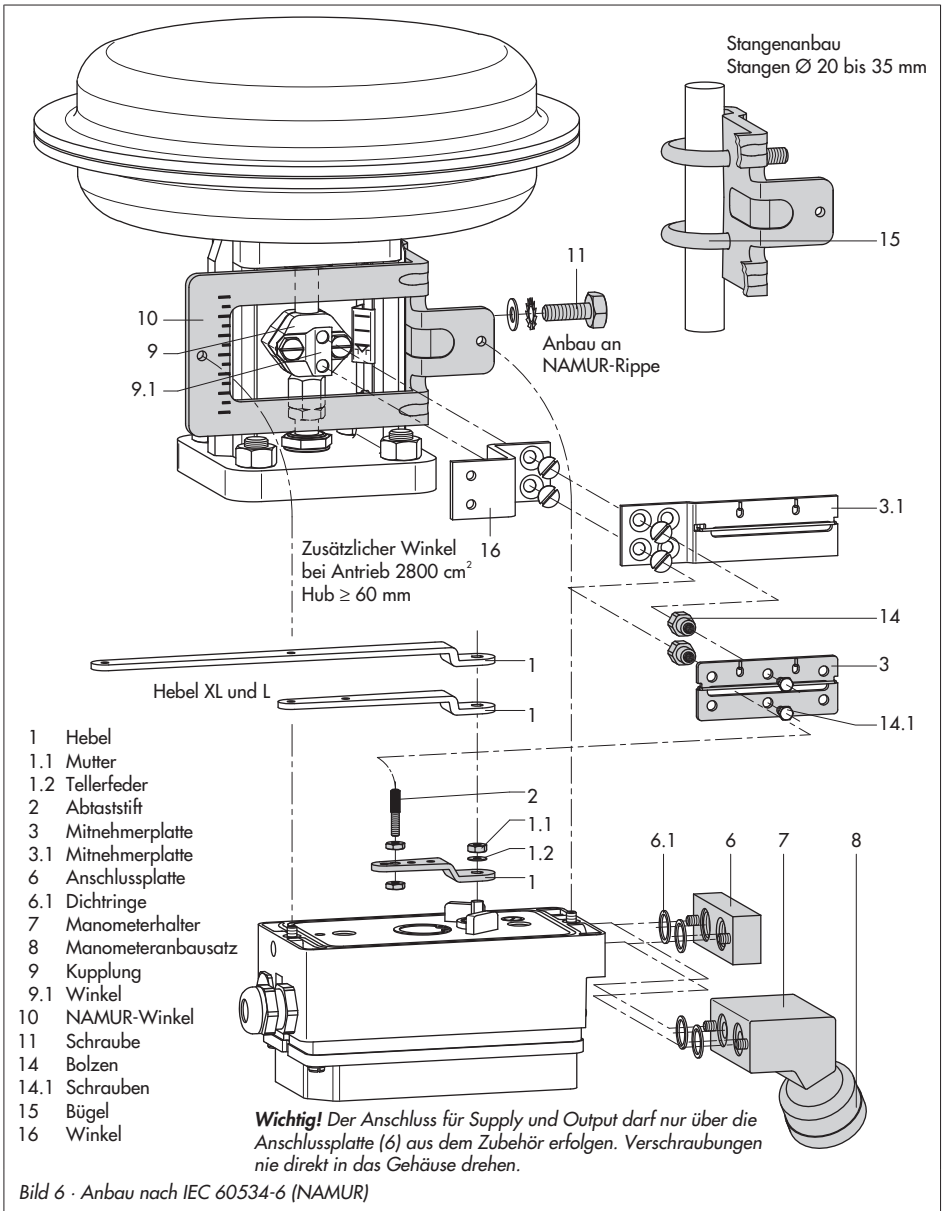
- Bei Hüben bis 60 mm muss die längere Mitnehmerplatte (3.1) direkt an der Kupplung (9) verschraubt werden.
 - Bei Hüben über 60 mm ist zunächst der Winkel (16) und daran dann die Mitnehmerplatte (3) zusammen mit den Bolzen (14) und Schrauben (14.1) zu befestigen.
- NAMUR-Winkel (10) am Stellventil montieren:
 - Bei Anbau an die NAMUR-Rippe mit einer Schraube M8 (11), Unterlegscheibe und Zahnscheibe direkt in der vorhandenen Jochbohrung.
 - Bei Stangenventilen mit zwei Bügeln (15), die um die Stange gelegt werden. Den NAMUR-Winkel (10) nach der aufgeprägten Skala so ausrichten, dass die Mitnehmerplatte (3) gegenüber dem NAMUR-Winkel um den halben Winkelbereich verschoben ist (bei halben Ventilhub muss

der Schlitz der Mitnehmerplatte mittig zum NAMUR-Winkel stehen).

- Anschlussplatte (6) oder Manometerhalter (7) mit Manometern (8) am Stellungsregler montieren, auf richtigen Sitz der beiden Dichtringe (6.1) achten.
- Erforderlichen Hebel (1) **M**, **L** oder **XL** sowie Stiftposition nach Antriebsgröße und Ventilhub in der Hubtabelle Seite 21 auswählen.
Wird statt des standardmäßig angebauten Hebels **M** mit Abtaststift auf Position **35** eine andere Stiftposition oder der Hebel **L** oder **XL** benötigt, ist wie folgt vorzugehen:
- Den Abtaststift (2) in der nach Tabelle zugeordneten Hebelbohrung (Stiftposition) verschrauben. Dabei nur den längeren Abtaststift (2) aus dem Anbausatz verwenden.
- Hebel (1) auf die Welle des Stellungsreglers stecken und mit Tellerfeder (1.2) und Mutter (1.1) festschrauben.

Hinweis: Wurde ein neuer Hebel (1) montiert, muss dieser zur Anpassung an den inneren Messhebel einmal von Anschlag zu Anschlag bewegt werden.

- Stellungsregler an den NAMUR-Winkel so ansetzen, dass der Abtaststift (2) in den Schlitz der Mitnehmerplatte (3, 3.1) zu liegen kommt. Hebel (1) entsprechend verstellen.
Den Stellungsregler mit seinen beiden Befestigungsschrauben am NAMUR-Winkel festschrauben.



4.3 Anbau nach VDI/VDE 3847

Der Anbau nach VDI/VDE 3847 mit Feder-
raumbelüftung durch den Stellungsregler ist
möglich bei Stellungsreglern vom
Typ 3730-5x0000000x006000 und
Typ 3730-5xx0000000x007000.

Der Anbau nach VDI/VDE 3847 ohne
Federraumbelüftung durch den Stellungsreg-
ler ist möglich bei Stellungsreglern vom
Typ 3730-5xx0000000x000000.

Diese Anbauart ermöglicht einen schnellen
Stellungsreglerwechsel im laufenden Betrieb
durch pneumatische Blockierung des An-
triebs.

Durch Lösen der roten Sicherungsschrau-
be (20) und anschließendem Drehen des
Hahns (19) an der Unterseite des Adapter-
blocks kann der Stelldruck im Antrieb einge-
sperrt werden.

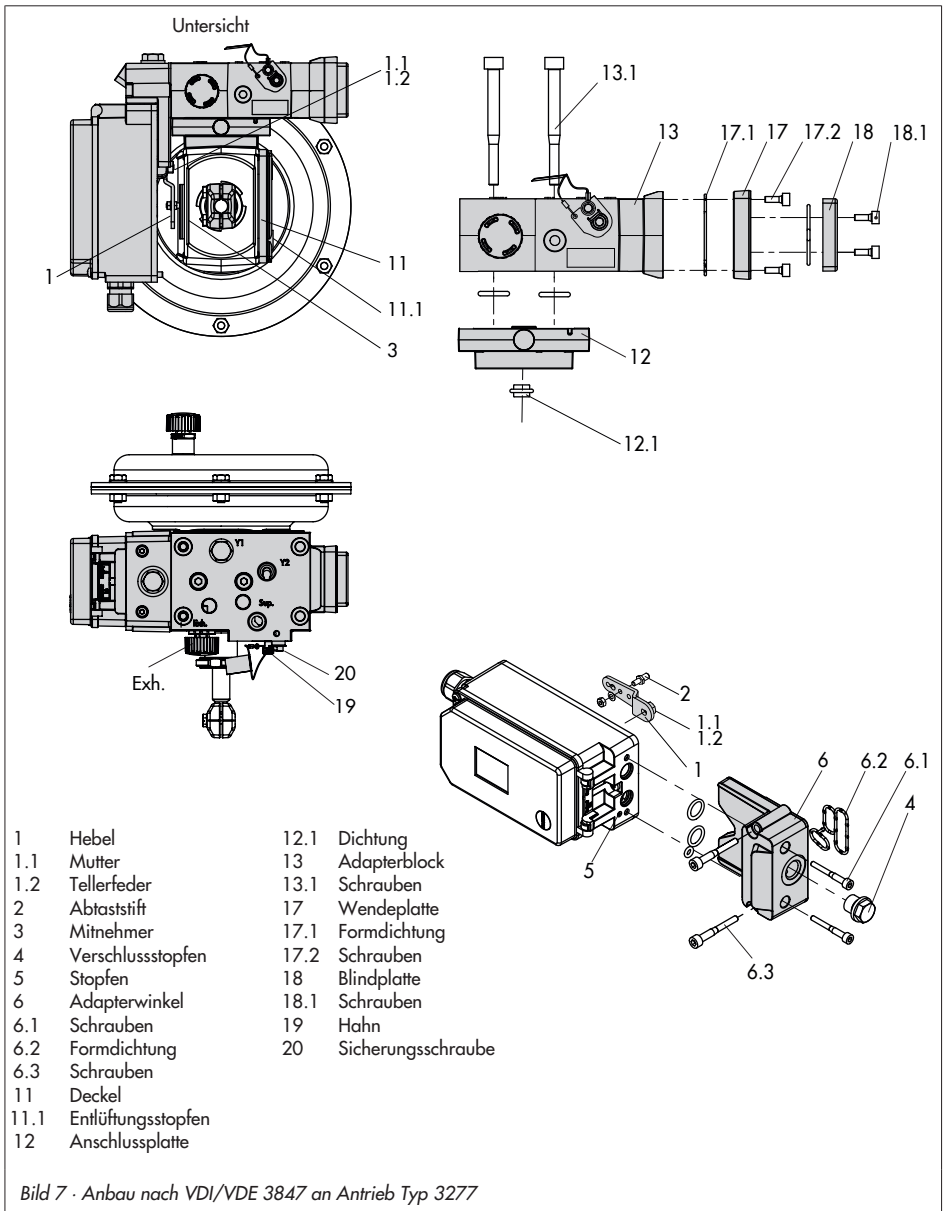
Anbau an Antrieb Typ 3277 (vgl. Bild 7)

*Erforderliche Anbauteile und Zubehör:
vgl. Tabelle 4, Seite 50*

Der Stellungsregler wird wie in Bild 7 darge-
stellt am Joch montiert. Der Stelldruck wird
über die Anschlussplatte (12) auf den An-
trieb geführt, bei Sicherheitsstellung „An-
triebsstange ausfahrend“ intern über eine
Bohrung im Ventiljoch und bei „Antriebs-
stange einfahrend“ durch eine externe Rohr-
verbindung.

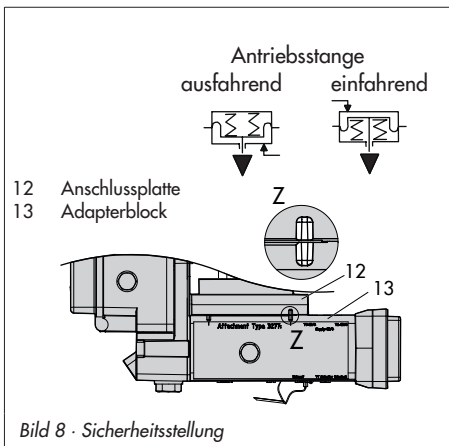
Für den Anbau des Stellungsreglers wird nur
der Anschluss Y1 benötigt. Der Anschluss
Y2 kann für die Federraumbelüftung genutzt
werden.

1. Mitnehmer (3) an die Antriebsstange set-
zen, ausrichten und so festschrauben,
dass die Befestigungsschraube in der
Nut der Antriebsstange sitzt.
2. Adapterwinkel (6) auf den Stellungsreg-
ler setzen und mit den Schrauben (6.1)
montieren, auf richtigen Sitz der Dicht-
ringe achten. Bei Stellungsreglern, die
mit Federraumbelüftung betrieben wer-
den ist vor dem Anbau der Stopfen (5)
zu entfernen. Bei Stellungsreglern, die
ohne Federraumbelüftung betrieben
werden, Verschlussstopfen (4) gegen ei-
nen Entlüftungsstopfen austauschen.
3. Bei Antrieben mit 355/700/750 cm²
am Hebel M (1) auf der Stellungsreg-
ler-Rückseite den Abtaststift (2) aus Stift-
position 35 lösen und in die Bohrung für
Stiftposition 50 umsetzen und verschrau-
ben.
Bei den Antrieben 175, 240 und
350 cm² mit 15 mm Hub verbleibt der
Abtaststift (2) auf Stiftposition 35.
4. Formdichtung (6.2) in die Nut des
Adapterwinkels (6) einlegen.
5. Formdichtung (17.1) in Wendeplatte
(17) einlegen und Wendeplatte mit
Schrauben (17.2) am Adapterblock (13)
montieren.
6. Blindplatte (18) mit Schrauben (18.1)
auf Wendeplatte (17) montieren, auf
richtigen Sitz der Dichtungen achten.



Hinweis: Anstelle der Blindplatte (18) kann auch ein Magnetventil montiert werden, die Anbaulage des Magnetventils wird durch die Ausrichtung der Wendeplatte (17) bestimmt. Alternativ kann auch eine Drosselplatte angebaut werden, vgl. AB 11.

7. Schrauben (13.1) durch die mittigen Bohrlöcher des Adapterblocks (13) führen.
8. Anschlussplatte (12) zusammen mit Dichtung (12.1) entsprechend der Sicherheitsstellung „Antriebsstange ausfahrend“ oder „Antriebsstange einfahrend“ auf die Schrauben (13.1) stecken. Es ist die Sicherheitsstellung aktiv, bei der die Nut von Adapterblock (13) mit der der Anschlussplatte (12) übereinstimmt (Bild 8).



9. Adapterblock (13) mit Anschlussplatte (12) mit Schrauben (13.1) am Antrieb montieren.

10. Entlüftungsstopfen (11.1) am Anschluss **Exh.** anbringen.
11. Bei Sicherheitsstellung „Antriebsstange ausfahrend“ Anschluss Y1 mit Blindstopfen verschließen.
Bei Sicherheitsstellung „Antriebsstange einfahrend“ Anschluss Y1 mit dem Stelldruckanschluss des Antriebs verbinden.
12. Stellungsregler am Adapterblock (13) so aufsetzen, dass der Abtaststift (2) auf der Oberseite des Mitnehmers (3) zu liegen kommt. Hebel (1) entsprechend einstellen und Stellungsreglerwelle bei geöffnetem Deckel an der Kappe bzw. dem Knopf (Bild 23) festhalten.
Der Hebel (1) muss mit Federkraft auf dem Mitnehmer aufliegen.
Den Stellungsregler mit den beiden Befestigungsschrauben (6.3) am Adapterblock (13) festschrauben, auf richtigen Sitz der Formdichtung (6.2) achten.
13. Deckel (11) auf der Gegenseite am Joch montieren. Dabei unbedingt darauf achten, dass im eingebauten Zustand des Stellventils der Entlüftungsstopfen nach unten zeigt, damit evtl. angesammeltes Kondenswasser abfließen kann.

Anbau an NAMUR-Rippe (vgl. Bild 9)

*Erforderliche Anbauteile und Zubehör:
vgl. Tabelle 4, Seite 50
Hubtabelle Seite 21 beachten!*

1. **Ventil Bauart 240, Antriebsgröße bis 1400-60 cm²:** Die beiden Bolzen (14) je nach Ausführung am Winkel der Kupplung oder direkt an der Kupplung festschrauben, die Mitnehmerplatte (3) aufstecken und mit den Schrauben (14.1) festziehen.

Ventil Typ 3251, Antriebsgröße 350 cm² bis 2800 cm²: Die längere Mitnehmerplatte (3.1) je nach Ausführung am Winkel der Kupplung oder direkt an der Kupplung des Antriebs verschrauben.

Ventil Typ 3254, Antriebsgröße 1400-120 cm² bis 2800 cm²: Die beiden Bolzen (14) am Winkel (16) festschrauben. Winkel (16) an der Kupplung festschrauben, die Mitnehmerplatte (3) aufstecken und mit den Schrauben (14.1) festziehen.

Der Stellungsregler wird wie in Bild 9 dargestellt an der NAMUR-Rippe montiert.

2. Bei **Anbau an NAMUR-Rippe** den NAMUR-Verbindungsblock (10) mit Schraube und Zahnscheibe (11) direkt in der vorhandenen Jochbohrung befestigen. Die Markierung am NAMUR-Verbindungsblock auf der mit 1 gekennzeichneten Seite auf 50 % Hub ausrichten. Bei **Stangenventilen** mit der Winkelplatte (15), die um die Stange gelegt wird:

Die vier Stiftschrauben in den NAMUR-Verbindungsblock (10) einschrauben. Den NAMUR-Verbindungsblock an die Stange ansetzen und von der Gegenseite die Winkelplatte (15) aufsetzen. Die Winkelplatte mit den Muttern und Zahnscheiben an den Stiftschrauben befestigen. Die Markierung am NAMUR-Verbindungsblock auf der mit 1 gekennzeichneten Seite auf 50 % Hub ausrichten.

3. Adapterwinkel (6) auf den Stellungsregler setzen und mit den Schrauben (6.1) montieren, auf richtigen Sitz der Dichtringe achten. Bei Stellungsreglern, die **mit Federraumbelüftung** betrieben werden, ist vor dem Anbau der Stopfen (5) zu entfernen. Bei Stellungsreglern, die **ohne Federraumbelüftung** betrieben werden, Verschlussstopfen (4) gegen einen Entlüftungsstopfen austauschen.
4. Erforderlichen Hebel (1) M, L oder XL sowie Stiftposition nach Antriebsgröße und Ventilhub in Hubtabelle Seite 21 auswählen.

Wird statt des standardmäßig angebauten Hebels M mit Abtaststift auf Position 35 eine andere Stiftposition oder der Hebel L oder XL benötigt, ist wie folgt vorzugehen:

- Den Abtaststift (2) in der Hebelbohrung (Stiftposition gemäß Hubtabelle) verschrauben. Dabei nur den längeren Abtaststift (2) aus dem Anbausatz verwenden.
- Hebel (1) auf die Welle des Stellungsreglers stecken und mit Tellerfeder (1.2) und Mutter (1.1) festschrauben.

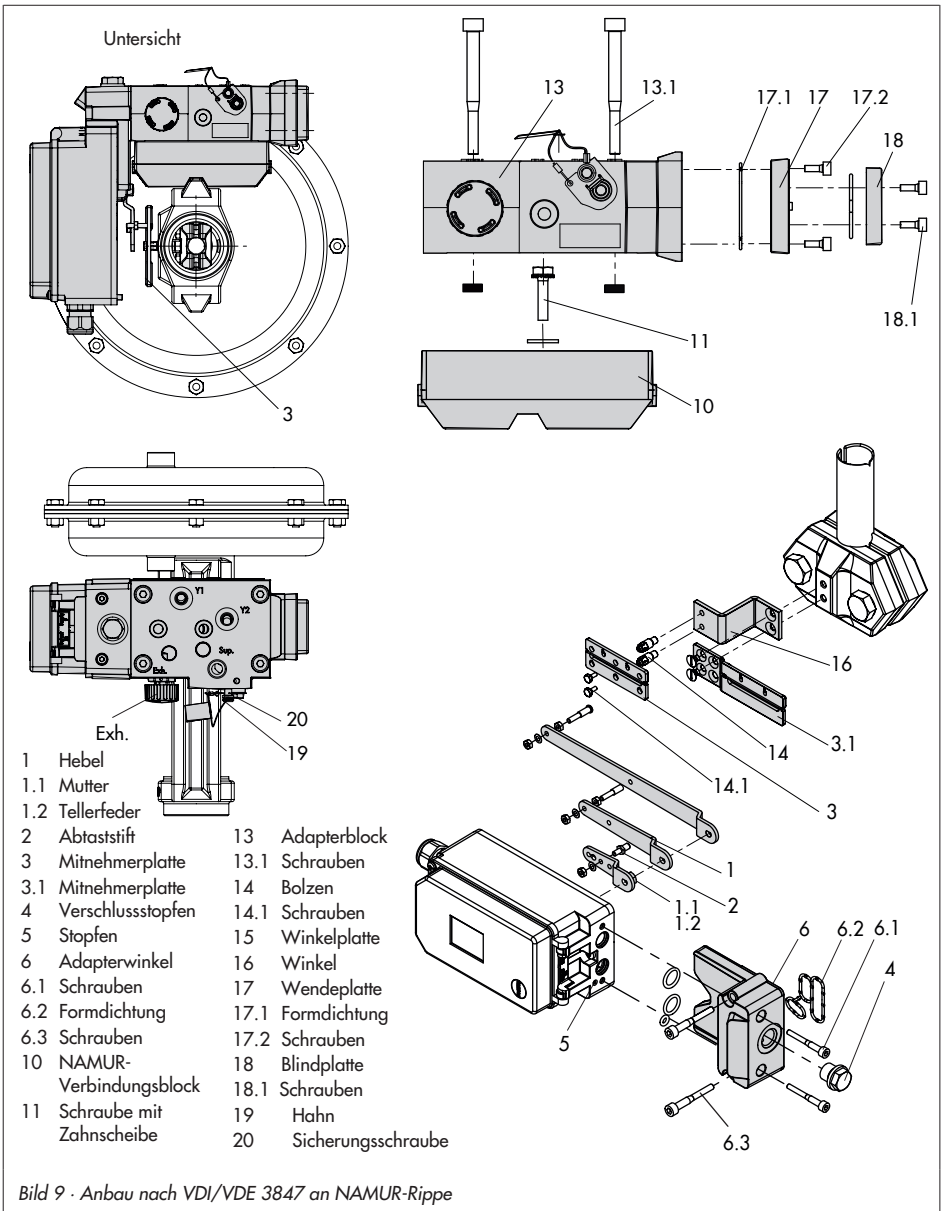
- Hebel einmal von Anschlag zu Anschlag bewegen.
- 5. Formdichtung (6.2) in die Nut des Adapterwinkels einlegen.
- 6. Formdichtung (17.1) in Wendeplatte (17) einlegen und Wendeplatte mit Schrauben (17.2) am Adapterblock (13) montieren.
- 7. Blindplatte (18) mit Schrauben (18.1) auf Wendeplatte montieren, auf richtigen Sitz der Dichtungen achten.

Hinweis: Anstelle der Blindplatte (18) kann auch ein Magnetventil montiert werden, die Anbaulage des Magnetventils wird durch die Ausrichtung der Wendeplatte (17) bestimmt. Alternativ kann auch eine Drosselplatte angebaut werden, vgl. AB 11.

- 8. Adapterblock (13) mit Schrauben (13.1) am NAMUR-Verbindungsblock befestigen.
- 9. Entlüftungsstopfen am Anschluss **Exh.** anbringen.
- 10. Stellungsregler am Adapterblock (13) so aufsetzen, dass der Abtaststift (2) in den Schlitz der Mitnehmerplatte (3, 3.1) zu liegen kommt. Hebel (1) entsprechend verstellen.
Den Stellungsregler mit den beiden Befestigungsschrauben (6.3) am Adapterblock (13) festschrauben, auf richtigen Sitz der Formdichtung (6.2) achten.
- 11. **Bei einfachwirkenden Antrieben ohne Federraumbelüftung** Anschluss Y1 des Adapterblocks mit dem Stelldruckanschluss des Antriebs verbinden. An-

schluss Y2 mit einem Blindstopfen versehen.

Bei doppelwirkenden Antrieben und bei Antrieben mit Federraumbelüftung Anschluss Y2 des Adapterblocks mit dem Stelldruckanschluss der zweiten Antriebskammer bzw. der Federkammer am Antrieb verbinden.



4.4 Anbau an Mikroventil Typ 3510

*Erforderliche Anbauteile und Zubehör:
siehe Tabelle 3, Seite 50
Hubtabelle Seite 21 beachten!*

Der Stellungsregler wird über einen Winkel am Rahmen des Ventiles angebaut.

1. Winkel (9.1) an der Kupplung verschrauben.
2. Die beiden Bolzen (9.2) am Winkel (9.1) der Kupplung (9) festschrauben, die Mitnehmerplatte (3) aufstecken und mit Schrauben (9.3) festziehen.
3. Hubschild aus dem Zubehör an der Außenseite des Jochs mit den Sechskantschrauben (12.1) montieren, dabei muss die Skala zur Kupplung hin ausgerichtet sein.
4. Sechskantbolzen (11) mit Schrauben M8 (11.1) direkt an der Außenseite der vorhandene Jochbohrung verschrauben.
5. Winkel (10) am Sechskantbolzen mit Sechskantschraube (10.1), Unterlegscheibe und Zahnscheibe verschrauben.
6. Anschlussplatte (6) oder Manometerhalter (7) mit Manometern am Stellungsregler montieren, auf richtigen Sitz der beiden Runddichtringe (6.1) achten.
7. Den standardmäßig angebauten Hebel **M** (1) mit Abtaststift (2) von der Welle des Stellungsreglers abschrauben.
8. Hebel **S** (1) nehmen und in der Bohrung für Stiftposition **17** den Abtaststift (2) verschrauben.
9. Hebel **S** auf die Welle des Stellungsreglers stecken und mit Tellerfeder (1.2) und Mutter (1.1) festschrauben.
Hebel einmal von Anschlag zu Anschlag bewegen.
10. Stellungsregler am Winkel (10) so ansetzen, dass der Abtaststift in die Nut des Mitnehmerstifts (3) gleitet. Hebel (1) entsprechend verstellen. Den Stellungsregler mit seinen beiden Schrauben am Winkel (10) festschrauben.

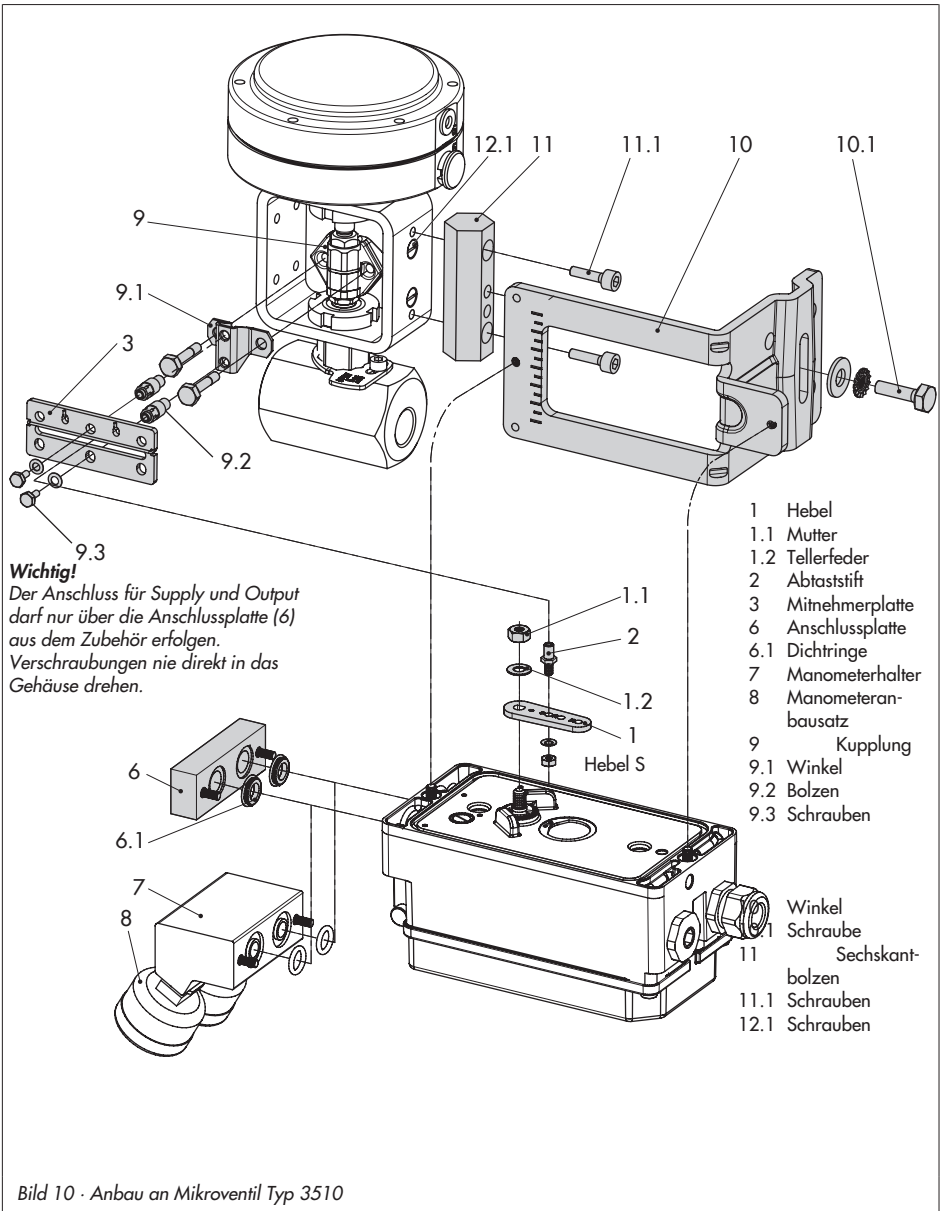


Bild 10 · Anbau an Mikroventil Typ 3510

4.5 Anbau an Schwenkantriebe

*Erforderliche Anbauteile und Zubehör:
siehe Tabelle 5, Seite 51
Hubtabelle Seite 21 beachten!*

Der Stellungsregler wird mit zwei doppelten Winkeln am Schwenkantrieb montiert.

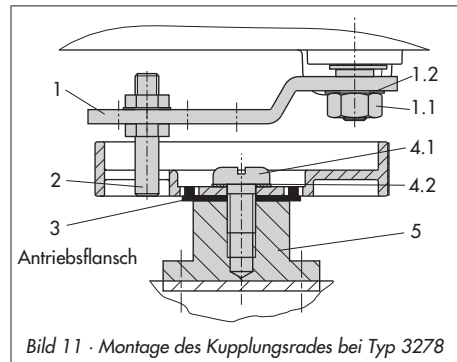
Bei Anbau an SAMSON-Schwenkantrieb Typ 3278 ist zunächst das zum Antrieb gehörende Distanzstück (5) am freien Wellenende des Schwenkantriebes zu montieren.

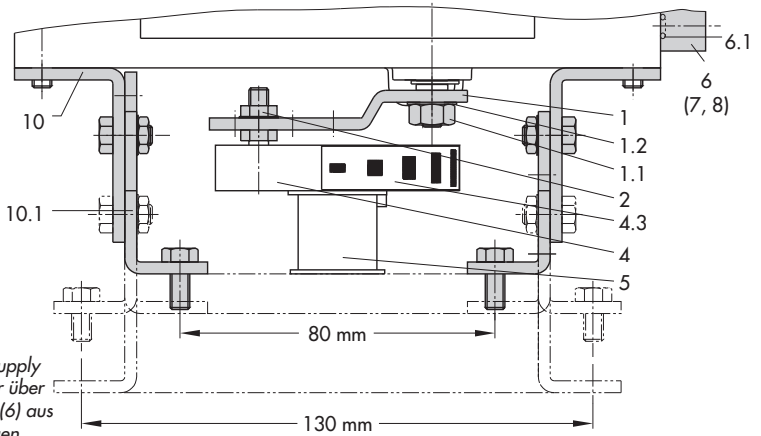
Hinweis! Bei der nachfolgend beschriebenen Montage unbedingt die Drehrichtung des Schwenkantriebes beachten.

1. Mitnehmer (3) auf die geschlitzte Antriebswelle bzw. das Distanzstück (5) aufstecken.
2. Kupplungsrad (4) mit flacher Seite zum Antrieb hin auf den Mitnehmer (3) stecken. Dabei den Schlitz so ausrichten, dass er bei Schließstellung des Ventiles mit der Drehrichtung nach Bild 12 übereinstimmt.
3. Kupplungsrad und Mitnehmer mit Schraube (4.1) und Tellerfeder (4.2) fest auf der Antriebswelle verschrauben.
4. Die beiden unteren Winkel (10.1) je nach Antriebsgröße mit Abwinkelung nach innen oder außen am Antriebsgehäuse festschrauben. Obere Winkel (10) ansetzen und verschrauben.
5. Anschlussplatte (6) bzw. Manometerhalter (7) mit Manometern am Stellungsregler montieren, auf richtigen Sitz der beiden Runddichtringe achten.

Bei doppelt wirkenden federlosen Schwenkantrieben wird ein Umkehrverstärker für den Anbau am Antrieb benötigt, siehe dazu Kapitel 4.6.

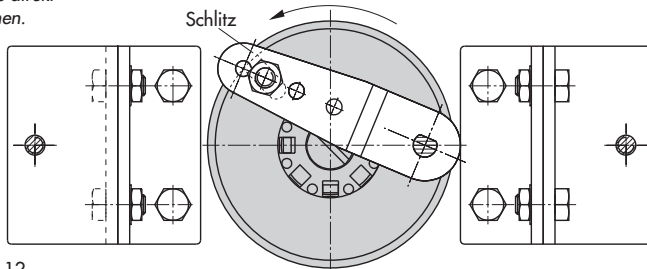
6. Am Hebel **M** (1) des Stellungsreglers den Standard-Abtaststift (2) herauserschrauben. Den blanken Abtaststift (Ø5) aus dem Anbausatz verwenden und in der Bohrung für Stiftposition **90°** fest verschrauben.
7. Stellungsregler auf die oberen Winkel (10) aufsetzen und festschrauben. Dabei den Hebel (1) so ausrichten, dass er unter Berücksichtigung der Drehrichtung des Antriebes mit seinem Abtaststift in den Schlitz des Kupplungsrades (4) eingreift (Bild 12). Es muss in jedem Fall gewährleistet sein, dass bei halben Drehwinkel des Schwenkantriebes der Hebel (1) parallel zur Längsseite des Stellungsreglers steht.
8. Skalenschild (4.3) so auf das Kupplungsrad kleben, dass die Pfeilspitze die Schließstellung anzeigt und im eingebauten Zustand des Ventiles gut sichtbar ist.





Wichtig!

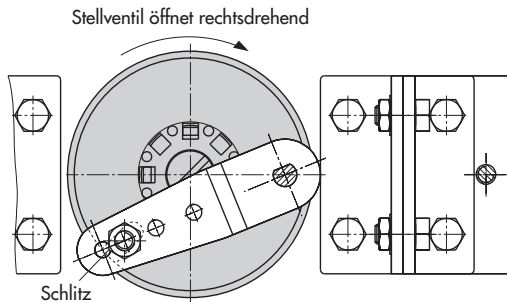
Der Anschluss für Supply und Output darf nur über die Anschlussplatte (6) aus dem Zubehör erfolgen. Verschraubungen nie direkt in das Gehäuse drehen.



Stellventil öffnet linksdrehend

Legende Bild 11 und 12

- 1 Hebel
- 1.1 Mutter
- 1.2 Tellerfeder
- 2 Abtaststift
- 3 Mitnehmer (Bild 11)
- 4 Kupplungsrad
- 4.1 Schraube
- 4.2 Tellerfeder
- 4.3 Skalenschild
- 5 Antriebswelle Distanzstück bei Typ 3278
- 6.1 Dichtringe
- 7 Manometerhalter
- 8 Manometeranbausatz
- 10 oberer Winkel
- 10.1 unterer Winkel



Stellventil öffnet rechtsdrehend

Bild 12 · Anbau an Schwenkantriebe

4.5.1 Schwere Ausführung

Die erforderlichen Anbauteile sowie das Zubehör sind mit ihren Bestellnummern in der Tabelle 5, Seite 51 aufgeführt.

Die beiden Anbausätze enthalten die kompletten Anbauteile, wobei die für die entsprechende Antriebsgröße benötigten herausgesucht werden müssen.

Antrieb vorbereiten, eventuell benötigte Adapter des Antriebsherstellers montieren.

1. Gehäuse (10) am Schwenkantrieb montieren. Bei VDI/VDE-Anbau ggf. die Distanzstücke (11) unterlegen.
2. Bei **SAMSON-Schwenkantrieb Typ 3278** und **VETEC S160** den Adapter (5) am freien Wellenende des Schwenkantriebs verschrauben, bei **VETEC R** den Adapter (5.1) aufstecken.
Bei Typ 3278, VETEC S160 und VETEC R Adapter (3) aufstecken, bei **VDI/VDE-Ausführung** nur wenn für Antriebsgröße erforderlich.

3. Klebeschild (4.3) so auf die Kupplung aufbringen, dass die Farbe Gelb im Sichtbereich des Gehäuses der Ventilstellung „offen“ signalisiert. Klebeschilder mit erklärenden Symbolen liegen bei und können bei Bedarf auf dem Gehäuse angebracht werden.
4. Kupplung (4) auf die geschlitzte Antriebswelle bzw. den Adapter (3) aufstecken und mit Schraube (4.1) und Tellerfeder (4.2) festschrauben.
5. Am Hebel M (1) des Stellungsreglers den Standard-Abtaststift (2) herausschrauben. Den Abtaststift ($\varnothing 5$) aus dem Anbausatz an Stiftposition 90° verschrauben.

6. Ggf. Manometerhalter (7) mit Manometern oder bei erforderlichen Anschlussgewinde G $\frac{1}{4}$ die Anschlussplatte (6) montieren, auf richtigen Sitz der beiden Dichtringe (6.1) achten.
Bei doppelt wirkenden federlosen Schwenkantrieben wird ein Umkehrverstärker für den Anbau am Antrieb benötigt, siehe dazu Kapitel 4.6.
7. Bei Antrieben mit weniger als 300 cm^3 Volumen die Einschraubdrossel (Zubehör, Bestell-Nr. 1400-6964) in den Stelldruckausgang des Stellungsreglers (bzw. des Manometerhalters oder der Anschlussplatte) einschrauben.
8. Stellungsregler auf das Gehäuse (10) setzen und festschrauben. Dabei den Hebel (1) so ausrichten, dass er unter Berücksichtigung der Drehrichtung des Antriebs mit seinem Abtaststift in den entsprechenden Schlitz eingreift (Bild 13).

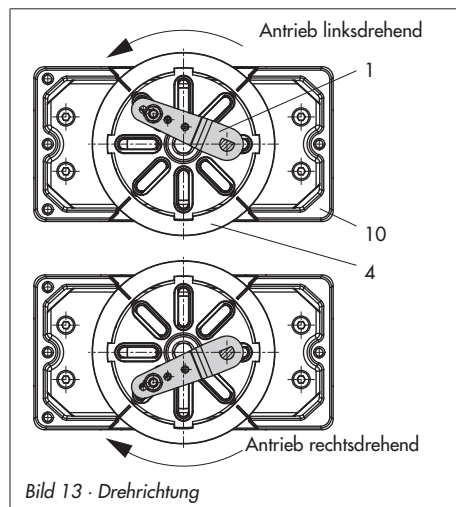
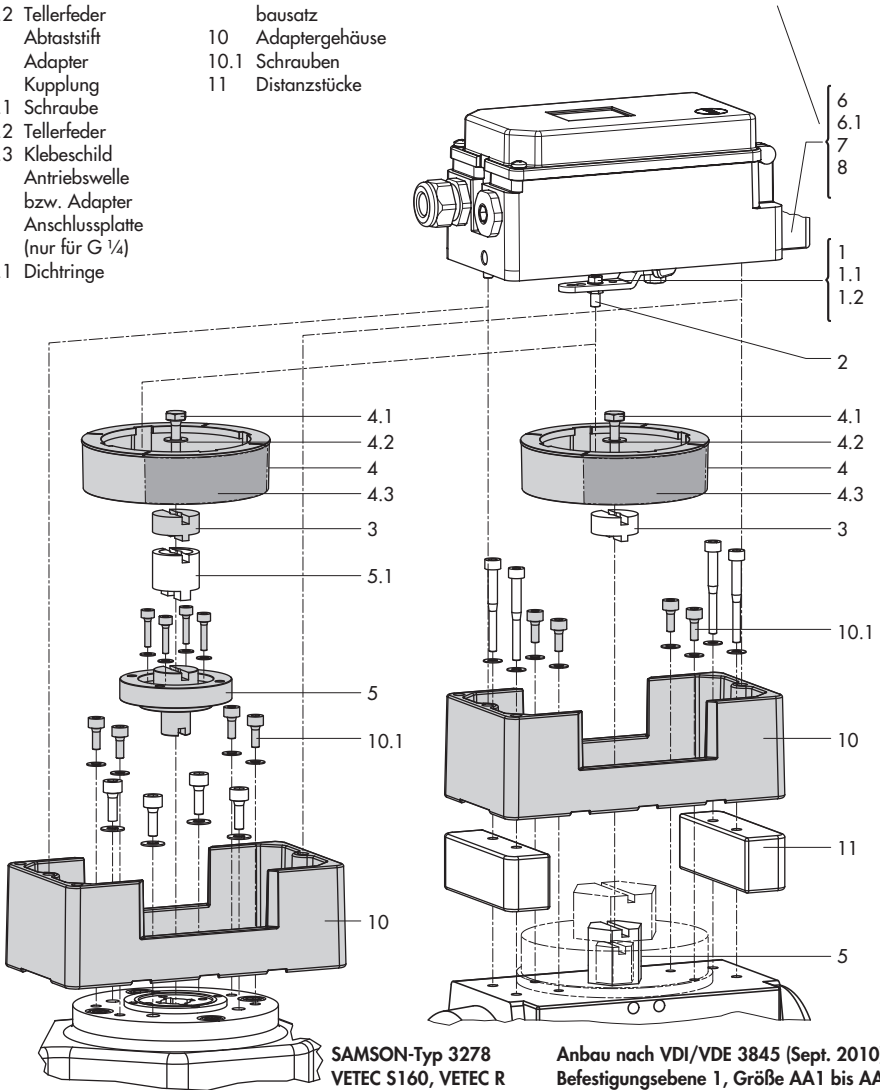


Bild 13 · Drehrichtung

- | | |
|-----------------------------------|----------------------|
| 1 Hebel | 7 Manometerhalter |
| 1.1 Mutter | 8 Manometeranbausatz |
| 1.2 Tellerfeder | 10 Adaptergehäuse |
| 2 Abtaststift | 10.1 Schrauben |
| 3 Adapter | 11 Distanzstücke |
| 4 Kupplung | |
| 4.1 Schraube | |
| 4.2 Tellerfeder | |
| 4.3 Klebeschild | |
| 5 Antriebswelle bzw. Adapter | |
| 6 Anschlussplatte (nur für G 1/4) | |
| 6.1 Dichtringe | |

Stelldruckausgang bei Antriebvolumen < 300 cm³ mit Einschraubdrossel versehen



**SAMSON-Typ 3278
VETEC S160, VETEC R**

**Anbau nach VDI/VDE 3845 (Sept. 2010)
Befestigungsebene 1, Größe AA1 bis AA4,
siehe Kapitel 18.1**

Bild 14 · Anbau an Schwenkantriebe, schwere Ausführung

4.6 Umkehrverstärker bei doppelt wirkenden Antrieben

Für den Einsatz an doppelt wirkenden Antrieben muss der Stellungsregler mit einem Umkehrverstärker ausgerüstet werden, siehe hierzu Umkehrverstärker Typ 3710 von SAMSON mit der Einbau- und Bedienungsanleitung EB 8392.

Wird abweichend ein Umkehrverstärker mit der Sachnummer 1079-1118 oder 1079-1119 verwendet, dann ist die in Kapitel 4.6.1 beschriebene Montageanweisung zu befolgen.

Für alle Umkehrverstärker gilt:

Am Ausgang **A₁** des Umkehrverstärkers liegt der Stelldruck des Stellungsreglers an, am Ausgang **A₂** ein gegenläufiger Druck, der sich jeweils mit dem Druck **A₁** auf den angelegten Zulufldruck ergänzt. Es gilt die Beziehung **A₁ + A₂ = Z**.

A₁: Ausgang A₁ auf den Stelldruckanschluss am Antrieb führen, der bei steigendem Druck das Ventil öffnet

A₂: Ausgang A₂ auf den Stelldruckanschluss am Antrieb führen, der bei steigendem Druck das Ventil schließt

▶ Schiebeshalter im Stellungsregler auf **AIR TO OPEN** stellen.

4.6.1 Umkehrverstärker 1079-1118 oder 1079-1119

1. Anschlussplatte (6) aus den Anbauteilen Tabelle 5 am Stellungsregler montieren, dabei auf richtigen Sitz der beiden Runddichtringe (6.1) achten.

2. Die Spezialmuttern (1.3) aus dem Zubehör des Umkehrverstärkers in die Bohrungen der Anschlussplatte einschrauben.
3. Die Flachdichtung (1.2) in die Aussparung des Umkehrverstärkers einsetzen und die beiden hohlgebohrten Spezialschrauben (1.1) in die Anschlussbohrungen **A₁** und **Z** einschieben.
4. Umkehrverstärker an die Anschlussplatte (6) ansetzen und mit den beiden Spezialschrauben (1.1) festschrauben.
5. Beiliegende Filter (1.6) mit Schraubendreher (8 mm breit) in die Anschlussbohrungen **A₁** und **Z** einschrauben.

ACHTUNG!

Der Dichtstopfen (1.5) am Umkehrverstärker darf nicht herausgedreht werden.

Das Dichtgummi (1.4) wird bei eingeschraubtem Stopfen nicht benötigt und kann abgezogen werden.

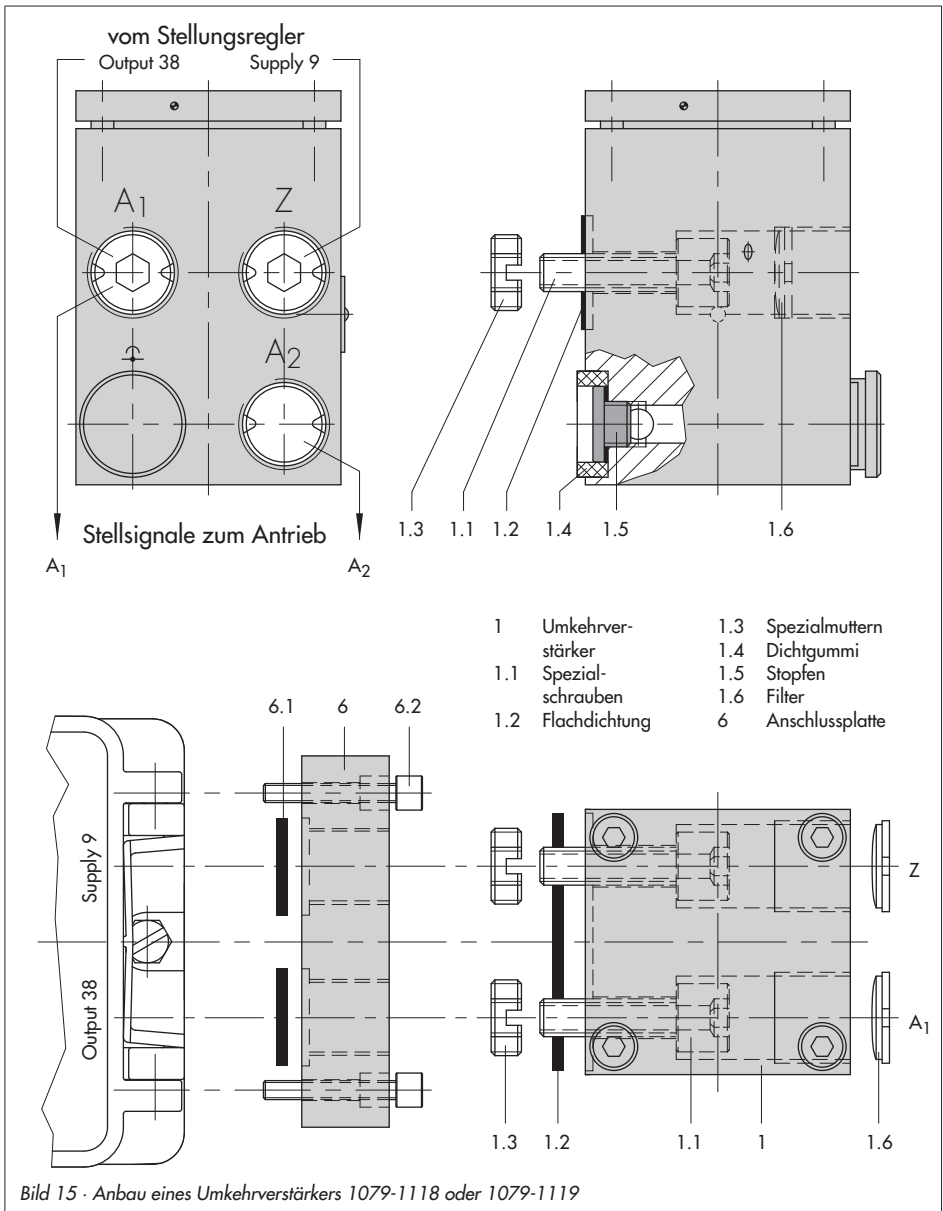
6. Nach der Initialisierung Code 16 Druckgrenze auf **OFF** stellen.

Manometeranbau

Die Montagereihenfolge aus Bild 15 bleibt erhalten. Auf die Anschlüsse **A₁** und **Z** wird ein Monometerhalter aufgeschraubt.

Manometerhalter	G ¼	1400-7106
	¼ NPT	1400-7107

Manometer für Zuluft Z und Ausgang A₁ nach Tabellen 1 bis 5.



4.7 Anbau externer Positionssensor

Erforderliche Anbauteile und Zubehör:
siehe Tabelle 7, Seite 52

Bei der Stellungsreglerausführung mit externem Positionssensor wird der in einem separaten Gehäuse untergebrachte Sensor mittels Platte oder Winkel am Stellventil angebaut. Der Hubabgriff entspricht dem des Standardgerätes.

Die Reglereinheit kann frei wählbar an einer Wand oder einem Rohr montiert werden.



Bild 16 · Reglereinheit mit Sensor am Mikroventil

Für den pneumatischen Anschluss ist je nach gewähltem Zubehör eine Anschlussplatte (6) oder ein Manometerhalter (7) am Gehäuse zu verschrauben, dabei unbedingt auf richtigen Sitz der Dichtringe (6.1) achten (siehe Bild 6, rechts unten).

Für den elektrischen Anschluss ist eine Anschlussleitung, Länge 10 m, mit Steckern M12 x 1 beigelegt.

Hinweise:

- Für den pneumatischen und elektrischen Anschluss gelten darüber hinaus die Beschreibungen in Kapitel 5.1 und 5.2. Einstellung und Bedienung entsprechen der Beschreibung in Kapitel 6 und 7.

- Seit 2009 hat der Positionssensor (20) rückseitig zwei Stifte als Anschlag für den Hebel (1). Wird dieser Positionssensor auf ältere Anbauteile montiert, müssen in der Montageplatte/Winkel (21) zwei entsprechende Bohrungen $\varnothing 8$ mm angebracht werden. Hierzu ist eine Schablone als Hilfe erhältlich, siehe Tabelle 7, Seite 52.

4.7.1 Montage bei Direktanbau

Antrieb Typ 3277-5 mit 120 cm²

Der Stelldruck vom Stellungsregler wird über den Stelldruckanschluss der Anschlussplatte (9, Bild 17 links) auf die Membrankammer des Antriebes geführt. Dazu zunächst die Anschlussplatte (9) aus dem Zubehör am Joch des Antriebes verschrauben.

- ▶ Anschlussplatte (9) dabei so drehen, dass das für die Sicherheitsstellung richtige Bildsymbol „Antriebsstange ausfahrend“ oder „Antriebsstange einfahrend“ nach der Markierung ausgerichtet ist (Bild 17 unten).
- ▶ Unbedingt darauf achten, dass die Flachdichtung der Anschlussplatte (9) richtig eingelegt ist.
- ▶ Die Anschlussplatte hat Bohrungen mit NPT- und G-Gewinde. Den nicht benötigten Gewindeanschluss mit Dichtgummi und Vierkantstopfen verschließen.

Antrieb Typ 3277 mit 175 bis 750 cm²:

Der Stelldruck wird bei „Antriebsstange ausfahrend“ auf den Anschluss seitlich am Joch auf den Antrieb geführt. Bei „Antriebsstange einfahrend“ wird der Anschluss an der oberen Membrankammer benutzt, der seitliche

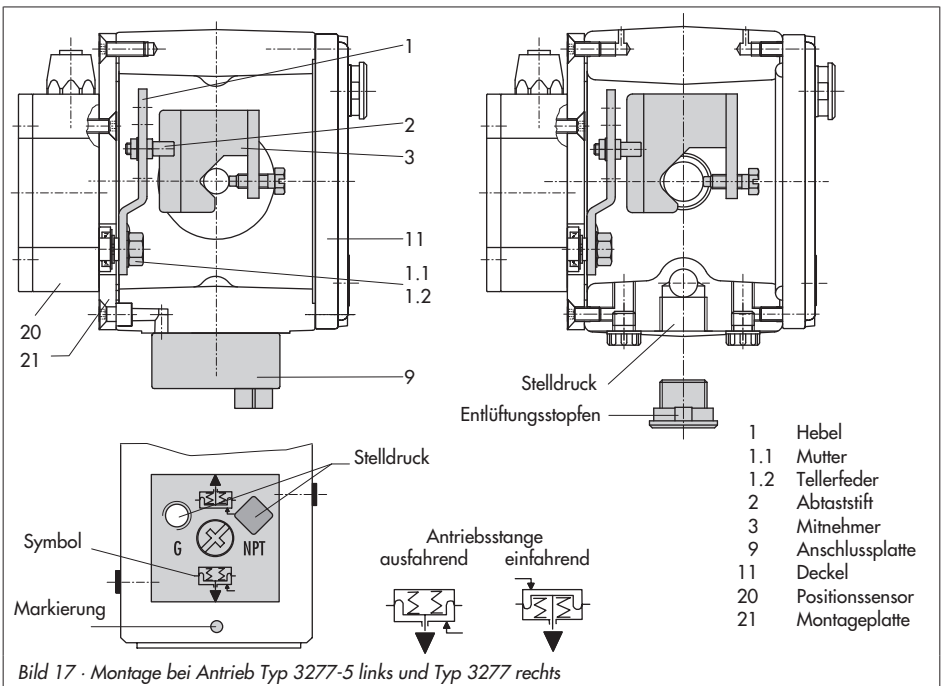
Anschluss am Joch muss mit einem Entlüftungstopfen (Zubehör) versehen werden.

Montage des Positionssensors

1. Hebel (1) am Sensor in Mittelstellung bringen und festhalten. Mutter (1.1) lösen und Hebel mit Tellerfeder (1.2) von der Sensorwelle abnehmen.
2. Den Positionssensor (20) an der Montageplatte (21) verschrauben.
3. Je nach Antriebsgröße und Nennhub des Ventiles den erforderlichen Hebel und die Position des Abtaststiftes (2) nach der Hubtabelle auf Seite 21 festlegen. Im Lieferzustand ist Hebel **M** mit Stiftposition **35** am Sensor angebaut.

Wenn nötig, den Abtaststift (2) aus seiner Stiftposition lösen und in die Bohrung für die empfohlene Stiftposition umsetzen und verschrauben.

4. Hebel (1) und Tellerfeder (1.2) auf die Sensorwelle stecken. Hebel **in Mittelstellung** bringen und **festhalten**, Mutter (1.1) aufschrauben.
5. Mitnehmer (3) an die Antriebsstange setzen, ausrichten und so festschrauben, dass die Befestigungsschraube in der Nut der Antriebsstange sitzt.
6. Montageplatte mit Sensor so am Antriebsjoch ansetzen, dass der Abtaststift (2) auf der Oberseite des Mitnehmers (3) zu liegen kommt, er muss mit Federkraft



aufliegen.

Montageplatte (21) mit den beiden Befestigungsschrauben am Antriebsjoch festschrauben.

7. Deckel (11) auf der Gegenseite montieren. Darauf achten, dass im eingebauten Zustand des Stellventiles der Entlüftungstopfen nach unten zeigt, damit evtl. angesammeltes Kondenswasser abfließen kann.

4.7.2 Montage bei Anbau nach IEC 60534-6 (NAMUR)

Erforderliche Anbauteile und Zubehör:
siehe Tabellen 7, Seite 52

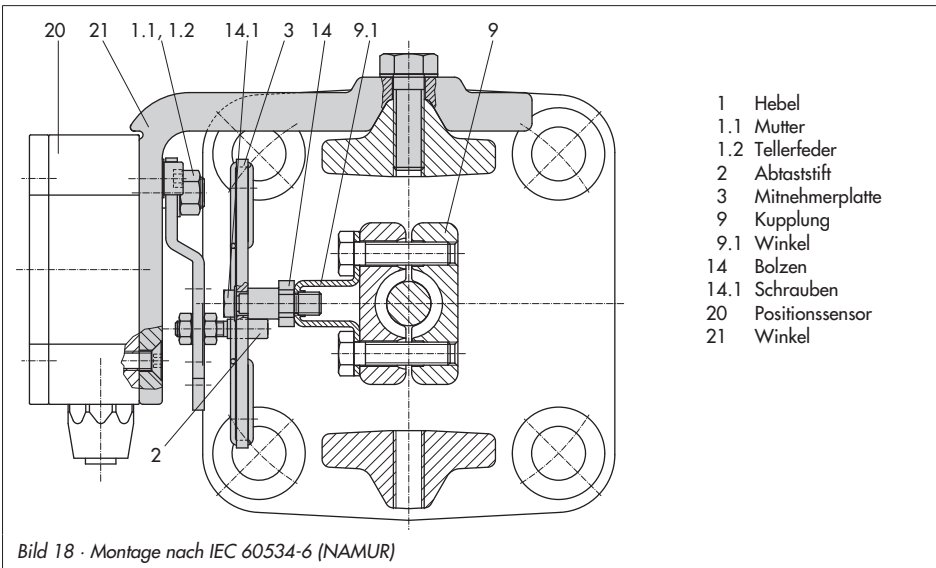
1. Hebel (1) am Positionssensor in **Mittelstellung** bringen und **festhalten**. Mutter

(1.1) lösen und Hebel mit Tellerfeder (1.2) von der Sensorwelle abnehmen.

2. Den Positionssensor (20) am Winkel (21) verschrauben.

Der standardmäßig angebaute Hebel **M** mit Abtaststift (2) auf Position **35** ist für Antriebsgrößen von 120 bis 350 cm² mit einem Nennhub von 15 mm ausgelegt. Bei anderen Antriebsgrößen oder Hüben die Auswahl von Hebel und Stiftposition nach Hubtabelle Seite 21 vornehmen. Hebel **L** und **XL** sind dem Anbausatz beigelegt.

3. Hebel (1) und Tellerfeder (1.2) auf die Sensorwelle stecken. Hebel in **Mittelstellung** bringen und **festhalten**, Mutter (1.1) aufschrauben.
4. Die beiden Bolzen (14) am Winkel (9.1) der Kupplung (9) festschrauben, die Mit-



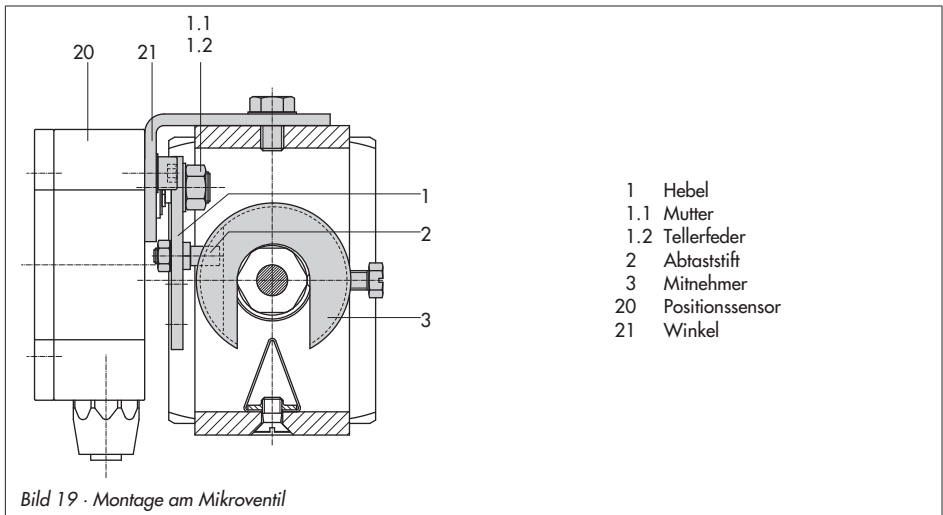
- nehmerplatte (3) aufstecken und mit den Schrauben (14.1) festziehen.
- Den Winkel mit Sensor so an der NAMUR-Rippe des Ventiles ansetzen, dass der Abtaststift (2) in den Schlitz der Mitnehmerplatte (3) zu liegen kommt, dann den Winkel mit seiner Befestigungsschrauben am Ventil festschrauben.

4.7.3 Montage an Mikroventil Typ 3510

Erforderliche Anbauteile und Zubehör: siehe Tabelle 7, Seite 52

- Hebel (1) am Positionssensor in **Mittelstellung** bringen und **festhalten**. Mutter (1.1) lösen und den standardmäßig angebauten Hebel **M** (1) mit Tellerfeder (1.2) von der Sensorwelle abnehmen.
- Den Positionssensor (20) am Winkel (21) verschrauben.

- Hebel **S** (1) aus den Anbauteilen nehmen und den Abtaststift (2) in der Bohrung für Stiftposition **17** verschrauben. Hebel (1) und Tellerfeder (1.2) auf die Welle des Sensors stecken. Hebel in Mittelstellung bringen und festhalten, Mutter (1.1) aufschrauben.
- Mitnehmer (3) an die Kupplung des Ventiles setzen, rechtwinklig ausrichten und festschrauben.
- Winkel (21) mit Positionssensor am Ventilrahmen so ansetzen und verschrauben, dass der Abtaststift (2) in die Nut des Mitnehmers (3) gleitet.



- | | |
|-----|-----------------|
| 1 | Hebel |
| 1.1 | Mutter |
| 1.2 | Tellerfeder |
| 2 | Abtaststift |
| 3 | Mitnehmer |
| 20 | Positionssensor |
| 21 | Winkel |

4.7.4 Montage an Schwenkantriebe

Erforderliche Anbauteile und Zubehör:
siehe Tabelle 7, Seite 52

1. Hebel (1) am Positionssensor in **Mittelstellung** bringen und **festhalten**. Mutter (1.1) lösen und Hebel mit Tellerfeder (1.2) von der Sensorwelle abnehmen.
2. Den Positionssensor (20) an der Montageplatte (21) verschrauben.
3. Den am Hebel (1) standardmäßig eingeschraubten Abtaststift (2) gegen den blanken Abtaststift ($\varnothing 5$) aus den Anbauteilen ersetzen und auf Stiftposition 90° verschrauben.
4. Hebel (1) und Tellerfeder (1.2) auf die Sensorwelle stecken. Hebel in **Mittelstellung** bringen und **festhalten**, Mutter (1.1) aufschrauben.

Die weitere Montage entspricht der Beschreibung für den Anbau des Standardgerätes nach Kapitel 4.5.

Statt des Stellungsreglers ist der Positionssensor (20) mit seiner Montageplatte (21) zu montieren.

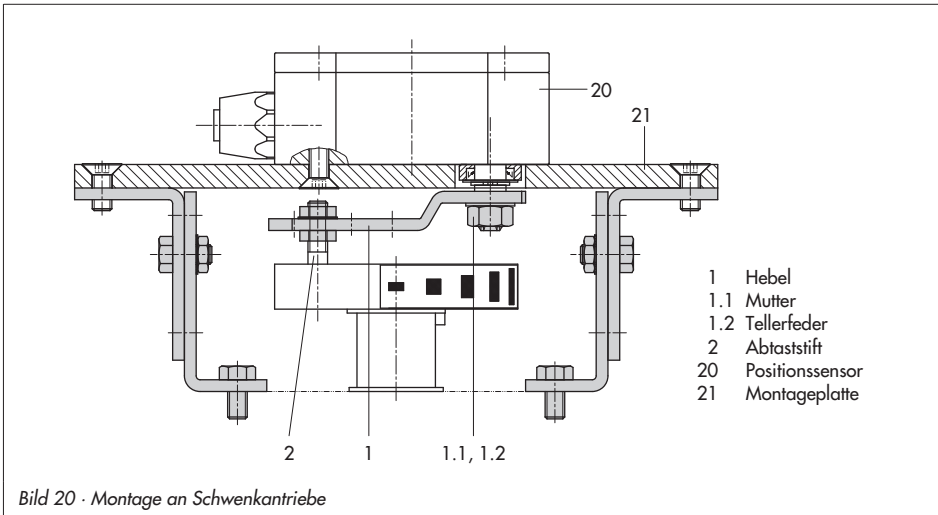


Bild 20 - Montage an Schwenkantriebe

4.8 Anbau von Stellungsreglern mit Edelstahl-Gehäuse

Stellungsregler mit Edelstahl-Gehäuse erfordern Anbauteile, die komplett aus Edelstahl bzw. frei von Aluminium sind.

Hinweis: Die pneumatische Anschlussplatte und ein Manometerhalter sind in Edelstahl erhältlich (Bestellnummern siehe unten), ebenso der pneumatische Umkehrverstärker Typ 3710.

Anschlussplatte (Edelstahl)	G ¼ ¼ NPT	1400-7476 1400-7477
Manometerhalter (Edelstahl)	G ¼ ¼ NPT	1402-0265 1400-7108

Für den Anbau von Stellungsreglern mit Edelstahl-Gehäuse gelten die Tabellen 1 bis 7 (Seiten 48 bis 52) mit folgenden Einschränkungen:

Direktanbau

Alle Anbausätze aus Tabelle 1 und 2 können verwendet werden. Der Verbindungsblock entfällt. Über die pneumatische Anschlussplatte in Edelstahl wird zum Antrieb verrohrt.

Anbau nach IEC 60534-6 (NAMUR-Rippe oder Stangenanbau)

Alle Anbausätze aus Tabelle 3 können verwendet werden. Anschlussplatte in Edelstahl.

Anbau an Schwenkantriebe

Bis auf den Anbausatz „schwere Ausführung“ können alle Anbausätze aus Tabelle 5 verwendet werden. Anschlussplatte in Edelstahl.

4.9 Federraumbelüftung bei einfach wirkenden Antrieben

Die abgeblasene Instrumentenluft vom Stellungsregler kann dazu benutzt werden, den Innenraum des Antriebs vor Korrosion zu schützen. Es ist folgendes zu beachten:

Direktanbau Typ 3277-5 FA/FE

Die Federraumbelüftung ist automatisch gegeben.

Direktanbau Typ 3277, 175 bis 750 cm²

FA: Am Verbindungsblock den Stopfen 12.2 (Bild 5, Seite 25) entfernen und eine pneumatische Verbindung zur Entlüftungsseite des Antriebs herstellen.

ACHTUNG!

Die beschriebene Vorgehensweise gilt nicht für alte Verbindungsblöcke aus pulverbeschichtetem Aluminium. Hier erfolgt der Anbau wie im Abschnitt „Anbau nach IEC 60534-6 (NAMUR-Rippe oder Stangenanbau) und an Schwenkantriebe“ beschrieben.

FE: Die Federraumbelüftung ist automatisch gegeben.

Anbau nach IEC 60534-6 (NAMUR-Rippe oder Stangenanbau) und an Schwenkantriebe

Der Stellungsregler braucht einen zusätzlichen verrohrbaren Ausgang für die Abluft. Dazu gibt es als Zubehör einen Adapter:

Gewindebuchse (M20 x 1,5)	G ¼ ¼ NPT	0310-2619 0310-2550
---------------------------	--------------	------------------------

ACHTUNG!

*Der Adapter belegt einen Anschluss M20 x 1,5 im Gerätegehäuse. Es kann also **nur eine** Kabelverschraubung installiert werden.*

Sind weitere Komponenten im Einsatz, die den Antrieb entlüften (Magnetventil, Volumenverstärker, Schnellentlüfter o. Ä.), so muss auch diese Abluft in die Federraumbelüftung mit einbezogen werden. Der Anschluss über den Adapter am Stellungsregler muss mit einem Rückschlagventil, z. B. Rückschlagventil G ¼, Bestell-Nr. 8502-0597, in der Verrohrung geschützt werden. Beim plötzlichen Ansprechen der entlüftenden Komponenten kann sonst der Druck im Gehäuse des Stellungsreglers über Umgebungsdruck ansteigen und das Gerät beschädigen.

4.10 Anbauteile und Zubehör

Tabelle 1 · Direktanbau Typ 3277-5 (Bild 4)		Bestell-Nr.	
Anbauteile	Standardausführung für Antriebe bis 120 cm ²	1400-7452	
	Lackverträgliche Ausführung für Antriebe bis 120 cm ²	1402-0940	
Zubehör am Antrieb	Umschaltplatte alt bei Antrieb Typ 3277-5xxxxx. 00 (alt)	1400-6819	
	Umschaltplatte neu bei Antrieb Typ 3277-5xxxxx. 01 (neu) ¹⁾	1400-6822	
	Anschlussplatte neu für Antrieb Typ 3277-5xxxxx. 01 (neu) ¹⁾ , G ⅛ und ⅜ NPT	1400-6823	
	Anschlussplatte alt für Antrieb Typ 3277-5xxxxx. 00 (alt): G ⅛	1400-6820	
	Anschlussplatte alt für Antrieb Typ 3277-5xxxxx. 00 (alt): ⅜ NPT	1400-6821	
Zubehör am Stellungsregler	Anschlussplatte (6)	G ¼	1400-7461
		¼ NPT	1400-7462
	Manometerhalter (7)	G ¼	1400-7458
		¼ NPT	1400-7459
	Manometeranbausatz (8) bis max. 6 bar (Output/Supply)	Niro/Ms	1402-0938
		Niro/Niro	1402-0939

¹⁾ Bei neuen Antrieben (Index .01) können nur neue Umschalt- und Anschlussplatten verwendet werden, alte und neue Platten sind **nicht** gegeneinander austauschbar.

Tabelle 2 · Direktanbau Typ 3277 (Bild 5)		Bestell-Nr.				
Anbauteile	Standardausführung an Antriebe 175, 240, 350, 355, 700, 750 cm ²	1400-7453				
	Lackverträgliche Ausführung an Antriebe 175, 240, 350, 355, 700, 750 cm ²	1402-0941				
Zubehör	Rohrverbindung mit Verschraubung – für Sicherheitsstellung „Antriebsstange einfahrend“ – bei Belüftung der oberen Membrankammer	175 cm ²	Stahl	G ¼ / G ⅜	1402-0970	
				¼ NPT / ⅜ NPT	1402-0976	
			Niro	G ¼ / G ⅜	1402-0971	
				¼ NPT / ⅜ NPT	1402-0978	
		240 cm ²	Stahl	G ¼ / G ⅜	1400-6444	
				¼ NPT / ⅜ NPT	1402-0911	
			Niro	G ¼ / G ⅜	1400-6445	
				¼ NPT / ⅜ NPT	1402-0912	
		350 cm ²	Stahl	G ¼ / G ⅜	1400-6446	
				¼ NPT / ⅜ NPT	1402-0913	
			Niro	G ¼ / G ⅜	1400-6447	
				¼ NPT / ⅜ NPT	1402-0914	
		355 cm ²	Stahl	G ¼ / G ⅜	1402-0972	
				¼ NPT / ⅜ NPT	1402-0979	
			Niro	G ¼ / G ⅜	1402-0973	
				¼ NPT / ⅜ NPT	1402-0980	
		700 cm ²	Stahl	G ¼ / G ⅜	1400-6448	
				¼ NPT / ⅜ NPT	1402-0915	
			Niro	G ¼ / G ⅜	1400-6449	
				¼ NPT / ⅜ NPT	1402-0916	
		750 cm ²	Stahl	G ¼ / G ⅜	1402-0974	
				¼ NPT / ⅜ NPT	1402-0981	
			Niro	G ¼ / G ⅜	1402-0975	
				¼ NPT / ⅜ NPT	1402-0982	
		Verbindungsblock mit Dichtungen und Schraube		G ¼		1400-8819
				¼ NPT		1402-0901
		Manometeranbausatz bis max. 6 bar (Output/Supply)		Niro/Ms		1402-0938
				Niro/Niro		1402-0939

Anbau am Stellventil – Anbauteile und Zubehör

Tabelle 3 - Anbau an NAMUR-Rippe oder Stangenanbau (Stangen-Ø 20 bis 35 mm) nach IEC 60534-6 (Bilder 6 und 10)			Bestell-Nr.
Hub in mm	Hebel	für Antrieb	
7,5	S	Typ 3271-5 mit 60/120 cm ² am Mikroventil Typ 3510 (Bild 10)	1402-0478
5 bis 50	M ¹⁾	Fremdantriebe und Typ 3271 mit 120 bis 750 cm ²	1400-7454
14 bis 100	L	Fremdantriebe und Typ 3271, Ausführung 1000 und 1400-60	1400-7455
40 bis 200	XL	Fremdantriebe und Typ 3271, Ausführungen 1400-120 und 2800 cm ² bei Hub 120 mm	1400-7456
30 oder 60	L	Typ 3271, Ausführungen 1400-120 und 2800 cm ² bei Hub 30/60 mm ²⁾	1400-7466
		Anbauwinkel für Emerson und Masoneilan Hubantriebe; zusätzlich wird je nach Hub ein Anbausatz nach IEC 60534-6 benötigt, Auswahl siehe Zeilen oben	1400-6771
		Valtek Typ 25/50	1400-9554
Zubehör	Anschlussplatte (6)	G ¼	1400-7461
		¼ NPT	1400-7462
	Manometerhalter (7)	G ¼	1400-7458
		¼ NPT	1400-7459
	Manometeranbausatz bis max. 6 bar (Output/Supply)	Niro/Ms	1402-0938
		Niro/Niro	1402-0939

¹⁾ Hebel M ist am Grundgerät angebaut (im Lieferumfang des Stellungsreglers enthalten)

²⁾ In Verbindung mit der seitlichen Handverstellung Typ 3273 Nennhub 120 mm zusätzlich 1 Stk. Winkel 0300-1162 und 2 Stk. Senkschraube 8330-0919

Tabelle 4 - Anbau nach VDI/VDE 3847 (Bilder 7 und 9)			Bestell-Nr	
Elektropneumatischer Stellungsregler mit VDI/VDE-3847-Schnittstelle Typ 3730-5xx000000x007000				
Anbauteile	Schnittstellenadapter		1402-0257	
	Anbausatz zum Anbau an SAMSON-Typ 3277 mit 175 bis 750 cm ²		1402-0868	
	Anbausatz zum Anbau an SAMSON-Typ 3271 oder Fremdantriebe		1402-0869	
	Anschlussplatte, komplett mit Anschluss Federraumbelüftung	Alu	ISO 228/1-G¼	1402-0268
			¼-18 NPT	1402-0269
		Niro	ISO 228/1-G¼	1402-0270
			¼-18 NPT	1402-0271
	Hubabgriff für Ventilhübe bis 100 mm		1402-0177	
Hubabgriff für Ventilhübe von 100 bis 200 mm (nur SAMSON-Typ 3271)		1402-0178		

Tabelle 5 - Anbau an Schwenkantriebe (Bilder 11 und 12)		Bestell-Nr.	
Anbauteile	Anbau nach VDI/VDE 3845 (September 2010), Einzelheiten siehe Kapitel 18.1		
	Antrieboberfläche entspricht Befestigungsebene 1		
	Größe AA1 bis AA4, Ausführung CrNiMo-Stahlwinkel	1400-7448	
	Größe AA1 bis AA4, schwere Ausführung	1400-9244	
	schwere Ausführung (z. B. Air Torque 10 000)	1400-9542	
	Konsolenoberfläche entspricht Befestigungsebene 2, schwere Ausführung	1400-9526	
	Anbau an SAMSON-Typ 3278 mit 160/320 cm ² , Ausführung CrNiMo-Stahlwinkel	1400-7614	
Anbau an SAMSON-Typ 3278 160 cm ² und VETEC-Typen S160, R und M, schwere Ausführung	1400-9245		
Anbau an SAMSON-Typ 3278 mit 320 cm ² und VETEC-Typ S320, schwere Ausführung	1400-5891 und 1400-9526		
Anbau an Camflex II	1400-9120		
Zubehör	Anschlussplatte (6)	G ½	1400-7461
		¼ NPT	1400-7462
	Manometerhalter (7)	G ½	1400-7458
		¼ NPT	1400-7459
	Manometeranbausatz bis max. 6 bar (Output/Supply)	Niro/Ms	1402-0938
		Niro/Niro	1402-0939

Tabelle 6 - Zubehör allgemein		Bestell-Nr.	
Zubehör	Umkehrverstärker für doppelt wirkende Antriebe	Typ 3710	
	Kabelverschraubung M20 x 1,5	Kunststoff schwarz (Klemmbereich 6 bis 12 mm)	8808-1011
		Kunststoff blau (Klemmbereich 6 bis 12 mm)	8808-1012
		Messing vernickelt (Klemmbereich 6 bis 12 mm)	1890-4875
		Messing vernickelt (Klemmbereich 10 bis 14 mm)	1922-8395
		Edelstahl 1.4305 (Klemmbereich 8 bis 14,5 mm)	8808-0160
		EMV-Kabelverschraubung M20 x 1,5	8808-0143
	Adapter M20 x 1,5 auf ½ NPT	Aluminium, pulverbeschichtet	0310-2149
		Edelstahl	1400-7114
	Nachrüstsatz induktiver Grenzkontakt 1 x SJ 2-SN		1402-1770
	Deckelschild mit Parameterliste und Bedienungshinweisen	DE/EN (Lieferzustand)	0190-5328
	Freischaltcode EXPERT+ für Stellungsregler Typ 3730-5		1400-9318
USB-Dongle EXPERT+ (Anzahl der Freischaltungen angeben!) Nur einsetzbar zusammen mit TROVIS-VIEW 6661-1058		1400-9555	

Tabelle 6 · Zubehör allgemein		Bestell-Nr.
Zubehör	TROVIS-VIEW mit Gerätemodul 3730-5	1262295
	Serial-Interface Adapter (SAMSON SSP-Schnittstelle – RS-232-Schnittstelle (PC))	1400-7700
	Isolated USB Interface Adapter (SAMSON SSP-Schnittstelle – USB-Schnittstelle (PC)) einschl. TROVIS-VIEW-CD	1400-9740

Tabelle 7 · Anbau externer Positionssensor		Bestell-Nr.	
Schablone zur Montage des Positionssensors auf ältere Anbauteile, siehe Hinweis auf Seite 42		1060-0784	
Direktanbau	Anbauteile für Antrieb mit 120 cm ² , siehe Bild 17 links	1400-7472	
	Anschlussplatte (9, alt) bei Antrieb 3277-5xxxxx.00	G 1/8	1400-6820
		1/8 NPT	1400-6821
	Anschlussplatte (neu) bei Antrieb 3277-5xxxxx.01 (neu) ¹⁾	1400-6823	
	Anbauteile für Antriebe 175, 240, 350, 355 und 750 cm ² , siehe Bild 17 rechts	1400-7471	
NAMUR-Anbau	Anbauteile für Anbau an NAMUR-Rippe mit Hebel L und XL, siehe Bild 18	1400-7468	
Anbau Mikroventil	Anbauteile für Antrieb Typ 3271 mit 60 cm ² , siehe Bild 19	1400-7469	
Anbau Schwenkantrieb	VDI/VDE 3845 (September 2010), Einzelheiten siehe Kapitel 18.1		
	Antriebsoberfläche entspricht Befestigungsebene 1		
	Größe AA1 bis AA4 mit Mitnehmer und Kupplungsrad, Ausführung CrNiMo-Stahlwinkel, siehe Bild 20	1400-7473	
	Größe AA1 bis AA4, schwere Ausführung	1400-9384	
	Größe AA5, schwere Ausführung (z. B. Air Torque 10 000)	1400-9992	
	Konsolenoberfläche entspricht Befestigungsebene 2, schwere Ausführung	1400-9974	
	SAMSON-Typ 3278 160 cm ² /VETEC-Typ S160 und Typ R, schwere Ausführung	1400-9385	
	SAMSON-Typ 3278 mit 320 cm ² und VETEC-Typ S320, schwere Ausführung	1400-5891 und 1400-9974	
Zubehör Stellungs- regler	Anschlussplatte (6)	G 1/4	1400-7461
		1/4 NPT	1400-7462
	Manometerhalter (7)	G 1/4	1400-7458
		1/4 NPT	1400-7459
	Manometeranbausatz bis max. 6 bar (Output/Supply)	Niro/Ms	1402-0938
		Niro/Niro	1402-0939
Konsole zur Wandmontage Hinweis: Aufgrund unterschiedlicher Beschaffenheit des Befestigungsuntergrundes müssen die Befestigungselemente bauseits beigeestellt werden.		0309-0184	

¹⁾ Bei neuen Antrieben (Index .01) können nur neue Anschlussplatten verwendet werden, alte und neue Platten sind **nicht** gegeneinander austauschbar.

5 Anschlüsse

WARNUNG!

Bei der Montage des Stellungsreglers ist folgende Reihenfolge einzuhalten:

1. Schutzfolie von den pneumatischen Anschlüssen entfernen
2. Stellungsregler am Stellventil anbauen
3. **Pneumatische Hilfsenergie anschließen**
4. **Elektrische Hilfsenergie anschließen**
5. Inbetriebnahme-Einstellungen vornehmen

Der Anschluss der Hilfsenergie kann je nach Betriebsart Bewegungen der Antriebsstange am Stellventil verursachen.

Um Quetschungen an Fingern und Händen vorzubeugen darf die Antriebsstange nicht berührt und nicht blockiert werden.

5.1 Pneumatische Anschlüsse

ACHTUNG!

Beachten Sie die folgenden Anweisungen, um Beschädigungen am Stellungsregler zu vermeiden.

- Die Gewinde im Stellungsreglergehäuse sind nicht für den direkten Luftanschluss vorgesehen!
- Die Anschlussverschraubungen müssen in die Anschlussplatte, den Manometerblock oder den Verbindungsblock aus dem Zubehör eingeschraubt werden. Dort sind die Luftanschlüsse wahlweise als Bohrung mit ¼ NPT oder G ¼ Gewinde ausgeführt. Es können die üblichen Einschraubverschraubungen für Metall- und Kupferrohr oder Kunststoffschläuche verwendet werden.

- Die Zuluft muss trocken, öl- und staubfrei sein, die Wartungsvorschriften für vorgeschaltete Reduzierstationen sind unbedingt zu beachten. Luftleitungen sind vor dem Anschluss gründlich durchzublasen.

Der Stelldruckanschluss ist bei Direktanbau an den Antrieb Typ 3277 fest vorgegeben, bei Anbau nach IEC 60534-6 (NAMUR) wird er in Abhängigkeit von der Sicherheitsstellung „Antriebsstange einfahrend bzw. ausfahrend“ auf die Unterseite oder Oberseite des Antriebes geführt.

Bei Schwenkantrieben sind die Anschlussbezeichnungen der Hersteller maßgebend.

5.1.1 Stelldruckanzeige

Für die Kontrolle von Zuluft (Supply) und Stelldruck (Output) wird der Anbau von Manometern empfohlen (siehe Zubehör in Tabellen 1 bis 5).

5.1.2 Zuluftdruck

Der erforderliche Zuluftdruck richtet sich nach dem Nennsignalbereich und der Wirkrichtung (Sicherheitsstellung) des Antriebes. Der Nennsignalbereich ist je nach Antrieb als Federbereich oder Stelldruckbereich auf dem Typenschild eingetragen, die Wirkrichtung ist mit **FA** oder **FE** bzw. mit einem Symbol gekennzeichnet.

Antriebsstange durch Federkraft ausfahrend **FA** (AIR TO OPEN)

Sicherheitsstellung „Ventil Zu“
(bei Durchgangs- und Eckventilen):
erforderlicher Zuluftdruck = Nennsignalbereichendwert + 0,2 bar, mindestens 1,4 bar.

Antriebsstange durch Federkraft einziehend FE (AIR TO CLOSE)

Sicherheitsstellung „Ventil Auf“
(bei Durchgangs- und Eckventilen):
Der erforderliche Zulufdruck bei dichtschließendem Ventil wird überschlägig aus dem maximalen Stelldruck $p_{st_{max}}$ bestimmt:

$$p_{st_{max}} = F + \frac{d^2 \cdot \pi \cdot \Delta p}{4 \cdot A} \quad [\text{bar}]$$

d = Sitzdurchmesser [cm]
 Δp = Differenzdruck am Ventil [bar]
 A = Antriebsfläche [cm²]
 F = Nennsignalbereichendwert des Antriebes [bar]

Sind keine Angaben gemacht, wird wie folgt vorgegangen:

erforderlicher Zulufdruck =
Nennsignalbereichendwert + 1 bar

5.1.3 Stelldruck (Output)

Der Stelldruck am Ausgang (Output 38) des Stellungsreglers kann über Code 16 auf Drücke von 1,4 bar, 2,4 bar oder 3,7 bar begrenzt werden.

In der Werkseinstellung ist die Begrenzung nicht aktiviert [OFF].

5.2 Elektrische Anschlüsse



GEFAHR!

Lebensgefahr durch Stromschlag und/oder Bildung einer explosionsfähigen Atmosphäre!

- Bei der elektrischen Installation sind die einschlägigen elektrotechnischen Vorschriften und die Unfallverhütungsvorschriften des Bestimmungslandes zu beachten. In Deutschland sind dies die VDE-Vorschriften und die Unfallverhütungsvorschriften der Berufsgenossenschaften.
- Für die Montage und Installation in explosionsgefährdeten Bereichen gilt die EN 60079-14: 2008; VDE 0165 Teil 1 **Explosionsfähige Atmosphäre – Projektierung, Auswahl und Errichtung elektrischer Anlagen.**

ACHTUNG!

- Die Klemmenbelegung ist unbedingt einzuhalten. Ein Vertauschen der elektrischen Anschlüsse kann zum Aufheben des Explosionsschutzes führen.
- Verlackte Schrauben in oder am Gehäuse dürfen nicht gelöst werden.
- Für die Zusammenschaltung der eigensicheren elektrischen Betriebsmittel gelten die zulässigen Höchstwerte der EG-Baumusterprüfbescheinigung (U_i bzw. U_o , I_i bzw. I_o , P_i bzw. P_o ; C_i bzw. C_o und L_i bzw. L_o).

Auswahl von Kabel und Leitungen

Für die Installation der eigensicheren Stromkreise ist **Absatz 12 der EN 60079-14: 2008; VDE 0165 Teil 1** zu beachten.

Für die Verlegung mehradriger Kabel und Leitungen mit mehr als einem eigensicheren Stromkreis gilt Absatz 12.2.2.7.

Insbesondere muss die radiale Dicke der Isolierung eines Leiters für allgemein gebräuchliche Isolierstoffe, wie z. B. Polyäthylen, eine Mindestdicke von 0,2 mm haben. Der Durchmesser eines Einzeldrahtes eines feindrahtigen Leiters darf nicht kleiner als 0,1 mm sein. Die Enden der Leiter sind gegen Abspießen, z. B. mit Adernendhülsen, zu sichern.

Bei Anschluss über 2 getrennte Kabel oder Leitungen kann eine zusätzliche Kabelverschraubung montiert werden.

Nichtbenutzte Leitungseinführungen müssen mit Blindstopfen verschlossen sein.

Geräte, die in Umgebungstemperaturen unter **-20 °C** eingesetzt werden, müssen metallische Kabeleinführungen haben.

Zone 2-/Zone 22-Betriebsmittel

Für Betriebsmittel die entsprechend der Zündschutzart Ex nA II (nicht funkende Betriebsmittel) nach EN 60079-15: 2003 betrieben werden gilt, dass das Verbinden und Unterbrechen sowie das Schalten von Stromkreisen unter Spannung nur bei der Installation, der Wartung oder für Reparaturzwecke zulässig ist.

Für Betriebsmittel die in energiebegrenzte Stromkreise der Zündschutzart Ex nL (energiebegrenzte Betriebsmittel) nach EN 60079-15: 2003 angeschlossen werden gilt, diese Betriebsmittel dürfen betriebsmäßig geschaltet werden.

Für die Zusammenschaltung der Betriebsmittel mit energiebegrenzten Stromkreisen der Schutzart Ex nL IIC gelten die zulässigen Höchstwerte der Konformitätsaussage bzw. der Ergänzungen zur Konformitätsaussage.

Leitungseinführung

Leitungseinführung mit Kabelverschraubung M20 x 1,5, Klemmbereich 6 bis 12 mm. Eine zweite Gehäusebohrung M20 x 1,5 ist vorhanden, hier kann bei Bedarf ein zusätzlicher Anschluss installiert werden. Die Schraubklemmen sind für Drahtquerschnitte 0,2 bis 2,5 mm² ausgeführt, Anzugsmomente der Schrauben 0,5 bis 0,6 Nm.

Hinweis: Die Energieversorgung des Gerätes kann sowohl über den Anschluss an ein Feldbussegment als auch über eine Gleichspannungsquelle (9 bis 32 V) über die Busanschlussklemmen des Gerätes erfolgen.

In explosionsgefährdeten Bereichen sind die einschlägigen Bestimmungen zu beachten.

Zubehör:

Kabelverschraubung M20 x 1,5	Bestell-Nr.
Kunststoff schwarz (Klemmbereich 6 bis 12 mm)	8808-1011
Kunststoff blau (Klemmbereich 6 bis 12 mm)	8808-1012
Messing vernickelt (Klemmbereich 6 bis 12 mm)	1890-4875
Messing vernickelt (Klemmbereich 10 bis 14 mm)	1922-8395

Edelstahl 1.4305 (Klemmbereich 8 bis 14,5 mm)	8808-0160
EMV-Kabelverschraubung, Messing vernickelt	8808-0143

Adapter M20 x 1,5 auf 1/2 NPT

Aluminium, pulverbeschichtet	0310-2149
Edelstahl	1400-7114

Busleitung

Zweipolige Busleitung ohne Beachtung der Polung auf die mit IEC 1158-2 bezeichneten Schraubklemmen führen.

ACHTUNG!

Der Anschluss von Grenzkontakt, Binäreingängen und Zwangsentlüftung erfordert eine zusätzliche Kabelverschraubung, welche gegen den vorhandenen Blindstopfen auszu-tauschen ist.

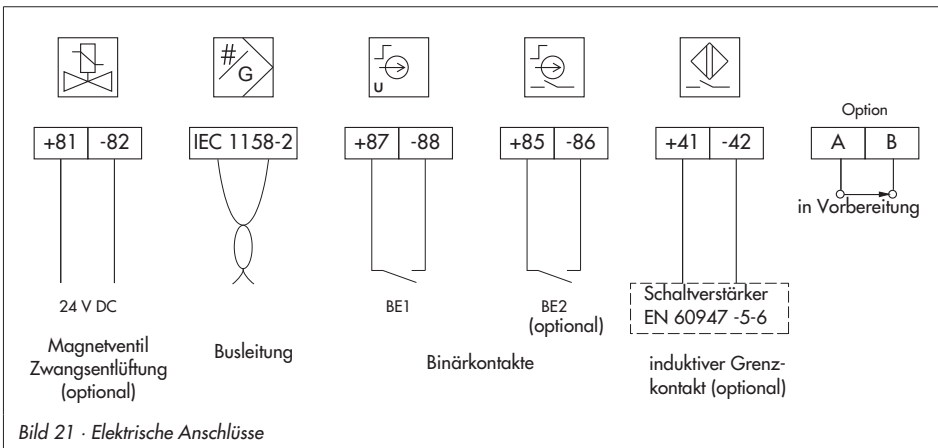
Offene Kabelverschraubungen sind nicht zulässig, die Schutzart IP 66 gilt nur bei geschlossenem Stellungsreglergehäuse.

Grenzkontakt

Für den Betrieb des Grenzkontaktes ist in den Ausgangsstromkreis ein Schaltverstärker einzuschalten. Dieser sollte, um die Betriebssicherheit des Stellungsreglers zu gewährleisten, die Grenzwerte des Steuerstromkreises nach EN 60947-5-6 einhalten. Bei Einrichtung in explosionsgefährdeten Anlagen sind die einschlägigen Bestimmungen zu beachten.

Binäreingang 1

Am Binäreingang 1 kann ein aktiver Kontakt betrieben werden. Der Stellungsregler kann den Schaltzustand über das Busprotokoll melden.



Binäreingang 2

Am Binäreingang 2 kann ein passiver, potentialfreier Kontakt betrieben werden. Der Stellungsregler kann den Schaltzustand über das Busprotokoll melden.

Magnetventil (Zwangsentlüftung)

Bei vorhandener Option Magnetventil zur Zwangsentlüftung muss an die zugehörigen Klemmen +81 und -82 eine Spannung von 24 V DC angeschlossen werden.

ACHTUNG!

Ist für das Magnetventil an den Klemmen +81 und -82 keine Spannung angeschlossen oder bei Wegfall dieser Spannung entlüftet der Stellungsregler den Antrieb und reagiert nicht auf die Führungsgröße. Die Schaltschwellen aus den technischen Daten sind zu beachten.

5.2.1 Verbindungsaufbau für die Kommunikation

Der Aufbau der Kommunikation zwischen Regler, speicherprogrammierbarer Steuerung oder Automatisierungssystem bzw. zwischen PC oder Workstation und dem/den Stellungsreglern erfolgt gemäß EN 61158-2.

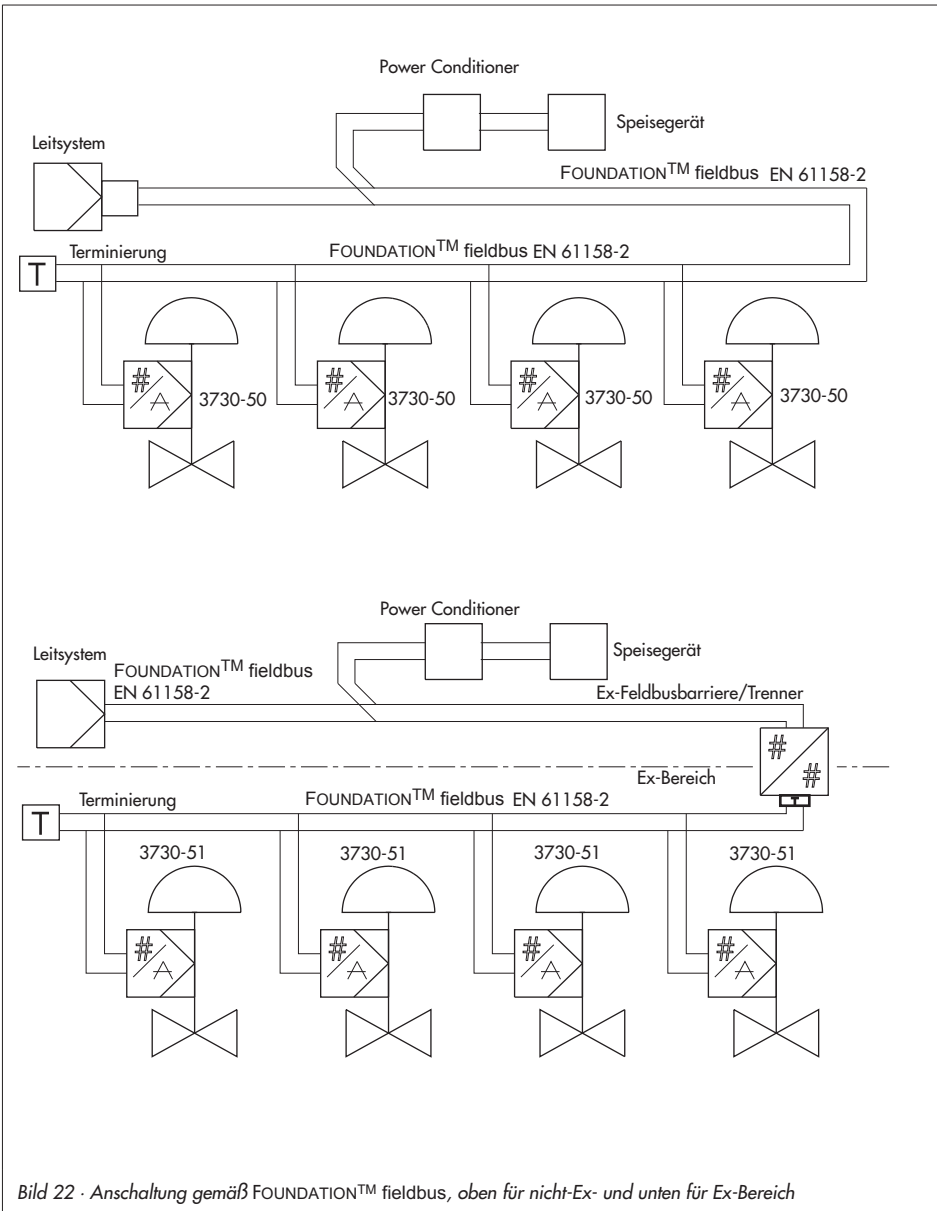


Bild 22 · Anschaltung gemäß FOUNDATION™ fieldbus, oben für nicht-Ex- und unten für Ex-Bereich

6 Bedienelemente und Anzeigen

⊗ Dreh-/Druckknopf

Der Dreh-/Druckknopf befindet sich unterhalb des frontseitigen Schutzdeckels. Die Vor-Ort-Bedienung des Stellungsreglers erfolgt über den schwarzen Dreh-/Druckknopf:

- ⊗ drehen: Codes und Werte auswählen
- ⊗ drücken: Auswahl bestätigen

Schiebeschalter AIR TO OPEN/AIR TO CLOSE

- ▶ Wenn steigender Stelldruck das Ventil öffnet, gilt AIR TO OPEN.
- ▶ Wenn steigender Stelldruck das Ventil schließt, gilt AIR TO CLOSE.

Der Stelldruck ist der pneumatische Druck am Ausgang des Stellungsreglers, mit dem der Antrieb beaufschlagt wird. Bei Stellungsreglern mit angebautem Umkehrverstärker für doppelt wirkende Antriebe (Anschlüsse nach Kap. 4.6) gilt immer AIR TO OPEN.

Volumendrossel Q

Die Volumendrossel dient zur Anpassung der Luftlieferung an die Größe des Antriebes. Dabei sind zwei feste Einstellungen, je nach Luftführung am Antrieb möglich:

- ▶ Bei Antrieben kleiner als 240 cm² und seitlichem Anschluss des Stelldruckes (Typ 3271-5) → MIN SIDE wählen,
- ▶ bei rückseitigem Anschluss (Typ 3277-5) → MIN BACK wählen.
- ▶ bei Antrieben ab 240 cm² MAX SIDE bei seitlichem und MAX BACK bei rückseitigem Anschluss wählen.

Anzeigen

Code, Parameter und Funktionen zugeordnete Symbole werden in der LC-Anzeige dargestellt.

Betriebsarten:

- ✎ – Handbetrieb (vgl. Kapitel 8.2.1)
- ⊙ – Automatikbetrieb (vgl. Kap. 8.2.1)
- S – SAFE (vgl. Kapitel 8.2.2)

▶ Bargraph:

Im ✎-Hand- und ⊙-Automatikbetrieb zeigt der Bargraph die Regeldifferenz, abhängig von Vorzeichen und Betrag an. Pro 1 % Regeldifferenz erscheint ein Anzeigeelement.

Ist der Stellungsregler nicht initialisiert (Anzeige ✎ blinkt), zeigt der Bargraph die Hebelage in Winkelgrad relativ zur Längsachse an. Ein Bargraphenelement entspricht etwa 5° Drehwinkel. Wenn der zulässige Drehwinkel überschritten ist, blinkt das fünfte Element (angezeigter Wert > 30°). Hebel- und Stiftposition müssen überprüft werden.

▶ Statusmeldungen

- ⏏ Ausfall
 - 🔧 Wartungsanforderung/-bedarf
- Diese Symbole zeigen an, dass ein Fehler aufgetreten ist. Jedem Fehler kann über die Statusklassifikation der Status „Keine Meldung“, „Wartungsbedarf“, „Wartungsanforderung“ oder „Ausfall“ zugeordnet werden (vgl. Kapitel 8.3).

▶ ⚙ Konfigurationsfreigabe

Zeigt an, dass die in der Codeliste, Kapitel 17.1, mit einem Stern * gekennzeichneten Codes zur Konfiguration freigegeben sind (vgl. Kapitel 8.1).

Anzeigen und ihre Bedeutung

AUTO Automatik
CL rechtsdrehend
CCL linksdrehend
Err Fehler
ESC Abbruch
LOW w zu klein
MAN Handeinstellung
MAX Maximalbereich
NO nicht vorhanden
NOM Nennhub
ON Ein
OFF Aus

RES zurücksetzen
RUN Start
SAFE Sicherheitsstellung
SUB Ersatzabgleich
TunE Initialisierung läuft
YES vorhanden
ZP Nullpunktgleich
tESinG Testfunktion aktiv
 ↗↗ steigend/steigend
 ↗↘ steigend/fallend

gleichzeitig und
 AO Transducer Block befindet sich in Betriebsart MAN, siehe Seite
 blinkt Not-Modus (vgl. Fehlercode 62 x-Signal, Seite 101)
 blinkt nicht initialisiert
S blinkt Ventil in mechanischer Sicherheitsstellung (siehe Parameter SET_FAIL_SAFE_POS im AO Transducer Block, Seite 140)

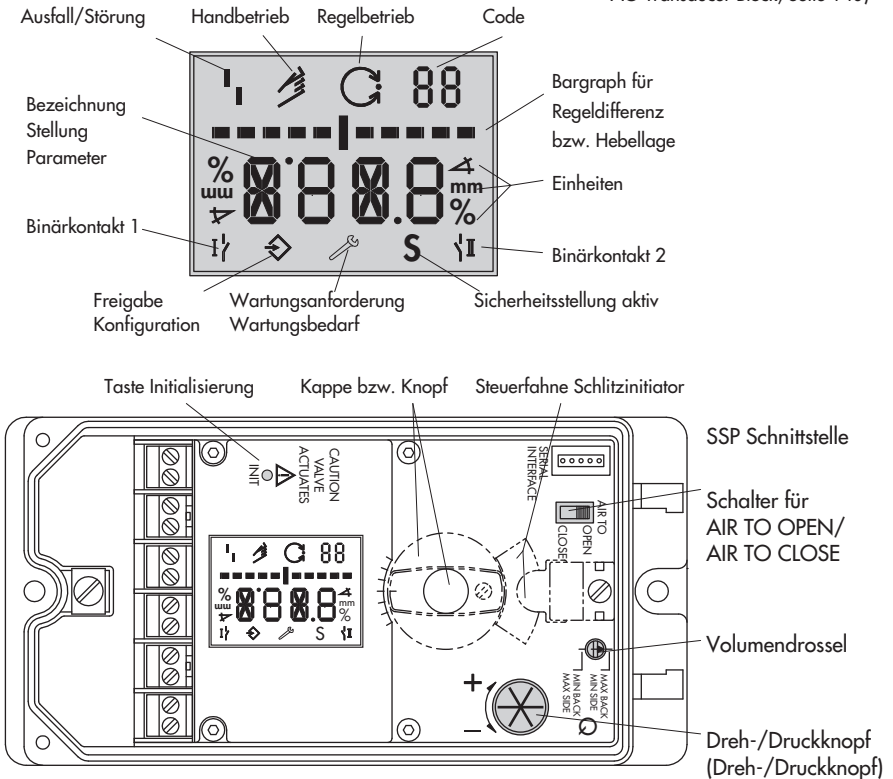


Bild 23 · Anzeige und Bedienelemente



7 Inbetriebnahme – Einstellung

WARNUNG!

Bei der Montage des Stellungsreglers ist folgende Reihenfolge einzuhalten:

1. Schutzfolie von den pneumatischen Anschlüssen entfernen
2. Stellungsregler am Stellventil anbauen
3. Pneumatische Hilfsenergie anschließen
4. Elektrische Hilfsenergie anschließen
5. **Inbetriebnahme-Einstellungen vornehmen**

Anzeige nach Anschluss der elektrischen Hilfsenergie:

- ▶ Ein **nicht initialisierter Stellungsregler** zeigt nach der Laufschrift **tEStinG** das -Störmeldesymbol und blinkend das -Handsymbol an. Der Zahlenwert gibt die Hebellage in Winkelgrad relativ zur Längsachse wieder.



Anzeige bei nicht initialisiertem Stellungsregler

- ▶ Ein **initialisierter Stellungsregler** zeigt Code **0** an. Der Stellungsregler befindet sich in der zuletzt aktiven Betriebsart.

WARNUNG!

Während der Inbetriebnahme-Einstellungen bewegt sich die Antriebsstange am Stellventil. Um Quetschungen an Fingern und Händen vorzubeugen darf die Antriebsstange nicht berührt und nicht blockiert werden.

ACHTUNG!

Die Inbetriebnahme-Einstellungen sind in der aufgeführten Reihenfolge (Kapitel 7.1 bis Kapitel 7.6) durchzuführen.

Hinweis: In der Anlaufphase führt der Stellungsregler ein Testprogramm durch, während der er gleichzeitig seiner Automatisierungsaufgabe folgt. Für die Dauer der Anlaufphase ist die Vor-Ort-Bedienung uneingeschränkt, der Schreibzugriff nur eingeschränkt möglich.

7.1 Sicherheitsstellung festlegen

Der Schiebeschalter dient zur Anpassung an die Wirkrichtung des Antriebes:

- ▶ Stellung **AIR TO OPEN** = Stelldruck öffnet, bei Sicherheitsstellung Antriebsstange ausfahrend/Ventil geschlossen
- ▶ Stellung **AIR TO CLOSE** = Stelldruck schließt, bei Sicherheitsstellung Antriebsstange einfahrend/Ventil geöffnet.

ACHTUNG!

Für **doppelt wirkende Antriebe** gilt immer die Einstellung **AIR TO OPEN (Ato)**.

Zur Kontrolle: Nach erfolgreicher Initialisierung muss das Display des Stellungsreglers in der Sicherheitsstellung des Ventils 0 % anzeigen – bei geöffnetem Ventil muss 100 % angezeigt werden. Andernfalls Schiebeschalter umsetzen und Stellungsregler neu initialisieren.

Hinweis: Die Schalterstellung wird vor jeder Initialisierung abgefragt. Danach hat ein Verschieben des Schalters keinen Einfluss auf den Betrieb des Stellungsreglers. Nur bei nachträglicher Änderung der Antriebswirkrichtung wird eine Neuinitialisierung des Stellungsreglers erforderlich.

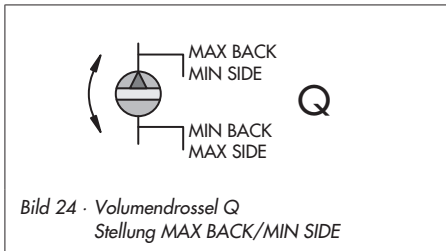
- ▶ Für Antriebe anderer Hersteller gilt immer die Bezeichnung „SIDE“.

Übersicht · Stellung der Volumendrossel Q*

Stelldruck	Laufzeit	
	< 1 s	≥ 1 s
seitlicher Anschluss	MIN SIDE	MAX SIDE
rückseitiger Anschluss	MIN BACK	MAX BACK

* Zwischenstellungen sind nicht erlaubt.

7.2 Volumendrossel Q einstellen



Über die Volumendrossel Q wird die Luftlieferung an die Größe des Antriebs angepasst:

- ▶ Antriebe mit einer **Laufzeit < 1 s**, z. B. Hubantriebe mit einer Antriebsfläche < 240 cm² erfordern einen gedrosselten Volumenstrom („MIN“).
- ▶ Bei Antrieben mit einer **Laufzeit ≥ 1 s** ist eine Drosselung des Volumenstroms nicht notwendig („MAX“).

Die Stellung der Volumendrossel Q hängt bei **SAMSON-Antrieben** weiterhin von der Luftführung am Antrieb ab:

- ▶ Für Antriebe mit seitlichem Stelldruckanschluss, z. B. Typ 3271-5 gilt die Beschriftung „SIDE“.
- ▶ Für Antriebe mit rückseitigem Stelldruckanschluss, z. B. Typ 3277-5 gilt die Beschriftung „BACK“.

ACHTUNG!

Wird die Drosselstellung geändert, ist eine erneute Initialisierung notwendig.

7.3 Anzeige anpassen

Um die Anzeige am Stellungsregler der Anbausituation anzupassen, kann die Darstellung um 180° gedreht werden.



Leserichtung für Anbau pneumatische Anschlüsse rechts



Leserichtung für Anbau pneumatische Anschlüsse links

Ist die Darstellung auf dem Kopf, so ist wie folgt vorzugehen:

- ⊗ drehen → Code **2**
- ⊗ drücken, Codezahl **2** blinkt
- ⊗ drehen → gewünschte Leserichtung
- ⊗ drücken, um die Leserichtung zu bestätigen

7.4 Stelldruck begrenzen

Falls die maximale Antriebskraft zu Beschädigungen am Ventil führen kann, muss der Stelldruck begrenzt werden.

ACHTUNG!

Bei Sicherheitsstellung AIR TO OPEN wird die erforderliche Druckgrenze bei der Initialisierung automatisch ermittelt, deshalb darf die Druckbegrenzung nicht aktiviert werden (Einstellung **OFF** = Standardwert).

Bevor der Stelldruck begrenzt werden kann, muss die Konfiguration am Stellungsregler freigegeben werden:

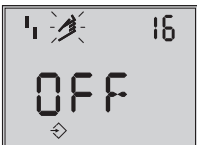
Hinweis: Die Konfigurationsfreigabe verfällt nach 120 s ohne Bedienung.



Konfigurationsfreigabe
Standard **OFF**

- ⊗ drehen → Code **3**, Anzeige: **OFF**
- ⊗ drücken, Codezahl **3** blinkt
- ⊗ drehen → **ON**
- ⊗ drücken, Anzeige ⊠

Stelldruck begrenzen:



Druckgrenze
Standard **OFF**

- ⊗ drehen → Code **16**
- ⊗ drücken, Codezahl **16** blinkt
- ⊗ drehen, bis die gewünschte Druckgrenze (1,4/2,4/3,7 bar) angezeigt wird
- ⊗ drücken, um die Druckgrenze zu bestätigen

7.5 Arbeitsbereich des Stellungsreglers überprüfen

Um den mechanischen Anbau und die einwandfreie Funktion zu überprüfen, sollte der Arbeitsbereich des Stellungsreglers im -Handbetrieb mit der Hand-Führungsgröße durchfahren werden.

-Handbetrieb anwählen:



Betriebsart
Standard **MAN**

- ⊗ drehen → Code **0**
- ⊗ drücken, Codezahl **0** blinkt
- ⊗ drehen → **MAN**
- ⊗ drücken, der Regler wechselt in den -Handbetrieb

Arbeitsbereich prüfen:



Hand-Führungsgröße w
(angezeigt wird der aktuelle
Drehwinkel)

- ⊗ drehen → Code 1
- ⊗ drücken, Codezahl 1 und ↻-Symbol blinken
- ⊗ drehen, bis sich der Druck im Stellungsregler aufgebaut hat und das Stellventil zur Überprüfung des Hub-/Drehwinkelbereiches in die Endlagen fährt. Angezeigt wird der Drehwinkel des Hebels auf der Stellungsreglerrückseite. Waagerechter Hebel (Mittellage) entspricht 0°.

Für die einwandfreie Funktion des Stellungsreglers dürfen die äußeren Bargraphenelemente beim Durchfahren des Arbeitsbereichs nicht blinkend aufleuchten.

Code 1 kann durch Drücken des Dreh-/Druckknopfes (⊗) verlassen werden.

Der zulässige Bereich ist überschritten, wenn der angezeigte Winkel mehr als 30° beträgt und das äußere rechte oder linke Bargraphenelement blinkt.

Der Stellungsregler geht in die Sicherheitsstellung **SAFE**.

Nach Aufheben der Sicherheitsstellung SAFE (siehe Kapitel 8.2.2) ist **unbedingt** zu überprüfen, ob Hebel und Stiftposition den Angaben nach Kapitel 4 entsprechen.

WARNUNG!

Zur Vermeidung von Verletzungen oder Sachschäden durch die Zuluft oder die elektrische Hilfsenergie, ist der Stellungsregler vor Austausch des Hebels oder Änderung der Stiftposition von Zuluft und elektrischer Hilfsenergie (Busleitung) zu trennen.

7.6 Initialisierung

WARNUNG!

Während der Initialisierung durchfährt das Stellventil seinen gesamten Hub-/Drehwinkelbereich.

Die Initialisierung deshalb niemals bei laufendem Prozess vornehmen, sondern nur während der Inbetriebnahmephase bei geschlossenen Absperrventilen.

Vor dem Starten des Initialisierungslaufs ist der maximal zulässige Stelldruck des Stellventils zu überprüfen. Bei der Initialisierung steuert der Stellungsregler bis zum maximal anliegenden Zuluftdruck aus. Gegebenenfalls ist der Stelldruck durch einen vorgeschalteten Druckregler zu begrenzen.

ACHTUNG!

Wird der Stellungsregler an einen anderen Antrieb angebaut oder wird die Einbausituation verändert, ist der Stellungsregler vor einer Neuinitialisierung auf die Grundeinstellung zurückzusetzen, siehe Kapitel 7.8.

Bei der Initialisierung passt sich der Stellungsregler optimal an die Reibungsverhältnisse und den Stelldruckbedarf des Stellventils an. Art und Umfang des Selbstabgleichs werden von dem eingestellten Initialisierungsmodus bestimmt:

▶ **Maximalbereich MAX** (Standardbereich)

Initialisierungsmodus zur einfachen Inbetriebsetzung für Ventile mit zwei mechanisch eindeutig begrenzten Endlagen, z. B. Dreiwegeventile (siehe Kapitel 7.6.1)

▶ **Nennbereich NOM**

Initialisierungsmodus für alle Durchgangsventile (siehe Kapitel 7.6.2)

▶ **manuell gewählter Bereich MAN**


Initialisierungsmodus für Durchgangsventile mit unbekanntem Nennbereich (siehe Kapitel 7.6.3)

▶ **Ersatzabgleich SUB**

Zum Austausch eines Stellungsreglers bei laufendem Anlagenbetrieb mit minimaler Rückwirkung auf den Prozess (siehe Kapitel 7.6.4)

Hinweis: Für den Normalbetrieb ist es nach Anbau des Stellungsreglers am Ventil, sowie der Einstellung von Sicherheitsstellung und Volumendrossel ausreichend, die Initialisierungstaste (INIT-Taste) zu betätigen, um ein optimales Arbeiten des Stellungsreglers zu gewährleisten. Der Stellungsregler muss dazu lediglich mit seinen Standardwerten arbeiten, gegebenenfalls ist ein Reset durchzuführen (siehe Kapitel 7.8).

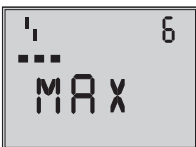
Die Zeit für den Initialisierungslauf ist abhängig von der Laufzeit des Antriebes und kann einige Minuten dauern.

Bei erfolgreicher Initialisierung geht der Regler in den Regelbetrieb, erkennbar am -Regelsymbol.

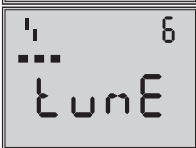
Bei einer Fehlfunktion erfolgt ein Abbruch. Der Initialisierungsfehler wird entsprechend der Klassifikation über den Sammelstatus am Display angezeigt (siehe Kapitel 8.3).

Hinweis: Bei Stellungsreglern mit erweiterter Ventildiagnose EXPERT⁺ wird nach der Initialisierung die Aufnahme der zur Ventildiagnose benötigten Referenzkurven (Stellsignal y Stationär (d1) und Stellsignal y Hysterese (d2)) gestartet. Dies wird durch wechselnde Anzeige von **tEST d1** bzw. **tEST d2** angezeigt.

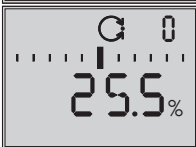
Ein Fehler bei der Aufnahme der Referenzkurven wird über Code **81** angezeigt. Auf die Regelung haben die Referenzkurven keinen Einfluss.



Anzeigen im Wechsel Initialisierung läuft. Symbol je nach gewählter Initialisierungsart.



Balkenanzeige fortschrittsabhängig



Initialisierung erfolgreich, Regler in Betriebsart Automatik

Sicherheitsstellung AIR TO CLOSE

Bei Schiebeschalter auf AIR TO CLOSE wechselt der Stellungsregler nach erfolgreicher Initialisierung automatisch auf die Bewegungsrichtung steigend/fallend (↗↘).

Damit ergibt sich anschließend die folgende Zuordnung von Führungsgröße und Ventilstellung:

Sicherheitsstellung	Bewegungsrichtung	Führungsgröße Ventil	
		Zu bei	Auf bei
AIR TO OPEN	↗↗	0 %	100 %
AIR TO CLOSE	↘↘	100 %	0 %

Die Dichtschließfunktion ist aktiviert.

ACHTUNG!

Bei Dreibegeventilen ist Code **15** (Endlage bei *w* größer) auf 99 % setzen.

Abbruch einer laufenden Initialisierung

Eine laufende Initialisierung kann durch Drücken des Dreh-/Druckknopfes (⊗) abgebrochen werden. Der Stellungsregler wechselt dann in die Sicherheitsstellung und zeigt 3 s **STOP** an.

Über Code **0** kann die Sicherheitsstellung verlassen werden (siehe Kapitel 8.2.2).

7.6.1 MAX – Initialisierung auf Maximalbereich

Der Stellungsregler ermittelt den Hub/Drehwinkel des Drosselkörpers von der ZU-Stellung bis zum gegenüberliegenden Anschlag und übernimmt diesen Hub/Drehwinkel als Arbeitsbereich von 0 bis 100 %.

Konfiguration freigeben:

Hinweis: Die Konfigurationsfreigabe verfällt nach 120 s ohne Bedienung.



Standard **OFF**

- ⊗ drehen → Code **3**, Anzeige: **OFF**
- ⊗ drücken, Codezahl **3** blinkt
- ⊗ drehen → **ON**
- ⊗ drücken, Anzeige ⊠

Initialisierungsmodus wählen:



Standard **MAX**

- ⊗ drehen → Code **6**
- ⊗ drücken
- ⊗ drehen → **MAX**
- ⊗ drücken, um den Initialisierungsmodus **MAX** zu übernehmen

Initialisierungslauf starten:

- ▶ INIT-Taste betätigen!

Der Nennhub/-winkel wird nach der Initialisierung in % angezeigt, Code **5** (Nennbereich) bleibt gesperrt. Die Parameter Hub/Drehwinkelbereich Anfang und Ende (Code **8** und **9**) werden ebenfalls in % angezeigt und können nur in % verändert werden.

Für die Anzeige in mm/° muss die Stiftposition (Code **4**) eingegeben werden.

Stiftposition eingeben:



Stiftposition
Standard **OFF**

- ⊗ drehen → Code **4**
- ⊗ drücken, Codezahl **4** blinkt
- ⊗ drehen → Stiftposition am Hebel (vgl. Anbau)
- ⊗ drücken
Die Anzeige des Nennbereiches erfolgt in mm/°.

7.6.2 NOM – Initialisierung auf Nennbereich

Der wirksame Ventilhub kann durch den kalibrierten Aufnehmer sehr genau vorgegeben werden. Der Stellungsregler testet beim Initialisierungsvorgang, ob das Stellventil in der Lage ist, den angegebenen Nennbereich (Hub oder Winkel) kollisionsfrei zu durchfahren. Ist dies der Fall, wird der angegebene Nennbereich mit den Grenzen Hub/Drehwinkelbereich Anfang und Ende (Code **8** und **9**) als Arbeitsbereich übernommen.

Hinweis: Der maximal mögliche Hub muss in jedem Fall größer sein als der eingegebene Nennhub. Andernfalls wird die Initialisierung abgebrochen, weil der Nennhub nicht erreicht wird (Fehlermeldung Code **52**).

Konfiguration freigeben:

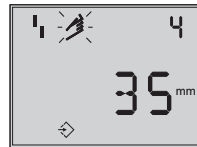
Hinweis: Die Konfigurationsfreigabe verfällt nach 120 s ohne Bedienung.



Standard **OFF**

- ⊗ drehen → Code **3**, Anzeige: **OFF**
- ⊗ drücken, Codezahl **3** blinkt
- ⊗ drehen → **ON**
- ⊗ drücken, Anzeige ⇄

Stiftposition und Nennbereich vorgeben:



Stiftposition
Standard **OFF**



Nennbereich
(mit Code 4 = OFF gesperrt)

- ⊗ drehen → Code **4**
- ⊗ drücken, Codezahl **4** blinkt
- ⊗ drehen → Stiftposition am Hebel (vgl. Anbau)
- ⊗ drücken
- ⊗ drehen → Code **5**
- ⊗ drücken, Codezahl **5** blinkt

- ⊗ drehen → Nennhub/-winkel des Ventils
- ⊗ drücken

Initialisierungsmodus wählen:



Init-Mode
Standard **MAX**

- ⊗ drehen → Code **6**
- ⊗ drücken, Codezahl **6** blinkt
- ⊗ drehen → **NOM**
- ⊗ drücken, um den Initialisierungsmodus **NOM** zu übernehmen

Initialisierungslauf starten:

- ▶ INIT-Taste betätigen!

Hinweis: Nach der Initialisierung ist die Bewegungsrichtung zu prüfen und wenn nötig anzupassen (Code 7).

7.6.3 MAN – Initialisierung auf manuell gewählten Bereich

Vor Auslösen der Initialisierung ist das Stellventil von Hand in die AUF-Stellung zu fahren. Dreh-/Druckknopf (⊗) in kleinen Schritten im Uhrzeigersinn drehen. Die gewünschte Ventilstellung muss mit monoton steigendem Stelldruck angefahren werden. Der Stellungsregler errechnet aus der AUF- und ZU-Stellung den Differenzweg/ -winkel und übernimmt ihn als Arbeitsbereich mit

den Grenzen Hub/Drehwinkelbereich Anfang und Ende (Code **8** und **9**).

Konfiguration freigeben:

Hinweis: Die Konfigurationsfreigabe verfällt nach 120 s ohne Bedienung.



Konfigurationsfreigabe
Standard **OFF**

- ⊗ drehen → Code **3**, Anzeige: **OFF**
- ⊗ drücken, Codezahl **3** blinkt
- ⊗ drehen → **ON**
- ⊗ drücken, Anzeige ⊠

Stiftposition vorgeben:



Stiftposition
Standard **OFF**

- ⊗ drehen → Code **4**
- ⊗ drücken, Codezahl **4** blinkt
- ⊗ drehen → Stiftposition am Hebel (vgl. Anbau)
- ⊗ drücken

Initialisierungsmodus wählen:



Init-Mode
Standard **MAX**

- ⊗ drehen → Code **6**
- ⊗ drücken, Codezahl **6** blinkt
- ⊗ drehen → **MAN**
- ⊗ drücken, um den Initialisierungsmodus **MAN** zu übernehmen

AUF-Stellung vorgeben:



Hand-Führungsgröße
(angezeigt wird der aktuelle
Drehwinkel)

- ⊗ drehen → Code **0**
- ⊗ drücken, Codezahl **0** blinkt
- ⊗ drehen → **MAN**
- ⊗ drücken
- ⊗ drehen → Code **1**
- ⊗ drücken, Codezahl **1** blinkt
- ⊗ drehen, bis die AUF-Stellung des Ventils erreicht ist
- ⊗ drücken, um AUF-Stellung zu bestätigen

Initialisierungslauf starten:

- ▶ INIT-Taste betätigen!

7.6.4 SUB – Ersatzabgleich

Ein vollständiger Initialisierungslauf dauert mehrere Minuten und bedingt ein mehrmaliges Verfahren des Ventils durch den gesamten Hubbereich. Beim Ersatzabgleich SUB werden die Regelparameter geschätzt und nicht durch den Initialisierungslauf ermittelt, so dass keine hohe stationäre Genauigkeit zu erwarten ist. Es sollte, wenn es die Anlage zulässt immer ein anderer Initialisierungsmodus gewählt werden.

Der Ersatzabgleich wird gewählt, um einen Stellungsregler im laufenden Anlagenbetrieb auszutauschen. Dazu wird das Stellventil üblicherweise in einer bestimmten Stellung mechanisch festgeklemmt oder durch ein extern auf den Antrieb geführtes Drucksignal pneumatisch festgehalten. Die Blockierstellung sorgt dafür, dass die Anlage bei dieser Ventilstellung weiter betrieben werden kann.

Durch die Vorgabe von Blockierstellung (Code **35**), Schließrichtung (Code **34**), Stiftposition (Code **4**), Nennbereich (Code **5**) und Bewegungsrichtung (Code **7**) kann der Stellungsregler die Konfigurierung des Stellungsreglers berechnen.

ACHTUNG!

Ist der Ersatz-Stellungsregler bereits initialisiert, muss vor der Neuinitialisierung ein Reset durchgeführt werden, siehe Kapitel 7.8.

Konfiguration freigeben:

Hinweis: Die Konfigurationsfreigabe verfällt nach 120 s ohne Bedienung.



Konfigurationsfreigabe
Standard **OFF**

- ⊗ drehen → Code **3**, Anzeige: **OFF**
- ⊗ drücken, Codezahl **3** blinkt
- ⊗ drehen → **ON**
- ⊗ drücken, Anzeige ↻

Stiftposition und Nennbereich vorgeben:



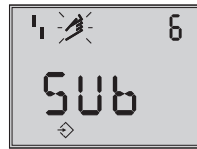
Stiftposition
Standard **OFF**



Nennbereich
(mit Code 4 = OFF gesperrt)

- ⊗ drehen → Code **4**
- ⊗ drücken, Codezahl **4** blinkt
- ⊗ drehen → Stiftposition am Hebel (vgl. Anbau)
- ⊗ drücken
- ⊗ drehen → Code **5**
- ⊗ drücken, Codezahl **5** blinkt
- ⊗ drehen → Nennhub/-winkel des Ventils
- ⊗ drücken

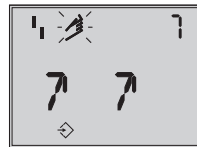
Initialisierungsmodus wählen:



Init-Mode
Standard **MAX**

- ⊗ drehen → Code **6**
- ⊗ drücken
- ⊗ drehen → **SUB**
- ⊗ drücken, um den Initialisierungsmodus **SUB** zu übernehmen

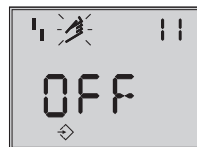
Bewegungsrichtung vorgeben:



Bewegungsrichtung
Standard: ↗↗

- ⊗ drehen → Code **7**
- ⊗ drücken, Codezahl **7** blinkt
- ⊗ drehen → Bewegungsrichtung (↗↗/↘↘)
- ⊗ drücken

Hubbegrenzung deaktivieren:

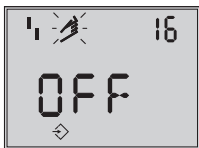


Hubbegrenzung
Standard **100.0**

- ⊗ drehen → Code **11**
- ⊗ drücken, Codezahl **11** blinkt
- ⊗ drehen → **OFF**
- ⊗ drücken

Druckgrenze und Regelparameter ändern:

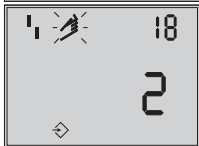
Hinweis: Die Druckgrenze (Code 16) sollte nicht geändert werden. Die Regelparameter K_P (Code 17) und T_V (Code 18) sollten nur geändert werden, wenn die Einstellung des ausgetauschten Reglers bekannt ist.



Druckgrenze
Standard **OFF**



KP-Stufe
Standard 7



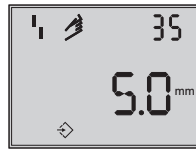
TV-Stufe
Standard 2

- ⊗ drehen → Code **16/17/18**
- ⊗ drücken, Codezahl **16/17/18** blinkt
- ⊗ drehen und angewählten Regelparameter einstellen
- ⊗ drücken, um Einstellung zu bestätigen

Sicherheitsstellung und Blockierstellung vorgeben:



Schließrichtung (Drehrichtung, durch die die ZU-Stellung des Stellventils erreicht wird; Blickrichtung auf Knebelknopfbewegung bei geöffnetem Stellungsreglerdeckel) Standard: CCL (gegen den Uhrzeigersinn)



Blockierstellung
Standard **0**

- ⊗ drehen → Code **34**
- ⊗ drücken, Codezahl **34** blinkt
- ⊗ drehen → Schließrichtung (CCL gegen-/CL im Uhrzeigersinn)
- ⊗ drücken
- ⊗ drehen → Code **35**
- ⊗ drücken, Codezahl **35** blinkt
- ⊗ drehen → Blockierstellung, z. B. 5 mm (an der Hubanzeige des blockierten Ventils ablesen oder ausmessen)
- ⊗ drücken, um Einstellung zu bestätigen

Sicherheitsstellung einstellen:

- ▶ Schalter für **Sicherheitsstellung** AIR TO OPEN oder CLOSE nach Kapitel 7.1, Seite 62 einstellen.
- ▶ Volumendrossel nach Kapitel 7.2, Seite 63 einstellen.


Initialisierungslauf starten:









- ▶ INIT-Taste betätigen!
Betriebsart wechselt auf **MAN**.
Angezeigt wird die Blockierstellung.

Hinweis: Da keine vollständige Initialisierung durchgeführt wurde, zeigt der Stellungsregler den Fehlercode **76** (keine Notlauf-eigenschaft) und eventuell Fehlercode **57** (Regelkreis) an.

Diese Meldungen haben keinen Einfluss auf die Betriebsbereitschaft des Stellungsreglers.

Blockierstellung aufheben und Wechsel in Automatikbetrieb:

Damit der Stellungsregler seiner Führungsgröße folgen kann, muss die Blockierstellung aufgehoben und der Regler in den -Automatikbetrieb überführt werden.

-  drehen → Code **1**
 -  drücken, Codezahl **1** und -Symbol blinken
 -  drehen, bis sich der Druck im Stellungsregler aufbaut und das Ventil etwas über die Blockierstellung auffährt
 -  drücken, um die Blockierstellung aufzuheben
 -  drehen → Code **0**
 -  drücken, Codezahl **0** blinkt
 -  drehen → **AUTO**
 -  drücken.
Der Regler wechselt in den Automatikbetrieb. Angezeigt wird die aktuelle Ventilstellung in %.
-

Hinweis: Neigt der Regler im Automatikbetrieb zum Schwingen, müssen die Regelparameter K_p und T_V leicht nachgestellt werden. Dabei sollte wie folgt vorgegangen werden:

- T_V (Code **18**) auf 4 stellen.
 - K_p (Code **17**) verkleinern, bis sich ein stabiles Verhalten des Stellungsreglers abzeichnet.
-

Nullpunktkorrektur

Wenn es der Prozess zulässt, sollte abschließend ein Nullpunktgleich nach Kapitel 7.7 vorgenommen werden.

7.7 Nullpunktgleich

Bei Unstimmigkeiten in der Schließstellung, z. B. bei weich dichtenden Kegeln kann es erforderlich werden, den Nullpunkt neu zu justieren.






Bei Nullpunktabweichungen über 5 % wird eine Neuinitialisierung empfohlen.

ACHTUNG!

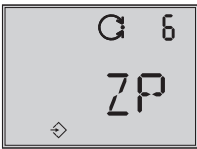
Das Ventil fährt beim Nullpunktgleich kurzzeitig von der aktuellen Hub-/Drehwinkelstellung in die Schließstellung.

Hinweis: Für den Nullpunktgleich ist pneumatische Hilfsenergie notwendig.

Konfiguration freigeben:

-  drehen → Code **3**, Anzeige: **OFF**
-  drücken, Codezahl **3** blinkt
-  drehen → **ON**
-  drücken, Anzeige 

Nullpunktgleich durchführen:



Init-Mode
Standard **MAX**

- ⊗ drehen → Code **6**
- ⊗ drücken, Codezahl **6** blinkt
- ⊗ drehen → **ZP**

- ▶ INIT-Taste betätigen!
Der Nullpunktgleich wird ausgelöst, der Stellungsregler fährt das Stellventil in die ZU-Stellung und justiert den internen elektrischen Nullpunkt neu.

7.8 Reset – Rückstellung auf Standardwerte

Ein Reset setzt alle Inbetriebnahmeparameter auf die vom Werk vorgegebenen Standardwerte (vgl. Codeliste, Kapitel 17.1) zurück.

Konfiguration freigeben:

- ⊗ drehen → Code **3**, Anzeige: **OFF**
- ⊗ drücken, Codezahl **3** blinkt
- ⊗ drehen → **ON**
- ⊗ drücken, Anzeige ◊

Inbetriebnahmeparameter zurücksetzen:



Reset
Standard **OFF**

- ⊗ drehen → Code **36**, Anzeige: **OFF**
- ⊗ drücken, Codezahl **36** blinkt
- ⊗ drehen → **RUN**
- ⊗ drücken
Alle Inbetriebnahmeparameter werden auf die vorgegebenen Standardwerte zurückgesetzt.

7.9 Inbetriebnahme über lokale Schnittstelle (SSP)

Die Inbetriebnahme und Einstellung/Bedienung des Stellungsreglers kann außer lokal am Stellungsregler oder mit Hilfe des beim Anwender vorhandenen Feldbus-Konfigurations- bzw. Bediensystems über den Feldbus auch mit der SAMSON-Konfigurations- und Bedienoberfläche TROVIS-VIEW erfolgen.

Der Stellungsregler wird hierfür mit seiner zusätzlichen digitalen Schnittstelle SERIAL INTERFACE über ein Adapterkabel (siehe Tabelle 6, Seite 52) mit der RS-232- oder der USB-Schnittstelle des PCs verbunden.

Die Energieversorgung des Gerätes kann sowohl über den Anschluss an ein Feldbussegment als auch über eine Gleichspannungsquelle (9 bis 32 V) über die Busanschlussklemmen des Gerätes erfolgen. Bei Anschluss an ein FOUNDATION™ fieldbus-Bussegment ist der gleichzeitige Betrieb von TROVIS-VIEW und Feldbussegment uneingeschränkt möglich.

8 Bedienung

WARNUNG!

Während der Bedienung bewegt sich die Antriebsstange am Stellventil.

Um Quetschungen an Fingern und Händen vorzubeugen darf die Antriebsstange nicht berührt und nicht blockiert werden.

8.1 Freigabe und Auswahl der Parameter

In der Codeliste in Kap. 17.1 ab Seite 88 sind alle Codes mit ihrer Bedeutung und ihren Defaultwerten (Werkseinstellung) aufgeführt.

Mit einem Stern (*) gekennzeichneten Codes benötigen zur Einstellung eine Konfigurationsfreigabe, die mit Code **3** wie nachfolgend beschrieben, erreicht wird.



Code **3**
Konfiguration nicht
freigegeben



Konfiguration
freigegeben

- ⊗ drehen → Code **3**, Anzeige: **OFF**
- ⊗ drücken, Codezahl **3** blinkt
Die Einstellung unter Code **3** kann geändert werden.
- ⊗ drehen → **ON**

- ⊗ drücken, Anzeige ◊
Die Konfiguration ist freigegeben.

Jetzt können die einzelnen Codes nacheinander konfiguriert werden:

- ⊗ drehen und gewünschten Code wählen.
- ⊗ drücken, um gewünschten Code zu öffnen. Codezahl blinkt.
- ⊗ drehen und Einstellung wählen
- ⊗ drücken, um die vorgenommene Einstellung zu bestätigen

Hinweis: Findet innerhalb von 120 s keine Eingabe statt, verfällt die Konfigurationsfreigabe und es erfolgt ein Rücksprung auf Code **0**.

Eingabe abbrechen




Abbruch der Anzeige

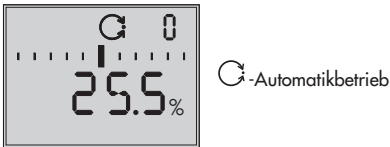
Eine Eingabe kann vor ihrer Bestätigung (⊗-Knopfdruck) abgebrochen werden, ohne dass die ausgewählte Einstellung übernommen wird:

- ⊗ drehen → **ESC**
- ⊗ drücken
Die Eingabe wird beendet, ohne dass der zuvor eingestellte Wert übernommen wird.

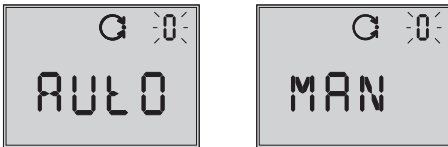
8.2 Betriebsarten






8.2.1 Automatik- und Handbetrieb

Standardmäßig befindet sich der Stellungsregler nach einmal erfolgter Initialisierung im -Automatikbetrieb.

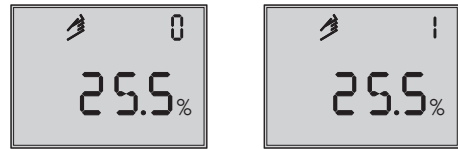





Umstellung auf -Handbetrieb




-  drehen → Code **0**
-  drücken, Anzeige: **AUTO**, Codezahl **0** blinkt
-  drehen → **MAN**
-  drücken, der Regler wechselt in den -Handbetrieb
Der Handbetrieb startet mit dem letzten Sollwert des Automatikbetriebes, so dass die Umstellung stoßfrei erfolgt. Anzeigt wird die aktuelle Stellung in %.






Hand-Führungsgröße verstellen



-  drehen → Code **1**
-  drücken, Codezahl **1** blinkt.
-  drehen, bis sich der Druck im Stellungsregler aufbaut, das Stellventil reagiert und die gewünschte Ventilstellung angefahren wird.

***Hinweis:** Nach ca. 120 s ohne Bedienhandlung geht der Regler zurück auf Code **0**, bleibt aber im -Handbetrieb **MAN**.*

Umstellung auf -Automatikbetrieb

-  drehen → Code **0**
-  drücken, Codezahl **0** blinkt.
-  drehen → **AUTO**
-  drücken
Der Regler wechselt in den -Automatikbetrieb.

8.2.2 SAFE – Sicherheitsstellung

Soll das Ventil in die bei der Inbetriebnahme festgelegte Sicherheitsstellung (vgl. Kapitel 7.1) gefahren werden, ist wie folgt vorzugehen:



- ⊗ drehen → Code **0**
- ⊗ drücken, Anzeige: aktuelle Betriebsart (**AUTO** oder **MAN**), Codezahl **0** blinkt
- ⊗ drehen → **SAFE**
- ⊗ drücken, Anzeige: **S**
Das Ventil fährt in die Sicherheitsstellung.
Wenn der Stellungsregler initialisiert ist, wird jetzt die aktuelle Ventilstellung in % angezeigt.

Verlassen der Sicherheitsstellung

- ⊗ drehen → Code **0**
- ⊗ drücken, Codezahl **0** blinkt
- ⊗ drehen und gewünschte Betriebsart **AUTO** oder **MAN** einstellen
- ⊗ drücken
Der Stellungsregler wechselt in die eingestellte Betriebsart.

8.3 Störung/Ausfall

Alle Zustands- und Störmeldungen werden im Stellungsregler mit einem Status klassifiziert. Die Default-Einstellungen der Statusklassifikation sind in der Codeliste aufgeführt.

Hinweis: Änderungen in der Statusklassifikation können über die Bediensoftware TROVIS-VIEW, über die Parameter der DD sowie über die FF-Parameter erfolgen.

Um eine bessere Übersicht zu gewährleisten verdichten sich die klassifizierten Meldungen zu einem Sammelstatus für den Stellungsregler gemäß NAMUR-Empfehlung NE 107. Es wird zwischen folgenden Statusmeldungen unterschieden:

- ▶ **Ausfall**
Das Gerät kann auf Grund einer Funktionsstörung im Gerät oder an seiner Peripherie seiner Aufgabenstellung nicht folgen oder hat noch keine erfolgreiche Initialisierung durchlaufen.
- ▶ **Wartungsbedarf**
Das Gerät kann seiner Aufgabenstellung noch (eingeschränkt) folgen, ein Wartungsbedarf bzw. überdurchschnittlicher Verschleiß wurde festgestellt. Der Abnutzungsvervorrat ist bald erschöpft bzw. nimmt schneller ab als vorgesehen. Ein Wartungseingriff ist mittelfristig notwendig.
- ▶ **Wartungsanforderung**
Das Gerät kann seiner Aufgabenstellung noch (eingeschränkt) folgen, ein Wartungsbedarf bzw. überdurchschnittlicher Verschleiß wurde festgestellt. Der Abnut-

zungsvorrat ist bald erschöpft bzw. nimmt schneller ab als vorgesehen. Ein Wartungseingriff ist kurzfristig notwendig.

► **Funktionskontrolle**

Am Gerät werden Test- oder Abgleichprozeduren durchgeführt, das Gerät kann für die Dauer dieser Prozedur seiner Aufgabenstellung vorübergehend nicht folgen.

Hinweis: Ist einem Ereignis „Keine Meldung“ zugeordnet, so hat dieses Ereignis keinen Einfluss auf den Sammelstatus.

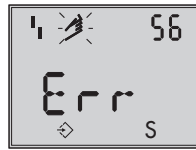
Der Sammelstatus wird durch die folgende Symbolik im Stellungsregler angezeigt:

Sammelstatus	Anzeige Stellungsregler
Ausfall	
Wartungsbedarf/Wartungsanforderung	
Funktionskontrolle	iESing, TunE oder iESt

Ist der Stellungsregler nicht initialisiert, zeigt das Display das Ausfall-Symbol (), da der Stellungsregler seiner Führungsgröße nicht folgen kann.

Falls Störmeldungen vorliegen, wird die mögliche Fehlerursache ab Code **49** angezeigt. In der Anzeige erscheint dann **Err**.

Ursache und Abhilfe können der Codeliste (Kapitel 17.1) entnommen werden.



Beispiel:
Fehler Stift-Position

Hinweis: Die optionale Ventildiagnose EXPERT⁺ generiert weitere Diagnosemeldungen, die mit entsprechender Statusklassifikation in den Sammelstatus eingehen. Steht eine Diagnosemeldung aus der erweiterten Diagnose EXPERT⁺ an, wird dies durch Code 79 gemeldet.

8.3.1 Fehlermeldung quittieren

Konfiguration freigeben:

Hinweis: Die Konfigurationsfreigabe verfällt nach 120 s ohne Bedienhandlung.

- drehen → Code **3**, Anzeige: **OFF**
- drücken, Codezahl **3** blinkt
- drehen → **ON**
- drücken, Anzeige

Fehlermeldung quittieren:

- drehen → Fehlercode, der quittiert werden soll
- drücken
Die Fehlermeldung ist quittiert.

9 Zustands- und Diagnosemeldungen

Der Stellungsregler enthält ein integriertes Diagnosekonzept um klassifizierte Zustands- und Diagnosemeldungen zu generieren.

Dabei wird zwischen der integrierten Standard-Diagnose (EXPERT) und der erweiterten optional zur Verfügung stehenden Diagnose (EXPERT+) unterschieden.

Auf Grund der zahlreichen Diagnosefunktionalitäten generiert der Stellungsregler klassifizierte Zustands- und Alarmmeldungen.

9.1 Standard-Diagnose EXPERT

Die Standard-Diagnose EXPERT bietet Informationen über den Status des Stellungsreglers, wie z. B. Betriebsstundenzähler, Prozessbeobachtung, Reglerüberwachung, Anzahl der Nullpunktangleiche und Initialisierungen, Wegintegral, Temperatur, Initialisierungsdiagnose, Nullpunkt-/Regelkreisfehler, Protokollierung der letzten 30 Meldungen, usw.

Weiterhin generiert die Standard-Diagnose EXPERT Diagnose- und Statusmeldungen die im Fehlerfall eine schnelle Fehlerortung ermöglichen. Neben der Anzeige am Gerätedisplay stehen die klassifizierte Meldungen über die DD zur Verfügung.

Generell wird bei den Statusmeldungen zwischen den nachfolgenden Hauptgruppen unterschieden:

- ▶ Status
- ▶ Betrieb
- ▶ Hardware
- ▶ Initialisierung
- ▶ Datenspeicher
- ▶ Temperatur

9.2 Erweiterte Diagnose EXPERT+

Die optionale erweiterte Diagnose EXPERT+ bietet zusätzlich zur Standard-Diagnose EXPERT nachfolgende Online- und Offline-Testfunktionen, die weitergehende Aussagen über den Zustand des kompletten Stellventiles ermöglichen.

Online-Testfunktionen (Beobachterfunktionen)

- ▶ Datenlogger
- ▶ Histogramme
- ▶ Zyklenzähler
- ▶ Endlagetrend
- ▶ $y = f(x)$ -Diagramm (Stellsignal)
- ▶ Hysteresetest

Offline-Testfunktionen (Handfunktionen)

- ▶ $y = f(x)$ -Diagramm über den kompletten Ventilstellbereich
- ▶ Hysteresetest über den kompletten Ventilstellbereich
- ▶ Statische Kennlinie
- ▶ Sprungantworttest

Die Diagnosetests sind komplett im Stellungsregler integriert, eine Parametrierung und ein Auslesen der Testergebnisse ist über die DD gegeben. Die grafische Darstellung ist vom jeweiligen Leitsystem abhängig. Aus den umfangreichen Informationen der Diagnosetests von EXPERT+ werden weitere Statusmeldungen generiert, welche dem Anwender Informationen über das komplette Stellventil liefern.

Die benötigten Referenzkurven werden automatisch nach der Initialisierung aufgezeichnet und im Stellungsregler gespeichert, wenn EXPERT+ aktiviert ist.

Die optionalen Diagnosefunktionen von EXPERT+ können direkt ab Werk mit bestellt werden. Außerdem besteht die Möglichkeit EXPERT+ nachträglich zu aktivieren. Dazu ist unter Angabe der Seriennummer ein Freischaltcode zu bestellen.

Hinweis: Einzelheiten zur Erweiterten Diagnose EXPERT+ enthält die Bedienungsanleitung EB 8388-5, die im Internet zur Verfügung steht (<http://www.samson.de>).

10 Einstellung Grenzkontakt

Bei der Ausführung mit induktivem Grenzkontakt befindet sich auf der Drehachse des Stellungsreglers eine einstellbare Steuerfahne (1), die den Schlitzinitiator (3) betätigt.

Für den Betrieb des induktiven Grenzkontaktes ist in den Ausgangsstromkreis ein entsprechender Schaltverstärker (Kap. 5.2.1) einzuschalten.

Wenn sich die Steuerfahne (1) im Feld des Initiators befindet, wird dieser hochohmig. Liegt sie nicht mehr in diesem Feld, wird dieser Initiator niederohmig.

Der Grenzkontakt wird normalerweise so eingestellt, dass in einer Endlage ein Signal ansteht. Der Schalterpunkt ist aber auch zur Signalisierung einer Zwischenstellung einstellbar.

Die gewünschte Schaltfunktion, ob das Ausgangsrelais beim Eintauchen der Steuerfahne im Schlitzinitiator angezogen oder abgefallen sein soll, ist gegebenenfalls am Schaltverstärker anzuwählen.

Schaltpunkteinstellung:

ACHTUNG!

Beim Justieren oder Überprüfen ist der Schalterpunkt immer von der Mittelstellung (50 %) anzufahren.

Um bei allen Umgebungsbedingungen ein sicheres Schalten zu gewährleisten, sollte der Schalterpunkt mindestens 5 % vor dem mechanischen Anschlag (AUF – ZU) eingestellt werden.

Für ZU-Stellung:

1. Stellungsregler initialisieren.
2. Stellungsregler durch Verstellen mit der **MAN**-Funktion auf 5 % fahren (siehe LC Display).
3. Steuerfahne mit der gelben Justierschraube (2) so verstellen, dass die Steuerfahne eintaucht oder austaucht und der Schaltverstärker anspricht.
Als Indikator kann die Schaltspannung gemessen werden.

Kontaktfunktion:

- ▶ Steuerfahne ausgetaucht > Kontakt geschlossen
- ▶ Steuerfahne eingetaucht > Kontakt geöffnet

Für AUF-Stellung:

1. Stellungsregler initialisieren.
2. Stellungsregler durch Verstellen mit der **MAN**-Funktion auf 95 % fahren (siehe LC Display).
3. Steuerfahne (1) mit der gelben Justierschraube (2) so verstellen, dass die Steuerfahne am Schlitzinitiator (3) eintaucht oder austaucht.
Als Indikator kann die Schaltspannung gemessen werden.

Kontaktfunktion:

- ▶ Steuerfahne ausgetaucht > Kontakt geschlossen
- ▶ Steuerfahne eingetaucht > Kontakt geöffnet

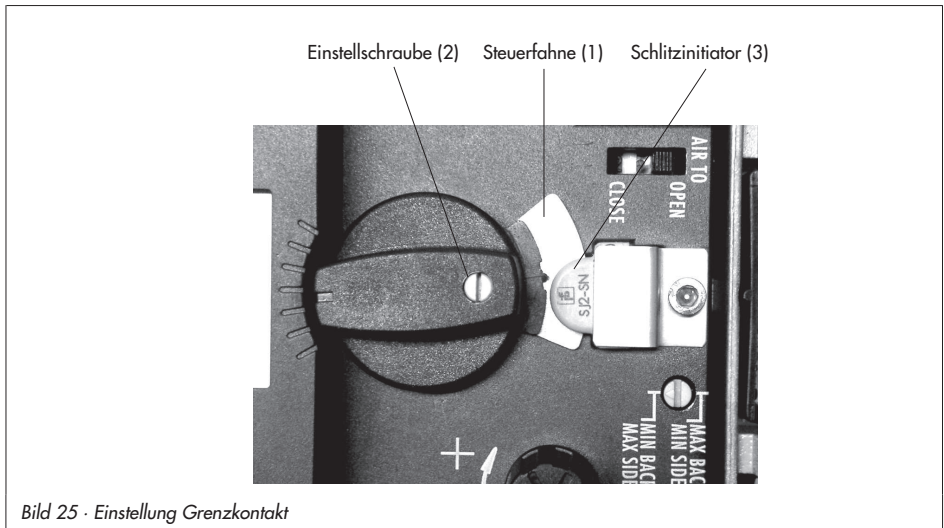


Bild 25 · Einstellung Grenzkontakt

11 Nachrüsten eines induktiven Grenzkontaktes

Erforderlicher Nachrüstsatz:

Grenzkontakt Bestell-Nr. 1400-7460

Hinweis: Das Nachrüsten entspricht einer Instandsetzung des Stellungsreglers. Bei explosionsgeschützten Geräten sind die Anforderungen gemäß Kap. 13 „Instandsetzung Ex-Geräte“ einzuhalten. Auf dem Typenschild ist nach dem Umbau die Option „Limit switch, inductive“ anzukreuzen.

1. Dreh-/Druckknopf (3) und Kappe (1) abziehen, die fünf Befestigungsschrauben (2) herausdrehen und den Plastikdeckel (9) mit dem Display abheben, dabei **das Flachbandkabel (zwischen Platine und Display) nicht beschädigen**.
2. An der vormarkierten Stelle (4) mittels Messer einen Durchbruch anfertigen.
3. Stecker (11) mit Kabel durchschieben, den Schlitzinitiator (7) auf dem Deckel mit einem Klebepunkt sichern.
4. Am Steckkontakt X9 auf den Kabelstecker (11) aufschieben.
5. Kabel so führen, dass sich der Plastikdeckel frei aufstecken lässt. Befestigungsschrauben (2) einsetzen und festschrauben, am Schlitzinitiator das Klemmblech (8) montieren.
6. Stellungsreglerwelle mit der abgeflachten Stelle so drehen, dass sich der Knebelknopf (5) mit der Steuerfahne neben dem Schlitzinitiator aufstecken lässt.
7. **WICHTIG!** Bei Inbetriebnahme des Stellungsreglers die Option Induktiv-Alarm bei Code **38** von **NO** auf **YES** setzen.

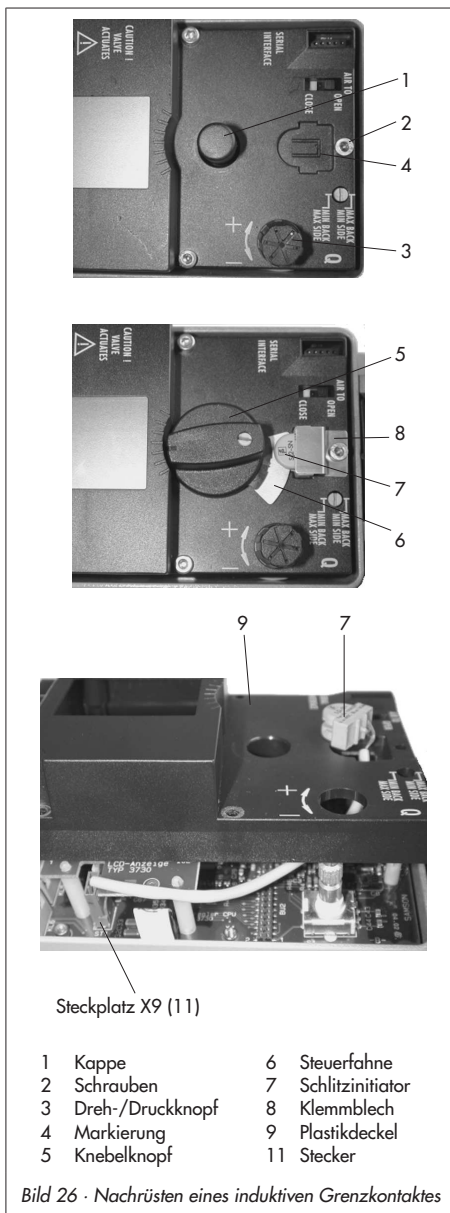


Bild 26 · Nachrüsten eines induktiven Grenzkontaktes

12 Wartung

Das Gerät ist wartungsfrei.

Gehäusedeckel

Von Zeit zu Zeit kann es notwendig sein, das Sichtfenster am Deckel zu reinigen.

ACHTUNG!

Beschädigung des Deckelfensters durch unsachgemäßes Reinigen!

Das Deckelfenster besteht aus Makrolon® (neues Design) und kann durch abrasive oder lösungsmittelhaltige Reiniger beschädigt werden.

- Deckelfenster nicht trocken abreiben.
- Keine chlor- oder alkoholhaltigen, ätzenden, aggressiven oder scheuernde Reinigungsmittel verwenden.
- Keine Scheuerlappen, Bürsten oder Ähnliches benutzen.

Siebeinsätze

In den pneumatischen Anschlüssen Supply und Output befinden sich Siebeinsätze mit 100 µm Maschenweite als Filter, die bei Bedarf herausgeschraubt und gereinigt werden können.

Zuluft-Reduzierstationen

Die Wartungsvorschriften von eventuell vorgeschalteten Zuluft-Reduzierstationen sind zu beachten.

13 Instandsetzung Ex-Geräte

Wird das Betriebsmittel in einem Teil von dem der Explosionsschutz abhängt instandgesetzt, so darf er erst wieder in Betrieb genommen werden, wenn ein Sachverständiger das Betriebsmittel gemäß den Anforderungen des Explosionsschutzes überprüft hat, darüber eine Bescheinigung ausgestellt oder das Betriebsmittel mit seinem Prüfzeichen versehen hat. Die Prüfung durch den Sachverständigen kann entfallen, wenn das Betriebsmittel vor der erneuten Inbetriebnahme vom Hersteller einer Stückprüfung unterzogen wird und die erfolgreiche Stückprüfung durch das Anbringen eines Prüfzeichens auf dem Betriebsmittel bestätigt wurde. Der Austausch von Ex-Komponenten darf nur mit original stückgeprüften Komponenten des Herstellers erfolgen.

Geräte, die außerhalb explosionsgefährdeter Bereiche betriebsmäßig eingesetzt wurden und künftig innerhalb explosionsgefährdeter Bereiche eingesetzt werden sollen, unterliegen den Bestimmungen für instandgesetzte Geräte. Sie sind vor dem Einsatz innerhalb explosionsgefährdeter Bereiche entsprechend den Bedingungen, die für die „Instandsetzung von Ex-Geräten“ gelten, einer Überprüfung zu unterziehen. Für Wartung, Kalibrierung und Einstellungen, innerhalb und außerhalb des explosionsgefährdeten Bereiches ist Kapitel 15 zu beachten.

14 Update der Firmware (Serial Interface)

Ein Update der Firmware, bei sich im Betrieb befindenden Stellungsreglern, kann wie nachfolgend beschrieben erfolgen:

Bei einem Update durch SAMSON beauftragte Mitarbeiter des Kundendienstes wird das Update mittels dem, von der Qualitätssicherung zugewiesenen, Prüfzeichen auf dem Gerät bestätigt.

In allen anderen Fällen darf ein Update nur von schriftlich benannten Personen des Betreibers erfolgen und ist von diesen auf dem Gerät zu bestätigen.

Laptops und PCs, die mit Netzspannung verbunden sind, dürfen ohne zusätzliche Schutzschaltung nicht verwendet werden.

Für Laptops im Batteriebetrieb gilt eine Ausnahme. Hier ist davon auszugehen, dass es sich um einen Kurzzeitbetrieb zur Softwareprogrammierung bzw. Prüfung handelt.

a) Update außerhalb des explosionsgefährdeten Bereiches:

Die Stellungsregler sind auszubauen. Das Update erfolgt außerhalb des explosionsgefährdeten Bereiches.

b) Update vor Ort:

Ein Update vor Ort ist nur nach Vorlage des unterschriebenen Feuererlaubnisses des Betreibers der Anlage möglich.

Nach erfolgtem Update ist die aktuelle Firmware auf dem Typenschild nachzutragen, dies kann mittels Aufkleber erfolgen.

15 Hinweise zur Wartung, Kalibrierung und Arbeiten am Betriebsmittel

Das Zusammenschalten mit eigensicheren Stromkreisen, zur Prüfung, Kalibrierung und Einstellung, innerhalb und außerhalb explosionsgefährdeter Bereiche darf nur mit eigensicheren Strom- bzw. Spannungsgebern und Messinstrumenten erfolgen, damit eine Vorschädigung von sicherheitsrelevanten Bauteilen verhindert wird.

Die in den Zulassungen angegebenen Höchswerte der eigensicheren Stromkreise sind einzuhalten.

16 Fieldbus-Spezifikation

Grundlage dieses Dokuments bilden:

- ▶ Fieldbus Foundation Specification „Function Block Application Process Part 1 bis 3“ Revision 1.5.
- ▶ Fieldbus Foundation Specification „Transducer Block Application Process Part 1 bis 2“ Revision PS 3.0.

16.1 Gerätebeschreibung (DD)

Zur Einbindung des hier beschriebenen Gerätes in Host-Systeme werden die folgenden Gerätebeschreibungsdateien benötigt:

Device Description: < 0101.ffo >
< 0101.sym >
Capabilities File: < 010101.cff >

Diese Gerätebeschreibungsdateien können beispielsweise per Internet über www.fieldbus.org und www.samson.de geladen werden.

bus.org und www.samson.de geladen werden.

16.2 FOUNDATION™ fieldbus Blockmodell

Bei FOUNDATION™ fieldbus werden sämtliche Funktionen und Daten eines Gerätes drei unterschiedlichen Blocktypen zugeordnet. Jeder Blocktyp hat im Blockmodell einen anderen Aufgabenbereich.

Im SAMSON Stellungsregler Typ 3730-5 sind folgende Blocktypen implementiert:

- ▶ **Ein Resource Block (RES Block, Geräteblock)**
Der RES Block beinhaltet alle gerätespezifischen Merkmale eines Gerätes auf dem Feldbus, wie z. B. Gerätename, Hersteller- und Seriennummer. Jedes Gerät kann nur einen RES Block haben.
- ▶ **Ein Analog Output Transducer Block (AO Transducer Block, Übertragungsblock des Analogen Ausgangs)**
Jeder Ein- oder Ausgangsfunktionsblock hat einen Transducer Block der alle Daten und gerätespezifischen Parameter zur Ankopplung des Gerätes an den Prozesswert (Sensor oder Aktor) beinhaltet. Über den AO Transducer Block kann der Stellwert des Stellungsreglers direkt beeinflusst werden.
- ▶ **Zwei Discrete Input Transducer Blöcke (DI Transducer Blöcke, Übertragungsblöcke der Diskreten Eingänge)**
Die DI Transducer Blöcke koppeln binäre Eingangssignale zur Übertragung und Auswertung über den Feldbus an.

- ▶ **Ein Analog Output Function Block (AO Function Block, Analogausgang)**
Funktionsblöcke sind für das Regelverhalten eines FOUNDATION™ fieldbus-Gerätes verantwortlich. Durch Verbinden der Ein- und Ausgänge von Funktionsblöcken kann eine FOUNDATION-Fieldbus-Applikation konfiguriert werden. Der AO Function Block setzt den Ausgangswert eines vorgeschalteten Funktionsblockes in einen Stellwert für das Ventil um.
Ausführungszeit: 20 ms
- ▶ **Zwei Discrete Input Function Blöcke (DI Function Block, Digital-/Binäreingänge)**
Die DI Function Blocks dienen als Eingänge zur Anschaltung von binären Signalen. Sie unterstützen die Auswahl von binären Schaltzuständen unterschiedlicher Funktionen.
Ausführungszeit: 40 ms
- ▶ **Ein Proportional Integral Derivative Function Block (PID Function Block, PID Regler)**
Der PID Regler besitzt einen flexiblen proportional-integral-differential Regelalgorithmus der je nach Anwendung unterschiedlich konfiguriert werden kann.
Ausführungszeit: 60 ms

16.3 Rücksetzen des Gerätes

Das Gerät kann entsprechend der FF-Spezifikation auf verschiedene Weise zurückgesetzt werden.

Parameter RESTART (16) im RES Block:

- ▶ DEFAULTS:
Die Gerätedaten und die Verschaltung

der Funktionsblöcke werden auf die in der Spezifikation festgelegten Werte zurückgesetzt.

- ▶ PROCESSOR:
Warmstart des Gerätes, Neustart des Prozessors

16.4 Statusklassifikation und Sammelstatus

Alle Statusmeldungen werden im Stellungsregler mit einem Status klassifiziert, mit der ein aufgetretener Fehler gemeldet wird. Änderungen in der Statusklassifizierung sind über folgende FF-Parameter im AO Transducer-Block möglich:

- ▶ ERROR_OPTION_INIT_FAILURE (36):
Maskierung der Initialisierungsfehler
- ▶ ERROR_OPTION_OPERATION_FAILURE (37):
Maskierung der Betriebsfehler
- ▶ ERROR_OPTION_HW_FAILURE (38):
Maskierung der Hardwarefehler
- ▶ ERROR_OPTION_DATA_FAILURE (39):
Maskierung der Datenfehler
- ▶ ERROR_OPTION_ENH_DIAGNOSTIC (40 bis 44):
Maskierung von Status- und Fehlermeldungen der Diagnose

Um eine bessere Übersicht zu gewährleisten, verdichten sich die klassifizierte Meldungen zu einem Sammelstatus (CONDENSED_STATE (59) im RES Block). Zusätzlich zum Parameter CONDENSED_STATE kann der Sammelstatus auf den diskreten Ausgang OUT_D der DI Funktionsblöcke ausgegeben werden.

Mögliche Zustände des Sammelstatus sind:

0	ok	
1	Wartungsbedarf	Gerät kann seiner Aufgabenstellung noch (eingeschränkt) folgen, ein Wartungsbedarf bzw. überdurchschnittlicher Verschleiß wurde festgestellt. Der Abnutzungsvorrat ist bald erschöpft bzw. nimmt schneller ab als vorgesehen. Ein Wartungseingriff ist mittelfristig notwendig.
2	Wartungsanforderung	Gerät kann seiner Aufgabenstellung noch (eingeschränkt) folgen, ein Wartungsbedarf bzw. überdurchschnittlicher Verschleiß wurde festgestellt. Der Abnutzungsvorrat ist bald erschöpft bzw. nimmt schneller ab als vorgesehen. Ein Wartungseingriff ist kurzfristig notwendig.
3	Ausfall	Gerät kann auf Grund einer Funktionsstörung im Gerät oder an seiner Peripherie seiner Aufgabenstellung nicht folgen oder hat noch keine erfolgreiche Initialisierung durchlaufen.
7	Funktionskontrolle	Am Gerät werden Test- oder Abgleichprozeduren durchgeführt, dass Gerät kann für die Dauer dieser Prozedur seiner Aufgabenstellung vorübergehend nicht folgen.

36 bis 44) die einzelnen Meldungen mit einem weiteren Status für den Block Error klassifiziert werden. Nachfolgende Zuordnungen sind möglich:

- ▶ No message (keine Meldung)
- ▶ Device needs maintenance soon (Wartung ist bald erforderlich)
- ▶ Device needs maintenance now (Wartung ist jetzt erforderlich)

Der Blockfehler (BLOCK_ERR) ergibt sich dann aus der Verdichtung der aktiven klassifizierten Meldungen.

Zusätzlich zum Sammelstatus können auch die Meldungen des Blockfehlers (BLOCK_ERR) vom RES Block und Transducer Block den Ereignissen zugeordnet werden.

Dazu können im AO Transducer Block in den Parametern ERROR_OPTION_... (Index

17 Anhang

17.1 Codeliste

Code Nr.	Parameter – Anzeigen, Werte [Werkseinstellung]	Beschreibung																											
Wichtig! mit * versehene Codes müssen zur Konfiguration erst mit Code 3 freigegeben werden																													
0	Betriebsart [MAN] Handbetrieb AUTO Automatikbetrieb SAFE Sicherheitsstellung ESC Abbruch	Umschaltung von Automatik auf Hand erfolgt druckstoßfrei. Bei Sicherheitsstellung erscheint im Display das Symbol S . Bei MAN und AUTO wird die Regeldifferenz durch die Bargraphenelemente dargestellt. Die Ziffernanzeige zeigt beim initialisierten Stellungsregler die Ventilstellung oder den Drehwinkel in % an, sonst die Stellung des Hebels zur Mittelachse in Winkel °.																											
1	Hand-w 0 bis 100 [0] % des Nennbereiches	Einstellung des Hand-Sollwertes mit Dreh-/Druckknopf, angezeigt wird bei initialisiertem Gerät der momentane Hub-/Winkel in %, sonst die Stellung des Hebels zur Mittelachse in Winkel °. Hinweis: Nur anwählbar, wenn Code 0 = MAN.																											
2	Leserichtung [normal], überkopf, ESC	Leserichtung der Anzeige wird um 180° gedreht.																											
3	Konfiguration Freigabe [OFF], ON, ESC	Möglichkeit zur Veränderung von Daten wird freigegeben (verfällt automatisch nach 120 s ohne Betätigung des Dreh-/Druckknopfes). Ist die Vor-Ort Bedienung über die FF-Kommunikation gesperrt, wird blinkend FF angezeigt. Die mit * gekennzeichneten Codes können nur gelesen, nicht überschrieben werden. Über die SSP-Schnittstelle kann ebenfalls nur gelesen werden.																											
4*	Stiftposition 17, 25, 35, 50, 70, 100, 200 mm 90° bei Schwenkantrieben [OFF], ESC Hinweis: Wird der Stiftabstand bei Code 4 zu klein gewählt, schaltet das Gerät aus Sicherheitsgründen in den SAFE-mode	Der Abtaststift muss je nach Ventilhub/-winkel in die richtige Stiftposition eingesetzt werden. Für die Initialisierung unter NOM oder SUB muss diese Stiftposition eingegeben werden. <table border="1" style="margin-left: auto; margin-right: auto;"> <thead> <tr> <th>Stiftposition Code 4</th> <th>Standard Code 5</th> <th>Einstellbereich Code 5</th> </tr> </thead> <tbody> <tr><td>17</td><td>7,5</td><td>3,6 bis 17,7</td></tr> <tr><td>25</td><td>7,5</td><td>5,0 bis 25,0</td></tr> <tr><td>35</td><td>15,0</td><td>7,0 bis 35,4</td></tr> <tr><td>50</td><td>30,0</td><td>10,0 bis 50,0</td></tr> <tr><td>70</td><td>40,0</td><td>14,0 bis 70,7</td></tr> <tr><td>100</td><td>60,0</td><td>20,0 bis 100,0</td></tr> <tr><td>200</td><td>120,0</td><td>40,0 bis 200,0</td></tr> <tr><td>90°</td><td>90,0</td><td>24,0 bis 100,0</td></tr> </tbody> </table>	Stiftposition Code 4	Standard Code 5	Einstellbereich Code 5	17	7,5	3,6 bis 17,7	25	7,5	5,0 bis 25,0	35	15,0	7,0 bis 35,4	50	30,0	10,0 bis 50,0	70	40,0	14,0 bis 70,7	100	60,0	20,0 bis 100,0	200	120,0	40,0 bis 200,0	90°	90,0	24,0 bis 100,0
Stiftposition Code 4	Standard Code 5	Einstellbereich Code 5																											
17	7,5	3,6 bis 17,7																											
25	7,5	5,0 bis 25,0																											
35	15,0	7,0 bis 35,4																											
50	30,0	10,0 bis 50,0																											
70	40,0	14,0 bis 70,7																											
100	60,0	20,0 bis 100,0																											
200	120,0	40,0 bis 200,0																											
90°	90,0	24,0 bis 100,0																											

Code Nr.	Parameter – Anzeigen, Werte [Werkseinstellung]	Beschreibung
5*	Nennbereich mm oder Winkel ° ESC	Für die Initialisierung unter NOM oder SUB muss der Nennhub/-winkel des Ventils eingegeben werden. Der mögliche Einstellbereich ergibt sich nach der Stiftposition aus der Tabelle bei Code 4. Code 5 ist generell gesperrt, solange Code 4 auf OFF steht, d. h. erst nach der Eingabe einer Stiftposition kann Code 5 bearbeitet werden. Nach erfolgreicher Initialisierung wird hier der maximale Hub/Winkel angezeigt, der bei der Initialisierung erreicht worden ist.
6*	Init-Mode [MAX] Maximalbereich NOM Nennbereich MAN Handeinstellung SUB Notmodus ZP Nullpunktgleich ESC Abbruch	Wahl der Initialisierungsart MAX: Weg/Winkel des Drosselkörpers von der ZU-Stellung bis zum gegenüberliegenden Anschlag im Antrieb NOM: Weg/Winkel des Drosselkörpers gemessen von der ZU-Stellung bis zur angegebenen AUF-Stellung MAN: Manuell gewählter Bereich SUB: Ersatzabgleich, ohne Initialisierungslauf
7*	w/x [↗↗] steigend/steigend ↗↘ steigend/fallend ESC	Bewegungsrichtung der Führungsgröße w zum Hub/Drehwinkel x Automatische Anpassung: AIR TO OPEN · Nach der Initialisierung bleibt die Bewegungsrichtung steigend/steigend (↗↗), mit steigender Führungsgröße öffnet ein Durchgangsventil. AIR TO CLOSE · Nach der Initialisierung wechselt die Bewegungsrichtung auf steigend/fallend (↗↘), mit steigender Führungsgröße schließt ein Durchgangsventil.
8*	x-Bereich Anfang (Hub-/Drehwinkelbereich Anfang) 0.0 bis 80.0 [0.0] % des Nennbereiches, ESC Hinweis: Angabe in mm oder Winkel°, wenn Code 4 gesetzt ist.	Anfangswert für den Hub/Drehwinkel im Nenn- bzw. Arbeitsbereich. Der Arbeitsbereich ist der tatsächliche Weg/Winkel des Stellventils und wird vom x-Bereich Anfang (Code 8) und x-Bereich Ende (Code 9) begrenzt. Im Normalfall sind Arbeitsbereich und Nennbereich identisch. Der Nennbereich kann durch den x-Bereich Anfang und das x-Bereich Ende auf den Arbeitsbereich eingeschränkt werden. Wert wird angezeigt bzw. muss eingegeben werden. Die Kennlinie wird angepasst. Siehe auch Beispiel Code 9!

Code Nr.	Parameter – Anzeigen, Werte [Werkseinstellung]	Beschreibung
9*	<p>x-Bereich Ende (Hub-/Drehwinkelbereich Ende) 20.0 bis 100.0 [100.0] % des Nennbereiches, ESC</p> <p><i>Hinweis: Angabe in mm oder Winkel°, wenn Code 4 gesetzt ist.</i></p>	<p>Endwert für den Hub/Drehwinkel im Nenn- bzw. Arbeitsbereich. Wert wird angezeigt bzw. muss eingegeben werden. Die Kennlinie wird angepasst.</p> <p>Beispiel: Als Anwendung für einen geänderten Arbeitsbereich gilt z. B. der eingeschränkte Bereich für ein zu groß ausgelegtes Stellventil. Bei dieser Funktion wird der ganze Auflösungsbereich der Führungsgröße auf die neuen Grenzen umgerechnet. 0 % auf der Anzeige entsprechen der eingestellten unteren Grenze und 100 % der eingestellten oberen Grenze.</p>
10*	<p>x-Grenze unten (Hub-/Drehwinkelbegrenzung unten) 0.0 bis 49.9 % vom Arbeitsbereich [OFF], ESC</p>	<p>Begrenzung des Hubes/Drehwinkels nach unten auf den eingegebenen Wert, die Kennlinie wird nicht angepasst. Es erfolgt keine Anpassung der Kennlinie auf den reduzierten Bereich. Siehe auch Beispiel Code 11.</p>
11*	<p>x-Grenze oben (Hub-/Drehwinkelbegrenzung oben) 50.0 bis 120.0 [100] % vom Arbeitsbereich OFF, ESC</p>	<p>Begrenzung des Hubes/Drehwinkels nach oben auf den eingegebenen Wert, die Kennlinie wird nicht angepasst.</p> <p>Beispiel: In manchen Anwendungen ist es sinnvoll, den Ventilhub zu begrenzen z. B. wenn ein gewisser Mindeststoffstrom vorhanden sein sollte oder ein maximaler nicht erreicht werden soll. Die untere Begrenzung ist mit Code 10 und die obere mit Code 11 einzustellen. Ist eine Dichtschließfunktion eingerichtet, so hat diese Vorrang vor der Hubbegrenzung. Bei OFF kann das Ventil mit einer Führungsgröße außerhalb des Bereichs 0 bis 100 % über den Nennhub hinaus aufgefahren werden.</p>
14*	<p>Endlage bei w kleiner (Endlage w <) 0.0 bis 49.9 [1.0] % der über Code 12/13 eingestellten Spanne OFF, ESC</p>	<p>Nähert sich die Führungsgröße w bis auf den eingestellten Prozentsatz an den Endwert, der zum Schließen des Ventiles führt, wird der Antrieb spontan vollständig entlüftet (bei AIR TO OPEN) oder belüftet (bei AIR TO CLOSE). Die Aktion führt immer zu maximalen Dichtschließen des Ventiles.</p> <p>Codes 14/15 haben Vorrang vor Codes 8/9/10/11 Codes 21/22 haben Vorrang vor Codes 14/15</p>

Code Nr.	Parameter – Anzeigen, Werte [Werkseinstellung]	Beschreibung
15*	Endlage bei w größer (Endlage w >) 50.0 bis 100.0 % der über Code 12/13 eingestellten Spanne [OFF], ESC	Nähert sich die Führungsgröße w bis auf den eingestellten Prozentsatz an den Endwert, der zum Öffnen des Ventiles führt, wird der Antrieb spontan vollständig belüftet (bei AIR TO OPEN) oder entlüftet (bei AIR TO CLOSE). Die Aktion führt immer zu maximalen Auffahren des Ventiles. Eine Stelldruckbegrenzung ist über Code 16 möglich Code 14/15 hat Vorrang vor den Codes 8/9/10/11 Codes 21/22 haben Vorrang vor Codes 14/15 Beispiel: Für 3-Wege-Ventile die Endlage w > auf 99 % stellen.
16*	Druckgrenze 1.4, 2.4, 3.7 bar [OFF], ESC	Der Stelldruck zum Antrieb kann in Stufen begrenzt werden. Nach Änderung einer eingestellten Druckgrenze muss der Antrieb einmal entlüftet werden (z. B. durch Anwahl der Sicherheitsstellung, Code 0). ACHTUNG! <i>Bei doppelt wirkenden Antrieben (Sicherheitsstellung AIR TO OPEN (AiO)) darf die Druckbegrenzung nicht aktiviert werden.</i>
17*	KP-Stufe (Proportionalitätsfaktor) 0 bis 17 [7] ESC	Anzeige bzw. Änderung von K_P Hinweis zur Änderung der K_P- und T_V-Stufe: Bei der Initialisierung des Stellungsreglers werden die Werte für K_P und T_V optimal eingestellt. <i>Sollte der Regler aufgrund zusätzlicher Störungen zu unzulässig hohen Nachschwingungen neigen, können die K_P- und T_V-Stufen nach der Initialisierung angepasst werden. Dazu kann entweder die T_V-Stufe stufenweise erhöht werden, bis das gewünschte Einlaufverhalten erreicht ist, oder wenn bereits der Maximalwert 4 erreicht ist, die K_P-Stufe stufenweise verringert werden.</i> Eine Änderung der K_P -Stufe beeinflusst die Regeldifferenz.
18*	TV-Stufe (Vorhaltezeit) 1, [2], 3, 4 OFF, ESC	Anzeige bzw. Änderung von T_V , siehe Hinweis unter K_P -Stufe! Eine Änderung der T_V -Stufe beeinflusst nicht die Regeldifferenz.
19*	Toleranzband 0.1 bis 10.0 [5] % vom Arbeitsbereich ESC	Dient zur Fehlerüberwachung. Festlegen des Toleranzbandes bezogen auf den Arbeitsbereich. Zugehörige Nachlaufzeit [30] s ist Rücksetzkriterium. Wird während der Initialisierung eine Laufzeit festgestellt, deren 6 faches > 30 s ist, wird die 6-fache Laufzeit als Nachlaufzeit übernommen.

Code Nr.	Parameter – Anzeigen, Werte [Werkseinstellung]	Beschreibung
20*	Kennlinie 0 bis 9 [0] ESC	<p>Kennlinienauswahl</p> <p>0 Linear</p> <p>1 Gleichprozentig</p> <p>2 Gleichprozentig invers</p> <p>3 SAMSON-Stellklappe linear</p> <p>4 SAMSON-Stellklappe gleichprozentig</p> <p>5 VETEC-Drehkegel linear</p> <p>6 VETEC-Drehkegel gleichprozentig</p> <p>7 Kugelsegment linear</p> <p>8 Kugelsegment gleichprozentig</p> <p>9 Benutzerdefiniert (Definition über Bediensoftware)</p> <p>Hinweis: Die unterschiedlichen Kennlinien sind im Anhang (Kapitel 19) dargestellt.</p>
21*	w-Rampe Auf 0 bis 240 s [0] ESC	<p>Zeit um den Arbeitsbereich beim Öffnen des Stellventiles zu durchfahren.</p> <p>Laufzeitbegrenzung (Code 21 und 22): Bei manchen Anwendungen ist es ratsam, die Laufzeit des Antriebs zu begrenzen, um einen zu schnellen Eingriff in den laufenden Prozess zu vermeiden.</p> <p>Code 21 hat Vorrang vor Code 15.</p> <p>ACHTUNG! <i>Die Funktion ist nicht aktiv bei Auslösen der Sicherheitsfunktion oder des Magnetventils sowie bei Wegfall der Hilfsenergie.</i></p>
22*	w-Rampe Zu [0] bis 240 s ESC	<p>Zeit um den Arbeitsbereich beim Schließen des Stellventiles zu durchfahren.</p> <p>Code 22 hat Vorrang vor Code 14.</p> <p>ACHTUNG! <i>Die Funktion ist nicht aktiv bei Auslösen der Sicherheitsfunktion oder des Magnetventils sowie bei Wegfall der Hilfsenergie.</i></p>
23*	Wegintegral 0 bis $99 \cdot 10^7$ [0] Exponentielle Darstellung ab Zählerstand > 9999 RES, ESC	<p>Aufsummierter Ventildoppelhub. Kann durch RES auf 0 zurückgesetzt werden.</p> <p>Hinweis: Der Wert wird alle 1000 Doppelhübe netzausfallsicher gespeichert.</p>



Code Nr.	Parameter – Anzeigen, Werte [Werkseinstellung]	Beschreibung
24*	GW Wegintegral 1000 bis $99 \cdot 10^7$ [1 000 000] Exponentielle Darstellung ab Zählerstand > 9999 ESC	Grenzwert Wegintegral, nach dessen Überschreiten erscheint die Störmeldung und das Mauschlüsselsymbol entsprechend der Statuszuordnung des Sammelstatus
34*	Schließrichtung CL clockwise [CCL] counterclockwise ESC	CL : clockwise, im Uhrzeigersinn CCL: counterclockwise, gegen den Uhrzeigersinn Drehrichtung durch die die Zu-Stellung des Stellventils erreicht wird (Blick auf Knebelknopfbewegung bei geöffnetem Stellungsreglerdeckel). Eingabe nur bei Initialisierungsmodus <i>SUB</i> (Code 6) nötig.
35*	Blockierstellung [0.0] mm/° /% ESC	Eingabe der Blockierstellung. Abstand bis zur Zu-Stellung. Nur bei Initialisierungsmodus <i>SUB</i> nötig.
36*	Reset [OFF], RUN, ESC	Setzt alle Inbetriebnahmeparameter auf Standardwerte (Werkseinstellung) zurück. Betrifft nicht die Blockkonfiguration. Hinweis: Nach Setzen von RUN muss das Gerät neu initialisiert werden.
38*	Induktiv-Alarm [NO], YES, ESC	Gibt an, ob die Option Induktiv-Kontakt eingebaut ist oder nicht.
39	Info Regeldifferenz e -99.9 bis 99.9 %	Nur Anzeige, zeigt die Abweichung von der Sollposition an.
40	Info Laufzeit Auf 0 bis 240 s [0]	Nur Anzeige, minimale Öffnungszeit, wird bei der Initialisierung ermittelt.
41	Info Laufzeit Zu 0 bis 240 s [0]	Nur Anzeige, minimale Schließzeit, wird bei der Initialisierung ermittelt.
42	Info Auto-w/Hand-w 0,0 bis 100.0 % der Spanne	Nur Anzeige, Mode Auto: zeigt die anliegende Automatik-Führungsgröße an. Mode Hand: zeigt die anliegende Hand-Führungsgröße an.
43	Info Firmware Regelung	Nur Anzeige, zeigt den Gerätetyp und die aktuelle Firmware-Version im Wechsel an.

Code Nr.	Parameter – Anzeigen, Werte [Werkseinstellung]	Beschreibung
44	Info y [0] bis 100 % OP, MAX, ---	Nur Anzeige. Angezeigt wird das Stellsignal y in %, bezogen auf den bei der Initialisierung ermittelten Hubbereich. MAX: Der Stellungsregler baut seinen maximalen Ausgangsdruck auf, siehe Beschreibung Code 14, 15 . O P: Der Stellungsregler entlüftet vollständig, siehe Beschreibung Code 14, 15 . ---: Der Stellungsregler ist nicht initialisiert.
45	Info Magnetventil YES, HIGH/LOW, NO	Nur Anzeige, gibt an, ob ein Magnetventil eingebaut ist. Liegt an den Klemmen des eingebauten Magnetventils Spannung an, werden YES und HIGH im Wechsel angezeigt. Liegt keine Spannung an (Antrieb entlüftet, Sicherheitsstellung mit Symbol S im Display, werden YES und LOW im Wechsel angezeigt.
46*	Busadresse ESC	Anzeige der Busadresse 16 bis 247 Geräte mit fester Busadresse 248 bis 251 Geräte ohne feste Busadresse (neue oder außer Betrieb genommene Geräte)
47*	Schreibschutz FF YES, [NO], ESC	Bei aktiviertem Schreibschutz können Gerätedaten über FF-Kommunikation nur ausgelesen, aber nicht überschrieben werden.
48*	Diagnoseparameter d	
	d0 Aktuelle Temperatur -55 bis 125	Betriebstemperatur [°C] im Inneren des Stellungsreglers.
	d1 Minimale Temperatur [20]	Niedrigste, jemals aufgetretende Betriebstemperatur unter 20 °C.
	d2 Maximale Temperatur [20]	Größte, jemals aufgetretende Betriebstemperatur über 20 °C.
	d3 Anzahl Nullpkt.-Abgl.	Anzahl der Nullpunktabweiche seit der letzten Initialisierung.
	d4 Anzahl Initialisierung	Anzahl der jeweils durchgeführten Initialisierungen.
	d5 Nullpunktgrenze 0.0 bis 100.0 % [5 %]	Grenze für die Nullpunktüberwachung.
	d6 Sammelstatus	Komprimierter Sammelstatus, wird aus den einzelnen Stati gebildet. 0 in Ordnung > OK 1 Wartungsbedarf > C 2 Wartungsanforderung > CR 3 Ausfall > B 7 Funktionskontrolle > I

Code Nr.	Parameter – Anzeigen, Werte [Werkseinstellung]	Beschreibung
48*	d7 Referenzlauf starten [OFF], ON, ESC, 1	Auslösen eines Referenzlaufes für die Funktionen Stellsignal Y Stationär und Stellsignal Y Hysterese. Ein Aktivieren des Referenzlaufes ist nur im Handbetrieb möglich, da der komplette Stellbereich des Ventiles durchfahren wird. Wird EXPERT+ nachträglich aktiviert, sollten die Referenzkurven aufgezeichnet werden, damit alle Diagnosefunktionalitäten zur Verfügung stehen.
	d8 Aktivierung EXPERT+	Eingabe eines Freischaltcodes für EXPERT+. Nach erfolgreicher Freischaltung erscheint unter d8 YES .
FF-Parameter FF-P		
	F0 Firmware Rev. Kommunikation	
	F1 Binäreingang 1	1 aktiv 0 nicht aktiv
	F2 Binäreingang 2	1 aktiv 0 nicht aktiv
	F3 Simulate	Aktivierung des Simulations-Modus
	F4 bis F7	– frei –
AO Function Block A		
	A0 Target Mode	Gewünschte Betriebsart
	A1 Actual Mode	Aktuelle Betriebsart
	A2 CAS_IN Value	Anzeige der von einem vorgeschalteten Funktionsblock übernommenen analogen Führungsgröße
	A3 CAS_IN Status	und deren Status
	A4 SP Value	Anzeige des Sollwertes (Führungsgröße)
	A5 SP Status	und deren Status
	A6 Out Value	Anzeige der Stellgröße
	A7 Out Status	und deren Status
	A8 BlockError	Anzeige des aktuellen Blockfehlers

Code Nr.	Parameter – Anzeigen, Werte [Werkseinstellung]	Beschreibung
48*	PID Function Block P	
	P0 Target Mode	Gewünschte Betriebsart
	P1 Actual Mode	Aktuelle Betriebsart
	P2 CAS_IN Value	Anzeige der von einem vorgeschalteten Funktionsblock übernommenen analogen Führungsgröße und deren Status
	P3 CAS_IN Status	
	P4 SP Value	Anzeige des Sollwertes (Führungsgröße) und deren Status
	P5 SP Status	
	P6 Out Value	Anzeige der Stellgröße und deren Status
	P7 Out Status	
	P8 Block Error	Anzeige des aktuellen Blockfehlers
	Transducer Blöcke AO, DI1, DI2 t	
	t0 Target Mode AO Trd	Gewünschte Betriebsart
	t1 Actual Mode AO Trd	Aktuelle Betriebsart
	t2 Transducer state	Zustand des Transducerblocks
	t3 Block Error AO Trd	Anzeige des aktuellen Blockfehlers
	t4 Target Mode DI1	Gewünschte Betriebsart
	t5 Actual Mode DI1 Trd	Aktuelle Betriebsart
	t6 Block Error DI1 Trd	Anzeige des aktuellen Blockfehlers
	t7 Target Mode DI2 Trd	Gewünschte Betriebsart
	t8 Actual Mode DI2	Aktuelle Betriebsart
	t9 Block Error DI2	Anzeige des aktuellen Blockfehlers
	RES Block S	
	S0 Resource target Mode	Gewünschte Betriebsart
	S1 Resource actual mode	Aktuelle Betriebsart
	S2 Resource Block Error	Anzeige des aktuellen Blockfehlers

Code Nr.	Parameter – Anzeigen, Werte [Werkseinstellung]	Beschreibung
48*	DI1 Function Block I	
	I0 Target Mode DI1	Gewünschte Betriebsart
	I1 Actual Mode DI1	Aktuelle Betriebsart
	I2 Field_Val_D.Value	Anzeige der diskreten Eingangsgröße und deren Status
	I3 Field_Val_D.Status	
	I4 OUT_D.Value	Anzeige der diskreten Ausgangsgröße und deren Status
	I5 OUT_D.Status	
	I6 BlockError	Anzeige des aktuellen Blockfehlers
	DI2 Function Block L	
	L0 Target Mode DI2	Gewünschte Betriebsart
	L1 Actual Mode DI2	Aktuelle Betriebsart
	L2 Field_Val_D.Value	Anzeige der diskreten Eingangsgröße und deren Status
	L3 Field_Val_D.Status	
	L4 OUT_D.Value	Anzeige der diskreten Ausgangsgröße und deren Status
	L5 OUT_D.Status	
	L6 BlockError	Anzeige des aktuellen Blockfehlers

Hinweis: Die nachfolgend aufgeführten Fehlercodes werden entsprechend ihrer Statusklassifikation über den Sammelstatus im Display angezeigt (Wartungsbedarf/Wartungsanforderung: , Ausfall: ). Ist einem Fehlercode die Statusklassifikation „Keine Meldung“ zugeordnet, dann geht der Fehler nicht in den Sammelstatus ein.

Für jeden Fehlercode ist ab Werk eine Statusklassifikation voreingestellt. Über eine Bediensoftware (z. B. TROVIS-VIEW) kann auch eine individuelle Klassifikation vorgenommen werden.

Initialisierungsfehler

Fehlercodes – Abhilfe		Meldung Sammelstatus aktiv, bei der Abfrage erscheint Err . Falls Störmeldungen vorliegen, werden sie hier angezeigt.
50	x > zulässiger Bereich	Das Messsignal liefert einen zu großen oder zu kleinen Wert, der Hebel befindet sich in der Nähe seiner mechanischen Grenze. <ul style="list-style-type: none"> • Stift falsch gesetzt • Bei NAMUR-Anbau Winkel verrutscht oder Stellungsregler nicht mittig. • Mitnehmerplatte falsch angebaut.
	Statusklassifikation	[Wartungsbedarf]
	Abhilfe	Anbau und Stiftposition überprüfen, Betriebsart von SAFE auf MAN setzen und Gerät neu initialisieren.
51	$\Delta x <$ zulässiger Bereich	Die Messspanne des Hebels ist zu gering, <ul style="list-style-type: none"> • Stift falsch gesetzt • Falscher Hebel Weniger als 16° Drehwinkel an der Welle des Stellungsreglers erzeugen nur eine Meldung, bei unter 9° erfolgt Abbruch der Initialisierung.
	Statusklassifikation	[Wartungsbedarf]
	Abhilfe	Anbau überprüfen, Gerät erneut initialisieren.
52	Anbau	<ul style="list-style-type: none"> • Falscher Geräteanbau • Nennhub/-winkel (Code 5) konnte bei Initialisierung unter NOM nicht erreicht werden (keine Toleranz nach unten zulässig) • Mechanischer oder pneumatischer Fehler z. B. falsch gewählter Hebel oder zu geringer Zuluftdruck zum Anfahren der gewünschten Stellung.
	Statusklassifikation	[Wartungsbedarf]
	Abhilfe	Anbau und Zuluftdruck überprüfen, Gerät erneut initialisieren. Eine Überprüfung des maximalen Hubes/Winkels ist unter Umständen durch Eingabe der tatsächlichen Stiftposition und anschließendes Initialisieren unter MAX möglich. Nach abgeschlossener Initialisierung zeigt der Code 5 den maximal erreichten Hub bzw. Winkel an.

Fehlercodes – Abhilfe		Meldung Sammelstatus aktiv, bei der Abfrage erscheint Err . Falls Störmeldungen vorliegen, werden sie hier angezeigt.
53	Init-Zeit >	Der Initialisierungslauf dauert zu lange, der Regler geht in die vorherige Betriebsart zurück. <ul style="list-style-type: none"> kein Druck auf der Zuluftleitung oder undicht Zuluftausfall während der Initialisierung.
	Statusklassifikation	[Wartungsbedarf]
	Abhilfe	Anbau und Zuluftdruckleitung überprüfen, Gerät erneut initialisieren.
54	Init – MGV	¹⁾ Ein Magnetventil ist eingebaut (Code 45 = YES) und wurde nicht oder falsch angeschlossen, so dass kein Antriebsdruck aufgebaut werden kann. Die Meldung erfolgt, wenn trotzdem eine Initialisierung versucht wird. ²⁾ Es wird versucht, aus der Sicherheitsstellung (SAFE) heraus zu initialisieren.
	Statusklassifikation	[Wartungsbedarf]
	Abhilfe	¹⁾ Anschluss und Speisespannung des Magnetventils überprüfen. Code 45 High/Low ²⁾ Über Code 0 die Betriebsart MAN einstellen. Anschließend Gerät initialisieren.
55	Laufzeit <	Die bei der Initialisierung ermittelten Laufzeiten des Antriebs sind so gering, dass sich der Regler nicht optimal einstellen kann.
	Statusklassifikation	[Wartungsbedarf]
	Abhilfe	Stellung der Volumendrossel nach Kap. 7.2 überprüfen, Gerät erneut initialisieren.
56	Stift-Pos.	Die Initialisierung wurde abgebrochen, weil für die gewählten Initialisierungsmodi NOM und SUB die Eingabe der Stiftposition notwendig ist.
	Statusklassifikation	[Wartungsbedarf]
	Abhilfe	Stiftposition bei Code 4 und Nennhub/-winkel bei Code 5 eingeben. Gerät erneut initialisieren.

Betriebsfehler

Fehlercodes – Abhilfe		Meldung Sammelstatus aktiv, bei der Abfrage erscheint Err . Falls Störmeldungen vorliegen, werden sie hier angezeigt.
57	Regelkreis	Regelkreis gestört, das Stellventil folgt nicht mehr in den tolerierbaren Zeiten der Regelgröße (Alarm Toleranzband Code 19) <ul style="list-style-type: none"> • Antrieb mechanisch blockiert • Anbau des Stellungsreglers nachträglich verschoben • Zuluftdruck reicht nicht mehr aus.
	Statusklassifikation	[Wartungsbedarf]
	Abhilfe	Anbau prüfen
58	Nullpunkt	Nullpunktlage fehlerhaft Fehler kann auftreten bei Verrutschen der Anbaulage/Anlenkung des Stellungsreglers oder bei Verschleiß der Ventilsitzgarnitur, besonders bei weichdichtenden Kegeln.
	Statusklassifikation	[Wartungsbedarf]
	Abhilfe	Ventil und Anbau des Stellungsreglers prüfen, wenn alles in Ordnung bei Code 6 einen Nullpunktgleich durchführen (siehe Kapitel 7.7, Seite 73). Bei Nullpunktabweichungen über 5 % wird eine Neuinitialisierung empfohlen.
59	Autokorrektur	Tritt ein Fehler im Datenbereich des Reglers auf, so wird dieser durch die Selbstüberwachung erkannt und automatisch korrigiert.
	Statusklassifikation	[Keine Meldung]
	Abhilfe	selbsttätig
60	Fataler Fehler	In den sicherheitsrelevanten Daten wurde ein Fehler entdeckt, eine Autokorrektur ist nicht möglich. Ursache können EMV-Störungen sein. Das Stellventil wird in die Sicherheitsstellung gefahren.
	Statusklassifikation	Ausfall (nicht klassifizierbar)
	Abhilfe	Reset mit Code 36 durchführen, Gerät erneut initialisieren.

Hardwarefehler

Fehlercodes – Abhilfe		Meldung Sammelstatus aktiv, bei der Abfrage erscheint Err . Falls Störmeldungen vorliegen, werden sie hier angezeigt.
62	x-Signal	Messwerterfassung für den Antrieb ist ausgefallen. Leitplastik ist defekt. Gerät läuft in einem Not-Modus weiter, soll aber so schnell wie möglich ersetzt werden. Der Not-Modus wird in der Anzeige durch ein blinkendes Regelsymbol und statt der Stellungsanzeige durch 4 Striche signalisiert. Hinweis Steuerung: <i>Ist das Messsystem ausgefallen, so ist der Stellungsregler immer noch in einem betriebs sicheren Zustand. Der Regler geht in einen Not-Modus, bei dem die Stellposition nicht mehr genau angefahren werden kann. Der Stellungsregler folgt aber weiterhin seinem Führungssignalsignal, so dass der Prozess im sicheren Zustand bleibt.</i>
	Statusklassifikation	[Wartungsanforderung]
	Abhilfe	Gerät zur Reparatur an die SAMSON AG schicken.
64	i/p-Wandler (y)	Stromkreis des i/p-Umformers unterbrochen.
	Statusklassifikation	Ausfall (nicht klassifizierbar)
	Abhilfe	Abhilfe nicht möglich, Gerät zur Reparatur an die SAMSON AG schicken.
65	Hardware	Es ist ein Hardwarefehler aufgetreten, der Regler geht in die Sicherheitsstellung SAFE .
	Statusklassifikation	Ausfall (nicht klassifizierbar)
	Abhilfe	Fehler quittieren und wieder in die Betriebsart Automatik gehen, sonst ein Reset durchführen und Gerät erneut initialisieren. Wenn ohne Erfolg, Gerät zur Reparatur an die SAMSON AG schicken.
66	Datenspeicher	Das Beschreiben des Datenspeichers funktioniert nicht mehr, z. B. bei Abweichungen zwischen geschriebenen und gelesenen Daten. Ventil fährt in die Sicherheitsstellung.
	Statusklassifikation	Ausfall (nicht klassifizierbar)
	Abhilfe	Gerät zur Reparatur an die SAMSON AG schicken.
67	Kontrollrechnung	Hardwareregler wird mit einer Kontrollrechnung überwacht.
	Statusklassifikation	Ausfall (nicht klassifizierbar)
	Abhilfe	Fehler quittieren. Ist das nicht möglich, Gerät zur Reparatur an die SAMSON AG schicken.

Datenfehler

Fehlercodes – Abhilfe		Meldung Sammelstatus aktiv, bei der Abfrage erscheint Err . Falls Störmeldungen vorliegen, werden sie hier angezeigt.
68	Regelparameter	Fehler in den Reglerparametern
	Statusklassifikation	[Wartungsbedarf]
	Abhilfe	Fehler quittieren, Reset durchführen und Gerät erneut initialisieren.
69	Potiparameter	Fehler der Parameter des Digitalpotis
	Statusklassifikation	[Wartungsbedarf]
	Abhilfe	Fehler quittieren, Reset durchführen und Gerät erneut initialisieren.
70	Abgleich	Fehler in den Daten des Produktionsabgleichs, Gerät läuft danach mit den Kaltstartwerten.
	Statusklassifikation	[Wartungsbedarf]
	Abhilfe	Gerät zur Reparatur an die SAMSON AG schicken.
71	Allgemeine Parameter	Fehler in den Parametern, die für die Regelung nicht kritisch sind.
	Statusklassifikation	[Wartungsbedarf]
	Abhilfe	Fehler quittieren. Kontrolle und ggfs. Neueinstellung gewünschter Parameter.
73	Interner Gerätefehler 1	Interner Gerätefehler
	Statusklassifikation	[Wartungsbedarf]
	Abhilfe	Gerät zur Reparatur an die SAMSON AG schicken.
74	FF Parameter	Fehler in den Parametern, die für die Regelung nicht kritisch sind.
	Statusklassifikation	[Wartungsbedarf]
	Abhilfe	Fehler quittieren, Reset durchführen.

Fehlercodes – Abhilfe		Meldung Sammelstatus aktiv, bei der Abfrage erscheint Err . Falls Störmeldungen vorliegen, werden sie hier angezeigt.
76	Keine Notlauf-eigenschaft	Das Wegmesssystem des Stellungsreglers verfügt über eine Selbstüberwachung (siehe Code 62). Bei bestimmten Antrieben, wie z. B. doppelt wirkenden, ist kein gesteuerter Not-Modus möglich. Hier entlüftet der Stellungsregler bei einem Fehler in der Wegmessung den Ausgang (Output 38) bzw. A1 bei doppelt wirkend. Ob ein solcher Antrieb vorliegt, wird bei der Initialisierung selbstständig erkannt.
	Statusklassifikation	[Keine Meldung]
	Abhilfe	Reine Information, ggf. quittieren. Keine weiteren Maßnahmen notwendig.
77	Programmlade-fehler	Wenn das Gerät nach Anschließen des FF-Signales erstmalig anläuft, führt es einen Selbsttest durch (Laufschrift tESinG in der Anzeige). Wird ein Programm geladen, das nicht dem des Stellungsreglers entspricht, so wird das Ventil in die Sicherheitsstellung gefahren und kann aus dieser Lage nicht wieder herausgenommen werden.
	Statusklassifikation	Ausfall (nicht klassifizierbar)
	Abhilfe	Feldbussignal unterbrechen und Gerät erneut anlaufen lassen. Andernfalls Gerät zur Reparatur an die SAMSON AG schicken.
78	Optionsparameter	Fehler in den Optionsparametern
	Statusklassifikation	[Wartungsbedarf]
	Abhilfe	Gerät zur Reparatur an die SAMSON AG schicken.

Diagnosefehler

Fehlercodes – Abhilfe		Meldung Sammelstatus aktiv, bei der Abfrage erscheint Err . Falls Störmeldungen vorliegen, werden sie hier angezeigt.
79	Diagnose- meldungen	Meldungen in der erweiterten Diagnose EXPERT+ stehen an, wenn EXPERT+ unter Code 48 erfolgreich freigeschaltet wurde.
	Statusklassifikation	Wartungsbedarf (nicht klassifizierbar)
80	Diagnose- parameter	Fehler, die für die Regelung nicht kritisch sind.
	Statusklassifikation	Wartungsbedarf (nicht klassifizierbar)
	Abhilfe	Fehler quittieren. Kontrolle und gegebenenfalls neuer Referenzlauf.
81	Referenzkurven	Fehler bei der Aufnahme der Referenzkurven Stellsignal y Stationär bzw. Stellsignal y Hysterese. <ul style="list-style-type: none"> • Referenzlauf wurde unterbrochen • Referenzgerade y Stationär bzw. y Hysterese wurde nicht übernommen.
	Statusklassifikation	[keine Meldung]
	Abhilfe	Kontrolle und gegebenenfalls neuer Referenzlauf.

17.2 Parameter

Einige Parameter können nur in bestimmten Betriebsarten verändert werden (siehe „Zugriff“ in Parameterbeschreibung). Entscheidend dafür ist nicht die aktuelle Betriebsart (Actual Mode), sondern die eingestellte Zielbetriebsart (Target Mode).

17.2.1 RES Block (Geräteblock)

Der Resource Block (RES Block) beinhaltet alle Daten, die das Gerät eindeutig identifizieren. Er entspricht einem elektronischem Typenschild des Gerätes. Parameter des RES Blocks sind z. B. Gerätetyp, Geräteiname, Herstelleridentifizierung, Seriennummer, sowie Parameter, die das Verhalten aller weiteren Blöcke des Gerätes beeinflussen.

Parameterliste, siehe Seite 116

Gemäß Fieldbus-Spezifikation Version 1.5 sind alle Zeitangaben im RES Block in der Einheit 1/32 ms.

In der von der Fieldbus Foundation gelieferten Device Description Library, welche auch die Grundlage für die Device Description des 3730-5 darstellt, werden diese Parameter fälschlicherweise mit der Einheit ms dargestellt. Die vom Gerät gelieferten Zahlenwerte sind jedoch immer in der Einheit 1/32 ms zu interpretieren.

17.2.2 AO Transducer Block

Der Transducer Block ermöglicht es, die Eingangs- und Ausgangsgrößen eines Funktionsblocks zu beeinflussen. Dadurch lassen sich Mess- und Stelldaten kalibrieren, Kennlinien linearisieren oder physikalische Größen mit Hilfe von Prozessdaten umrechnen.

Parameter des Transducer Blocks sind z. B. Informationen zum Antriebstyp, dem Anbau, den physikalischen Einheiten, der Inbetriebnahme, der Diagnostik, sowie die gerätespezifischen Parameter.

Der Standard Advanced Positioner Valve Transducer Block (Übertragungsblock für Ventilstellungsregler) erhält einen Stellwert aus einem vorgeschalteten AO Function Block. Dieser Wert wird zur Positionierung eines Regelventils verwendet. Der Block enthält Parameter zur Anpassung an Antrieb und Ventil, zur Inbetriebnahme und zur Diagnose des Stellventiles.

Parameterliste, siehe Seite 126

17.2.3 DI Transducer Blöcke

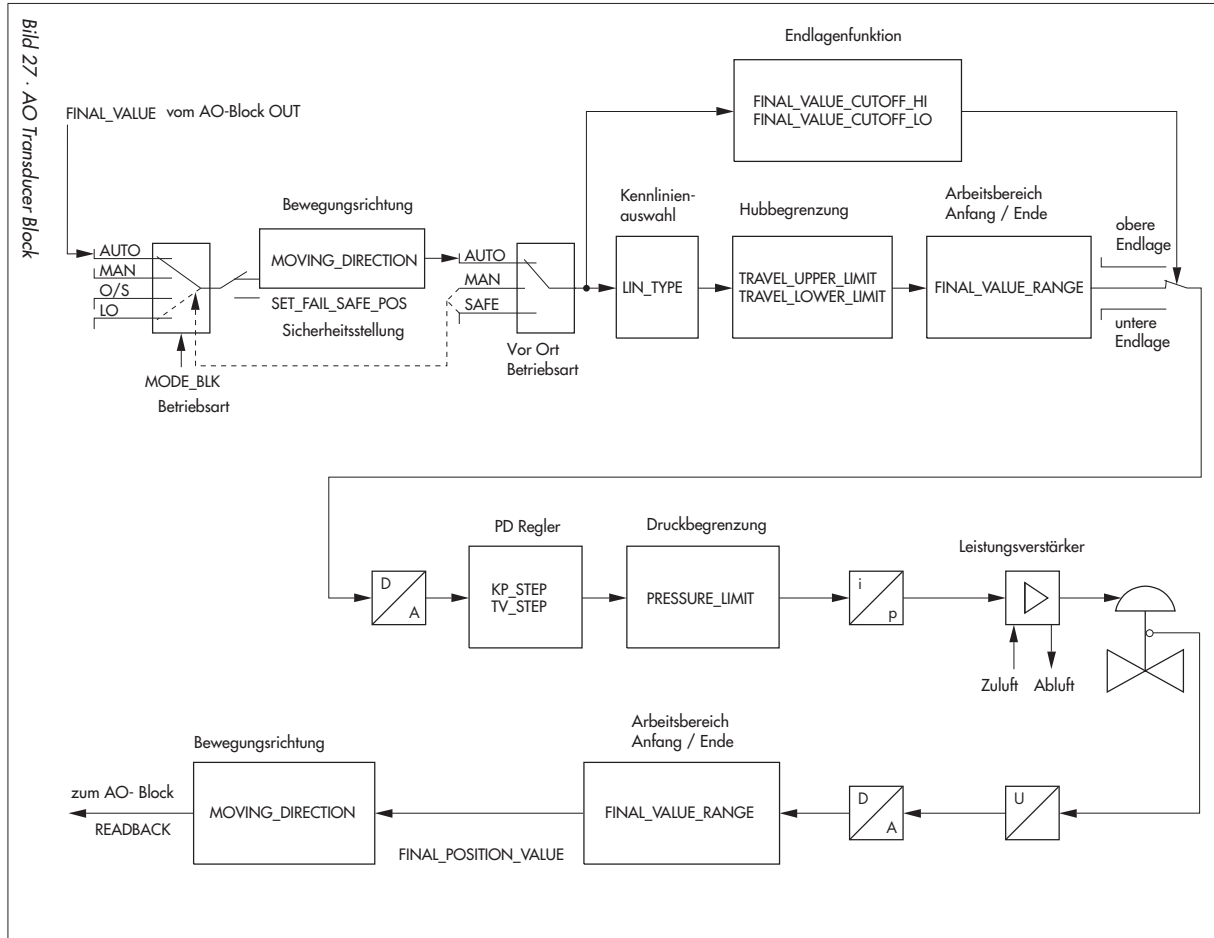
DI Transducer Blöcke koppeln die physikalischen Eingänge des Feldgerätes direkt an die zugeordneten Funktionsblöcke an.

Die Zuordnung der Transducer Blöcke zu den Funktionsblöcken wird mittels der Parameter CHANNEL eingestellt.

Der Stellungsregler Typ 3730-5 besitzt zwei voneinander unabhängige binäre Eingänge. Für jeden Eingang stehen jeweils ein DI Function Block sowie ein DI Transducer Block zur Verfügung.

Die DI Transducer Blöcke sind entsprechend der FF-Spezifikation implementiert und enthalten keine herstellerepezifischen Parameter.

Bild 27 · AO Transducer Block



17.2.4 AO Function Block

Der AO Function Block verarbeitet ein von einem vorgeschalteten Block (z. B. PID Block) erhaltenes Analogsignal zu einem für den nachgeschalteten Transducer Block (z. B. Ventilstellungsregler) verwendbaren Stellwert. Er beinhaltet dazu unter anderem Skalierungsfunktionen und Rampenfunktionen.

Der AO Function Block erhält seinen Sollwert je nach Betriebsart (MODE_BLK) aus den Eingangsgrößen CAS_IN, RCAS_IN oder SP. Daraus wird unter Berücksichtigung von PV_SCALE, SP_HI_LIM und SP_LO_LIM, SP_RATE_UP und SP_RATE_DN ein interner Arbeitssollwert gebildet.

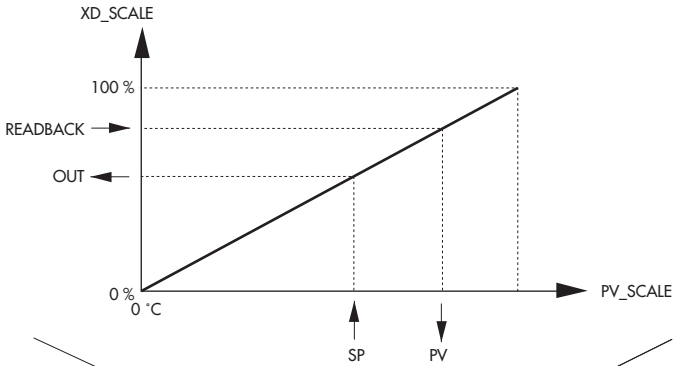
Entsprechend den Parametern IO_OPTS und XD_SCALE wird ein Ausgangswert OUT gebildet, welcher an den über den CHANNEL nachgeschalteten Transducer Block weitergeleitet wird.

Der AO Function Block verfügt über ein Sicherheitsverhalten (Fault State). Dieses Verhalten wird aktiviert, wenn eine Fehlerbedingung (des jeweils gültigen Sollwertes) länger als die im Parameter FSTATE_TIME festgelegte Zeit ansteht oder wenn der Parameter SET_FSTATE im RES Block aktiviert wird.

Das Sicherheitsverhalten wird festgelegt über die Parameter FSTATE_TIME, FSTATE_VAL und IO_OPTS.

In der von der Fieldbus Foundation gelieferten Device Description Library, welche auch die Grundlage für die Device Description des 3730-5 darstellt, wird im AO Function Block der Parameter IO_OPTS „Fault state to value“ als „Fault state type“ angezeigt.

Parameterliste, siehe Seite 152



$$SP_LO_LIM \leq SP \leq SP_HI_LIM$$

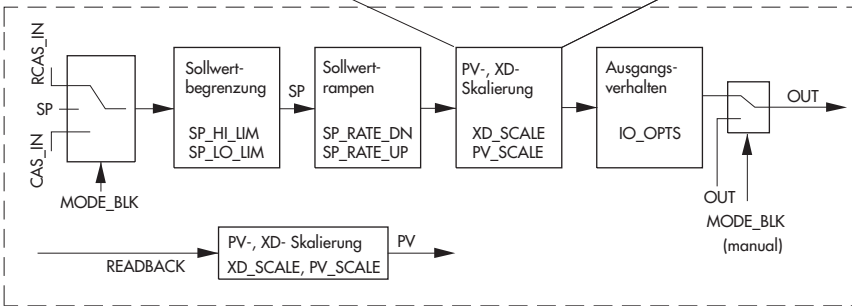


Bild 28 - AO Function Block

17.2.5 DI Function Block 1

Der Stellungsregler Typ 3730-5 besitzt standardmäßig einen Kontakteingang zur Auswertung binärer Spannungssignale.

Um den Kontakteingang (Klemmen 87 und 88) auszuwerten und in eine FOUNDATION™ fieldbus-Applikation integrieren zu können, ist der DI Function Block DI1 vorhanden.

Die Zuordnung der angeschlossenen Hardware zum Funktionsblock wird durch den Parameter CHANNEL = 1 getroffen. Über den Parameter OUT_D kann anschließend der Zustand des Kontaktes mit weiteren Funktionsblöcken verknüpft werden.

Alternativ kann auch eine Auswertung des integrierten Magnetventils MGCV, einer diskreten Ventilstellung mit drei Zuständen POS_D, sowie der Condensed State (NAMUR Status) erfolgen.

Die Auswahl des zu verknüpfenden binären Signals wird über den Parameter SELECT_BINARY_INPUT_1 im RES Block vorgenommen.

Parameterliste, siehe Seite 160

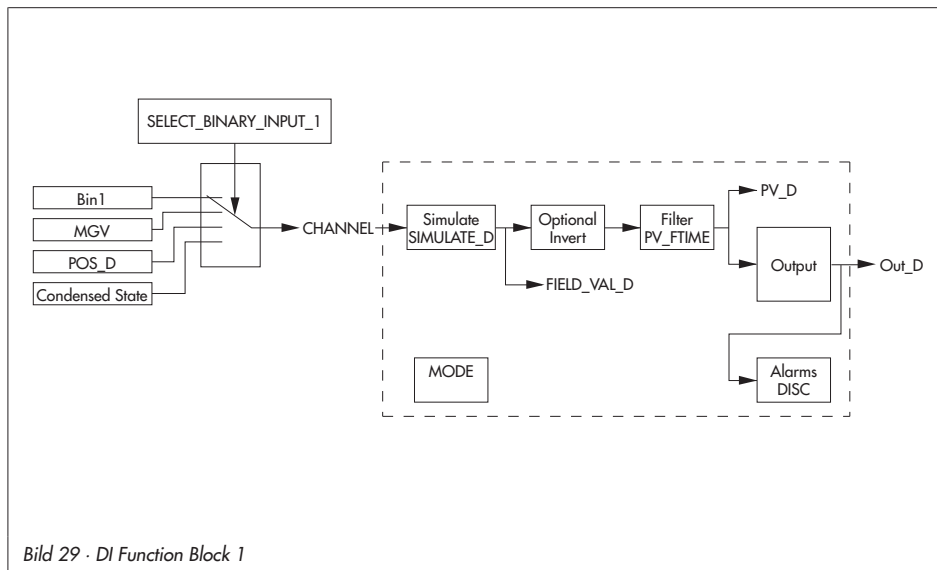


Bild 29 · DI Function Block 1

17.2.6 DI Function Block 2

Der Stellungsregler Typ 3730-5 besitzt optional einen Binäreingang zur Auswertung eines potentialfreien Kontaktes. Um den Kontakteingang (Klemmen 85 und 86) auswerten und in eine FOUNDATION™ fieldbus-Applikation integrieren zu können, ist der DI Function Block 2 vorhanden. Die Zuordnung der angeschlossenen Hardware zum Funktionsblock wird durch den Parameter CHANNEL = 2 getroffen.

Über den Parameter OUT_D kann anschließend der Zustand des Kontaktes mit weiteren Funktionsblöcken verknüpft werden. Alternativ kann auch eine Auswertung des integrierten Magnetventils MGV, einer diskreten Ventilstellung mit drei Zuständen POS_D, sowie der Condensed State (NAMUR Status) erfolgen.

Die Auswahl des zu verknüpfenden binären Signals wird über den Parameter SELECT_BINARY_INPUT_2 im RES Block vorgenommen.

Bei angeschlossenem Drucksensor (Leckagesensor) wird dessen Schaltzustand als Diagnosemeldung im Parameter XD_ERROR_EXT des AO Transducer Block signalisiert und in die Protokollierung übernommen. Hierzu muss im Parameter CONFIG_BINARY_INPUT2 die Option LEAKAGE SENSOR angewählt werden. Außerdem wird der Schaltzustand des Binäreinganges im Parameter BINARY_INPUT2 des AO Transducer Block ausgegeben.

Parameter des DI Function Block 2

Die Parameter des DI Function Block 2 entsprechen denen des DI Function Block 1.

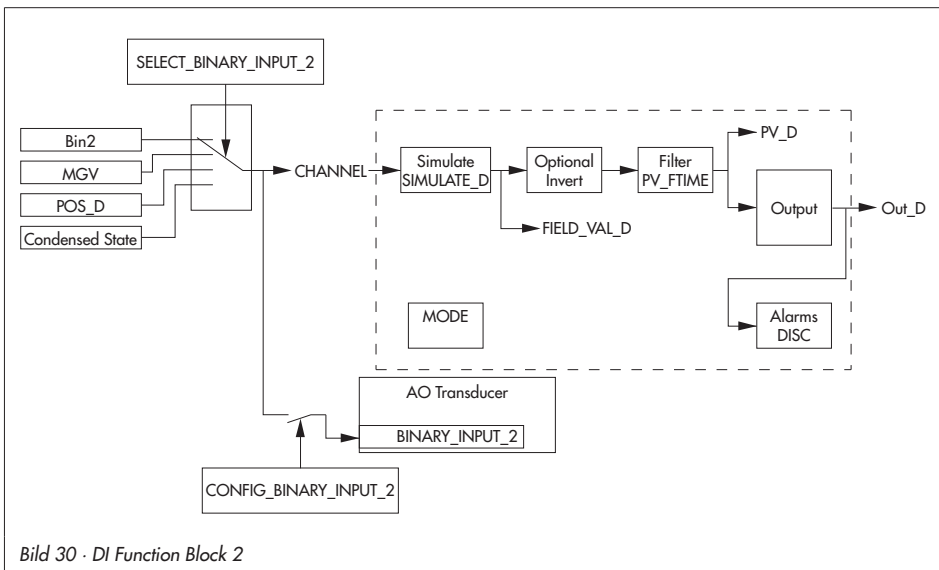


Bild 30 · DI Function Block 2

17.2.7 PID Function Block

Ein PID Function Block beinhaltet die Eingangskanal-Verarbeitung, die proportional-integral-differential Regelung (PID) und die analoge Ausgangskanal-Verarbeitung.

Die Konfiguration des PID Block (PID-Regler) ist abhängig von der jeweiligen Automatisierungsaufgabe.

Realisierbar sind einfache Regelkreise, Regelungen mit Störgrößenaufschaltung, Kaskadenregelung und Kaskadenregelung mit Begrenzung in Verbindung mit einem weiteren Reglerblock.

Für die Messwertverarbeitung innerhalb des PID Function Blocks (PID-Regler) stehen u. a. die folgenden Möglichkeiten zur Verfügung: Signalskalierung, Signalbegrenzung, Betriebsartsteuerung, Störgrößenaufschaltung, Begrenzungsregelung, Alarmerkennung und Weiterleitung des Signalstatus.

Der PID Block (PID-Regler) kann für verschiedene Automatisierungsstrategien eingesetzt werden. Der Baustein besitzt einen flexiblen Regelalgorithmus, der je nach Applikation unterschiedlich konfiguriert werden kann.

Der PID-Block erhält seinen Sollwert je nach Betriebsart (MODE_BLK) aus den Eingangsgrößen CAS_IN, RCAS_IN oder SP. Daraus wird unter Berücksichtigung von PV_SCALE, SP_HI_LIM und SP_LO_LIM, SP_RATE_UP und SP_RATE_DN ein interner Arbeitssollwert gebildet.

Den Istwert erhält der Block über die Eingangsvariable IN. Daraus wird unter Berücksichtigung von PV_SCALE und dem Filter 1. Ordnung PV_FTIME die Prozessvariable PV gebildet. Diese Werte werden dem internen PID-Algorithmus zugeführt. Dieser Algorithmus (PID-Regler) besteht aus einem Proportional-, einem Integral- und einem Differential-Anteil. Die Stellgröße wird aufgrund der Regeldifferenz zwischen dem Sollwert SP und der Prozessvariablen PV (Istwert) berechnet.

Die einzelnen PID-Anteile fließen wie folgt in die Berechnung der Stellgröße ein:

► **Proportionalanteil:**

Auf eine Änderung des Sollwertes SP oder der Prozessvariablen PV (Istwert) reagiert der Proportionalanteil unmittelbar und direkt. Über den Proportionalfaktor GAIN erfolgt eine Änderung der Stellgröße, die mit der Regelabweichung multipliziert dem Verstärkungsfaktor entspricht. Arbeitet ein Regler nur mit dem Proportionalanteil, so weist die Regelung eine bleibende Regelabweichung auf.

► **Integralanteil:**

Die bei der Berechnung der Stellgröße mittels des Proportionalanteils entstandene Regelabweichung wird über den Integralanteil des Reglers solange integriert, bis sie vernachlässigbar ist. Die Integralfunktion korrigiert die Stellgröße in Abhängigkeit von der Größe und Dauer der Regelabweichung. Wird der Wert für die Integrationszeit RESET auf Null gesetzt, so arbeitet der Regler als P- bzw. PD-Regler. Der Einfluss des Integralanteils auf die Regelung vergrößert sich, wenn der Wert der Integrationszeit RESET verkleinert wird.

► Differentialanteil:

Bei Regelstrecken mit großen Verzögerungszeiten, z. B. bei Temperaturregelungen, ist es sinnvoll, den Differentialanteil des Reglers einzusetzen. Mittels des Differentialanteils RATE erfolgt eine Berechnung der Stellgröße in Abhängigkeit von der Änderung der Regelabweichung.

Entsprechend den Parametern OUT_SCALE, OUT_HI_LIM und OUT_LO_LIM wird aus der berechneten Stellgröße ein Ausgangswert OUT gebildet, welcher an einen nachgeschalteten Function Block weitergeleitet werden kann.

Durch den Parameter STATUS_OPTS kann abhängig vom Status der Eingangsgrößen des PID-Blocks der Status des Ausgangswertes OUT beeinflusst werden. Dadurch kann z. B. das Sicherheitsverhalten eines nachfolgenden Ausgangsblocks aktiviert werden.

Der Parameter BYPASS erlaubt das direkte Durchreichen des internen Sollwertes auf den Stellwert. Über die Eingangsvariable FF_VAL ist eine Störgrößenaufschaltung möglich, TRK_IN_D und TRK_VAL ermöglichen die direkte Führung des Ausgangswertes.

Parameterliste, siehe Seite 164

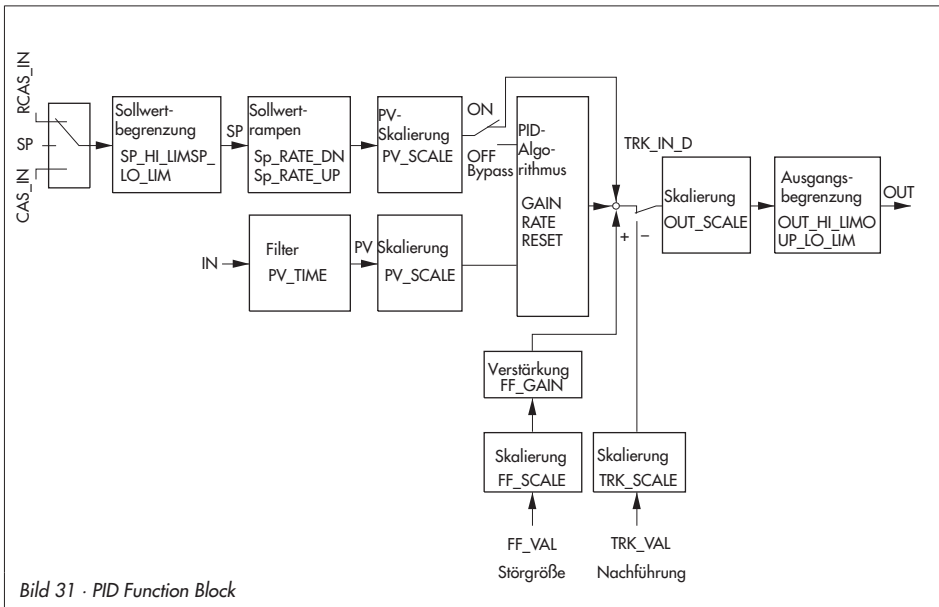


Bild 31 · PID Function Block

17.3 Weitere Parameter

17.3.1 Stale Counter

Der Stale Counter dient zur Beurteilung der „Qualität“ einer über eine konfigurierte zyklische Verbindung (Publisher-Subscriber-Verbindung) erhaltenen Prozessvariablen.

Mittels dieser Verbindungen werden die zwischen verschiedenen Funktionsblöcken „verschalteten“ Prozessvariablen übertragen. Zu diesem Zweck sendet der vorausgehende Block (Publisher) zu einem definierten Zeitpunkt die Prozessvariable auf den Bus. Der oder die nachfolgenden Blöcke (Subscriber) „hören“ zu diesem Zeitpunkt auf den Bus. Die empfangenden Blöcke überwachen, ob zum konfigurierten Zeitpunkt ein gültiger Wert zur Verfügung steht. Ein Wert ist gültig, wenn er zum erwarteten Zeitpunkt mit einem Status „Good“ zur Verfügung steht.

Der Stale Counter definiert, wieviel aufeinanderfolgende „schlechte“ (stale) Werte akzeptiert werden, bis der Fault State Mechanismus des Blocks aktiviert wird.

Durch Setzen des Stale Counter auf 0 wird diese Überwachung deaktiviert.

17.3.2 Link Objekte

Link Objekte dienen zur Verschaltung von Funktionsblock- Ein- und Ausgängen (konfigurierbare zyklische Verbindungen).

Für jeden Stellungsregler können 22 Link Objekte konfiguriert werden.

17.3.3 LAS Funktionalität

Die Anzahl der projektierbaren Verbindungen und Schedules ist auf die Anforderungen marktüblicher Prozessleitsysteme abgestimmt.

Als LAS kann der Stellungsregler das folgende Mengengerüst unterstützen:

- ▶ 1 Schedule
- ▶ 1 Subschedule
- ▶ 25 Sequences pro Subschedule
- ▶ 25 Elemente pro Sequence

Im Auslieferungszustand ist das Gerät als Basic Device konfiguriert.

17.4 Parameterlisten

Legende

SK (Speicherklasse):	S	Statischer Parameter (static)
	D	Dynamischer Parameter (Dynamic)
	N	Nicht flüchtiger Parameter (Non volatile)

Zugriff:	r	Lesezugriff
	w	Schreibzugriff

Zugang:	O	Betriebsart „Außer Betrieb“ O/S
	M	Betriebsart „Manueller Eingriff“ MAN
	A	Betriebsart „Automatik“ AUTO
	CAS	Betriebsart „Kaskade“
	RCAS	Betriebsart „Externe Kaskade“
	ALL	O/M/A/CAS/RCAS
	NA	keine Auswertung

weitere Betriebsarten:	LO	Betriebsart „Lokale Überlagerung“
	ROUT	Betriebsart „Externer Ausgang“

RES Block (Geräteblock)

Parameter	Index	SK	Zugriff	Zugang	Auswahl/Anzeige [Default]
ACK_OPTION	38	S	r/w	O/A	[Undefined] keine Auswahl DISC ALM Schreibschutz wurde geändert BLOCK ALM Blockalarm
ALARM_SUM	37	S	r/w	O/A	DISC ALM Schreibschutz wurde verändert BLOCK ALM Blockalarm
ALERT_KEY	4	S	r/w	O/A	1 bis 255, [0] Der Wert 0 ist kein zulässiger Wert. Er wird beim Schreiben in das Gerät mit einer Fehlermeldung zurückgewiesen.
BLOCK_ALARM	36	D	r		
BLOCK_ERR	6	D	r		SIMULATE ACTIVE OUT OF SERVICE LOST STATIC DATA DEVICE NEEDS MAINTENANCE SOON DEVICE NEEDS MAINTENANCE NOW
BUS_ADDRESS	55	D	r		0 bis 255, [248]
CLR_FSTATE	30	D	r/w	O/A	
CONDENSED_STATE	59	D	r		0 ok 1 Wartungsbedarf 2 Wartungsanforderung 3 Ausfall 7 Funktionskontrolle
CONFIRM_TIME	33	S	r/w	O/A	[640000 1/32 ms]
CYCLE_SEL	20	S	r/w	O/A	[SCHEDULED] COMPLETION OF BLOCK EXECUTION
CYCLE_TYPE	19	S	r		SCHEDULED COMPLETION OF BLOCK EXECUTION

Beschreibung/Hinweis

Über diesen Parameter kann ausgewählt werden, ob ein Alarm dieses Blocks zum Zeitpunkt seiner Alarmerkennung automatisch, d. h. ohne die Einwirkung des Feldbus-Host-Systems, im Gerät quittiert wird.

Hinweis: Der Alarm wird an das Feldbus-Host-System gesendet, aber nicht von diesem quittiert.

Anzeige des aktuellen Status der Prozessalarme im RES Block

Eingabe der Identifikationsnummer des Anlagenteils

Diese Information kann vom Feldbus-Host-System zum Sortieren von Alarmen und Ereignissen verwendet werden.

Anzeige des aktuellen Blockzustands mit Auskunft über anstehende Konfigurations-, Hardware- oder Systemfehler

Anzeige der aktiven Blockfehler

Hinweis: Die Zuordnung der Fehler- bzw. Diagnosemeldungen zum gewünschten Block Error wird mit den Parametern ERROR_OPTION im Transducer Block getroffen.

..... Simulation möglich, Simulation Enable gesetzt

..... Der Blockmodus ist O/S (außer Betrieb).

..... Datenverlust im EEPROM

..... Wartung ist bald erforderlich. Diese Meldung löst einen Blockalarm (BLOCK_ALM) des RES Blocks aus.

..... Wartung ist jetzt erforderlich. Diese Meldung löst einen Blockalarm (BLOCK_ALM) des RES Blocks aus.

Busadresse

Über diesen Parameter wird das Sicherheitsverhalten des AO Function Blocks manuell deaktiviert.

Sammelstatus zur Anzeige des Gerätezustandes

Jedem möglichen Ereignis bzw. Fehler ist im Gerät eine Klassifizierung zugeordnet. Diese Zuordnung kann im Transducer Block modifiziert werden. Dieser Sammelstatus ergibt sich somit aus der Verdichtung aller klassifizierten Statusmeldungen des Gerätes.

Zusätzlich wird der Sammelstatus im LC-Display angezeigt.

Wartungsbedarf und Wartungsanforderung werden mit dem Schraubenschlüssel, ein Ausfall durch zwei Striche dargestellt. Funktionskontrolle wird als Textmeldung dargestellt.

Vorgabe der Bestätigungszeit für den Ereignisbericht

Erhält das Gerät innerhalb dieser Zeitspanne keine Bestätigung, wird der Ereignisbericht erneut gesendet.

Vom Feldbus-Host-System vorgegebene Ausführmethode der Blöcke

Hinweis: Die Auswahl der Ausführmethode erfolgt direkt im Feldbus-Host-System.

Anzeige der vom Gerät unterstützen Blockausführmethoden

Parameter	Index	SK	Zugriff	Zugang	Auswahl/Anzeige [Default]
DD_RESOURCE	9	S	r		
DD_REV	13	S	r		
DESCRIPTOR	46	S	r/w	A/O	
DEV_REV	12	S	r		
DEV_TYPE	11	S	r		2 für Typ 3730-5
DEVICE_CERTIFICATION	45	N	r		
DEVICE_PRODUCT_NUM	48	N	r		
DEVICE_SER_NUM	44	N	r		
DEVICE_MESSAGE	47	N	r/w	A/O	
FAULT_STATE	28	N	r		
FEATURES	17	S	r		
FEATURES_SEL	18	S	r/w	A/O	REPORTS HARD W LOCK FAULTSTATE OUT READBACK
FREE_SPACE	24	D	r		
FREE_TIME	25	D	r		
GRANT_DENY	14	D	r/w	NA	
HARD_TYPES	15	S	r		SCALAR OUTPUT (skalierbare analoge Ausgangsgröße)
HW_REVISION	43	S	r		
ITK_VER	41	S			

Beschreibung/Hinweis

Anzeige der Bezugsquelle für die Gerätebeschreibung im Gerät

Hinweis: Liegt keine Gerätebeschreibung im Gerät vor, erscheint auf der Anzeige die Bezeichnung (Null).

Anzeige der Revisionsnummer der Gerätebeschreibung

Beschreibung, frei verfügbarer Text zur Beschreibung der Applikation, gespeichert im Feldgerät

Anzeige der Revisionsnummer des Gerätes

Anzeige des Gerätetyps in dezimalem Zahlenformat

Zündschutzart, gibt an, ob Ex-Zulassungen für dieses Feldgerät vorhanden sind.

Erzeugnisnummer des Stellungsreglers

Seriennummer des Gerätes, ermöglicht in Kombination mit MANUFAC_ID und DEV_TYPE die eindeutige Identifizierung des Feldgerätes.

Nachricht, frei verfügbarer Text gespeichert im Feldgerät

Aktuelle Statusanzeige des Sicherheitsverhaltens des AO Function Blocks

Anzeige der vom Gerät unterstützten Zusatzfunktionen, siehe FEATURES_SEL

Auswahl der vom Gerät unterstützen Zusatzfunktionen

Das Feldbus-Host-System muss den Erhalt des Ereignisberichts quittieren.

Hardware Schreibschutz-Schalter wird ausgewertet.

Sicherheitsverhalten kann ausgelöst werden (siehe SET_FSTATE /CLR_FSTATE).

Aktuelle Ventilstellung wird in PV des Analog Funktionsblockes ausgegeben (ansonsten SP).

Hinweis: Soll der AO Block bei Ausfall des Magnetventils nicht in den Mode MAN übergehen, ist diese Option zu deaktivieren.

Anzeige des freien Systemspeichers [%], der zur Ausführung von weiteren Funktionsblöcken zur Verfügung steht

Hinweis: Dieser Parameter wird nicht unterstützt, da die Funktionsblöcke des Typs 3730-5 fest konfiguriert sind.

Anzeige der freien Systemzeit [%], die zur Ausführung von weiteren Funktionsblöcken zur Verfügung steht

Hinweis: Dieser Parameter wird nicht unterstützt, da die Funktionsblöcke des Typs 3730-5 fest konfiguriert sind.

Freigabe bzw. Einschränkung der Zugriffsberechtigung eines Feldbus-Host-Systems auf das Feldgerät

Hinweis: Dieser Parameter wird vom Typ 3730-5 nicht ausgewertet.

Anzeige des Ausgangssignaltyps für den AO Function Blocks

Hardware-Ausgabestand Elektronik/Mechanik

Versionsnummer des Interoperabilitäts-Testsystems, mit welchem dieses Gerät getestet wurde

Parameter	Index	SK	Zugriff	Zugang	Auswahl/Anzeige [Default]
LIM_NOTIFY	32	S	r/w	A/O	0 bis [8]
LOCAL_OP_ENA	56	N	r/w	A/O	
MANUFAC_ID	10	S	r		0 x 00E099 = SAMSON AG
MAX_NOTIFY	31	S	r		8
MEMORY_SIZE	22	S	r		
MIN_CYCLE_T	21	S	r		640 1/32 ms
MODE_BLK	5	N	r/w	A/O	AUTO (Automatikbetrieb) O/S, Out of Service (Außer Betrieb)
NV_CYCLE_T	23	S	r		
READING_DIRECTION	54	D	r/w	A/O	
RESTART	16	D	r/w	A/O	RUN RESOURCE (wird nicht unterstützt) DEFAULTS PROCESSOR
RS_STATE	7	D	r		ONLINE STANDBY ONLINE LINKING

Beschreibung/Hinweis

Über diesen Parameter wird die Anzahl der Ereignisberichte vorgegeben, die gleichzeitig unquittiert vorliegen können

Sperren der lokalen Bedienung

Anzeige der Hersteller-Identifikationsnummer

Anzeige der vom Gerät unterstützten Anzahl von Ereignisberichten, die gleichzeitig unquittiert vorliegen können

Anzeige des verfügbaren Konfigurationsspeichers [kByte]

Hinweis: Dieser Parameter wird nicht unterstützt, da die Funktionsblöcke des Typs 3730-5 fest konfiguriert sind.

Anzeige der kürzeste Zykluszeit, die vom Gerät ausgeführt werden kann
(Ausführungszeit des AO Function Block 20 ms)

Anzeige des aktuellen Betriebsmodus (Actual) des RES Blocks, der erlaubten Modi (Permitted) die der RES Block unterstützt und den Normabetriebsmodus (Normal)

..... Die Ausführung der Funktionsblöcke (AO und PID Function Block) ist freigegeben.

..... Die Ausführung der Funktionsblöcke (AO und PID Function Block) wird gestoppt. Diese Blöcke gehen in den Betriebsmodus O/S.

Anzeige des Zeitintervalls, in dem Gerätedaten in den nichtflüchtigen Speicher abgespeichert werden

Hinweis: Beim Typ 3730-5 werden nichtflüchtige Daten unmittelbar nach der Übertragung abgespeichert.

Leserichtung der Anzeige wird um 180° gedreht.

Über diesen Parameter kann das Gerät auf unterschiedliche Weise zurückgesetzt werden.

..... Normaler Betriebszustand

..... Die Gerätedaten und die Verschaltung der Funktionsblöcke werden auf die in der Spezifikation festgelegten Werte zurückgesetzt.

..... Warmstart des Gerätes, Neustart des Prozessors

Anzeige des aktuellen Betriebszustands des RES Blocks

..... Normaler Betriebszustand, der Block befindet sich im Betriebsmodus AUTO.

..... Der RES Block befindet sich im Betriebsmodus O/S.

..... Die konfigurierten Verbindungen zwischen den Funktionsblöcken sind noch nicht aufgebaut.

Parameter	Index	SK	Zugriff	Zugang	Auswahl/Anzeige [Default]
SELECT_BINARY_INPUT1	57	N	r/w	A/O	
SELECT_BINARY_INPUT2	58	N	r/w	A/O	D11/2 contact D11/2 internal solenoid valve D11/2 discrete final valve position D11/2 condensed state
SET_FSTATE	29	D	r/w	A/O	
SHED_RCAS	26	S	r/w	A/O	
SHED_ROUT	27	S	r/w	A/O	[640000 1/32 ms]
ST_REV	1	N	r		
STRATEGY	3	S	r/w	A/O	[0]
SW_REVISION	42	N	r		
TAG_DESC	2	S	r/w	A/O	[ohne Text], max. 32 Zeichen
TEST_RW	8	D	r/w	A/O	
TEXT_INPUT_1	49	N	r/w	A/O	
TEXT_INPUT_2	50	N	r/w	A/O	
TEXT_INPUT_3	51	N	r/w	A/O	
TEXT_INPUT_4	52	N	r/w	A/O	
TEXT_INPUT_5	53	N	r/w	A/O	

Beschreibung/Hinweis

Auswahl der Informationen zur Verarbeitung im DI Block 1/2

..... Schaltzustand des Binäreingangs 1/2

..... Schaltzustand des internen Magnetventils

..... Aktuelle Ventilposition als diskrete Information:

1 aktuelle Ventilposition $< x \%$

2 aktuelle Ventilposition $> x \%$;

3 Zwischenstellung

Grenzwerte für $< x \%$ bzw. $> x \%$ werden mit FINAL_POSITION_VALUE_LIMITS eingestellt [0.5, 99.5]

..... 0 ok

1 Wartungsbedarf

2 Wartungsanforderung

3 Ausfall

7 Funktionskontrolle

Über diesen Parameter wird das Sicherheitsverhalten des AO Function Blocks manuell aktiviert.

Vorgabe der Überwachungszeit zur Überprüfung der Verbindung zwischen dem Feldbus-Host-System und dem PID Block im Betriebsmodus RCAS.

Nach Ablauf der Überwachungszeit wechselt der PID Block vom Betriebsmodus RCAS in den im Parameter SHED_OPT ausgewählten Betriebsmodus.

Vorgabe der Überwachungszeit zur Überprüfung der Verbindung zwischen dem Feldbus-Host-System und dem PID Block im Betriebsmodus ROUT.

Nach Ablauf der Überwachungszeit wechselt der PID Block vom Betriebsmodus ROUT in den im Parameter SHED_OPT ausgewählten Betriebsmodus.

Anzeige des Revisionsstandes der statischen Daten

Hinweis: Der Revisionsstand wird bei jeder Änderung eines statischen Parameters im Block inkrementiert.

Parameter zur Gruppierung und somit schnelleren Auswertung von Blöcken

Eine Gruppierung erfolgt durch die Eingabe des gleichen Zahlenwertes in den Parametern STRATEGY jedes einzelnen Blocks.

Hinweis: Diese Daten werden vom RES Block weder geprüft noch verarbeitet.

Firmware Version (Kommunikation/Regelung)

Eingabe eines anwenderspezifischer Textes zur eindeutigen Identifizierung und Zuordnung des Blocks

Hinweis: Parameter wird nur für Konformitätstests benötigt und ist im normalen Betrieb ohne Bedeutung.

Frei verfügbare Textfelder

Parameter	Index	SK	Zugriff	Zugang	Auswahl/Anzeige [Default]
UPDATE_EVT	35	D	r		
WRITE_ALM	40	D	r/w	A/O	
WRITE_LOCK	34	S	r/w	A/O	LOCKED NOT LOCKED
WRITE_PRI	39	S	r/w	A/O	[0]..... 1..... 2..... 3 bis 7..... 8 bis 15.....

Zuordnung Parameter – Index

Index	Parameter
0	–
1	ST_REV
2	TAG_DESC
3	STRATEGY
4	ALERT_KEY
5	MODE_BLK
6	BLOCK_ERR
7	RS_STATE
8	TEST_RW
9	DD_RESOURCE

Index	Parameter
10	MANUFAC_ID
11	DEV_TYPE
12	DEV_REV
13	DD_REV
14	GRANT_DENY
15	HARD_TYPES
16	RESTART
17	FEATURES
18	FEATURES_SEL
19	CYCLE_TYPE

Index	Parameter
20	CYCLE_SEL
21	MIN_CYCLE_T
22	MEMORY_SIZE
23	NV_CYCLE_T
24	FREE_SPACE
25	FREE_TIME
26	SHED_RCAS
27	SHED_ROUT
28	FAULT_STATE
29	SET_FSTATE

Beschreibung/Hinweis

Anzeige ob statische Blockdaten geändert wurden, inklusive Datum und Uhrzeit

Statusanzeige des Schreibschutz-Alarms

Hinweis: Der Alarm wird ausgelöst, wenn der Schreibschutz deaktiviert wird.

Statusanzeige des Schreibschutzes

Durch Auswahl von Code 47 - ON kann der Schreibschutz des Gerätes aktiviert werden. Sollen Einstell-
daten über die Kommunikation geändert werden, ist Code 47 auf OFF zu setzen.

Festlegung des Verhaltens bei einem Schreibschutzalarm (Parameter WRITE_ALM)

..... Der Schreibschutzalarm wird nicht ausgewertet

..... Keine Benachrichtigung des Feldbus-Host-Systems bei einem Schreibschutz-Alarm

..... Reserviert für Blockalarm

..... Der Schreibschutzalarm wird mit der entsprechenden Priorität als Bediener-Hinweis ausgegeben:
3 = Priorität niedrig, 7 = Priorität hoch

..... Der Schreibschutzalarm wird mit der entsprechenden Priorität als kritischer Alarm ausgegeben:
8 = Priorität niedrig, 15 = Priorität hoch

Index	Parameter
30	CLR_FSTATE
31	MAX_NOTIFY
32	LIM_NOTIFY
33	CONFIRM_TIME
34	WRITE_LOCK
35	UPDATE_EVT
36	BLOCK_ALARM
37	ALARM_SUM
38	ACK_OPTION
39	WRITE_PRI

Index	Parameter
40	WRITE_ALM
41	ITK_VER
42	SW_REVISION
43	HW_REVISION
44	DEVICE_SER_NUM
45	DEVICE_CERTIFICATION
46	DESCRIPTOR
47	DEVICE_MESSAGE
48	DEVICE_PRODUCT_NUM
49	TEXT_INPUT_1

Index	Parameter
50	TEXT_INPUT_2
51	TEXT_INPUT_3
52	TEXT_INPUT_4
53	TEXT_INPUT_5
54	READING_DIRECTION
55	BUS_ADDRESS
56	LOCAL_OP_ENA
57	SELECT_BINARY_INPUT1
58	SELECT_BINARY_INPUT2
59	CONDENSED_STATE

AO Transducer Block

Parameter	Index	SK	Zugriff	Zugang	Auswahl/Anzeige, [Default]
ACT_FAIL_ACTION	21	D	r		UNINITIALIZED nicht initialisiert, undefiniert CLOSING schließend (in 0 %-Position) OPENING öffnend (in 100 %-Position) INDETERMINATE keine
ACT_MAN_ID	22	D	r/w	O/M/A	
ACT_MODEL_NUM	23	S	r/w	O/M/A	
ACT_SN	24	S	r/w	O/M/A	
ACT_STROKE_TIME_DEC	67	D	r		
ACT_STROKE_TIME_INC	68	D	r		
ADVANCED_PV_BASIC	0	D	r		BLOCK_TAG Name des Blocks DD_MEMBER 0 (0x0) DD_ITEM Startindex des AO Transducer Blocks DD_REVIS Revisionsindex der DD PROFILE 33037 (0x810d) PROFILE_REVISION 1 (0x1)
ALERT_KEY	4	S	r/w	O/M/A	1 bis 255, [0] Der Wert 0 ist kein zulässiger Wert. Er wird beim Schreiben in das Gerät mit einer Fehlermeldung zurückgewiesen.
AUTOSTART	111	D	r/w	O/M/A	
BINARY_INPUT 2	53	D	r		

Beschreibung/Hinweis

Sicherheitsstellung des Antriebs bei Hilfsenergieausfall, wird automatisch während des Initialisierungslaufs ermittelt.

Hersteller Antrieb

Kennzeichnet eindeutig den Hersteller des zum Stellungsregler zugehörigen Antriebs.

Typ/Ausführung des zum Stellungsregler zugehörigen Antriebs

Seriennummer des zum Stellungsregler zugehörigen Antriebs

Minimale Laufzeit ZU

Die minimale Laufzeit ZU (in Richtung 0 %-Position) ist die tatsächliche Zeit [s], die das System Stellungsregler, Antrieb und Ventil benötigt, um den Nennhub/Nennwinkel in Richtung des zu schließenden Ventils zu durchfahren (gemessen während der Initialisierung).

Minimale Laufzeit AUF

Die minimale Laufzeit AUF (in Richtung 100 %-Position) ist die tatsächliche Zeit [s], die das System Stellungsregler, Antrieb und Ventil benötigt, um den Nennhub/Nennwinkel in Richtung des zu öffnenden Ventils zu durchfahren (gemessen während der Initialisierung).

Block- und gerätespezifische Informationen

EXECUTION_TIME	Ausführzeit des Blocks
EXECUTION_PERIOD	Wiederholsequenz
NUM_OF_PARAMS	Anzahl der Blockparameter
NEXT_FB_TO_EXECUTE	nächster auszuführender Funktionsblock
VIEWS_INDEX	Startadresse der View-Objekte
NUMBER_VIEW_3	Anzahl der View 3-Objekte
NUMBER_VIEW_4	Anzahl der View 4-Objekte

Eingabe der Identifikationsnummer des Anlagenteils

Diese Information wird vom Feldbus-Host-System zum Sortieren von Alarmen und Ereignissen verwendet.

Die Sprungfunktion wird zyklisch mit der Zeit wiederholt, die in diesem Parameter eingetragen ist.

Hinweis: Verfügbar ab der Diagnosefunktion ESD.

Gibt den Zustand vom DI2 wieder.

Der Wert der Ausgabe ist von CONFIG_BINARY_INPUT2 abhängig.

Parameter	Index	SK	Zugriff	Zugang	Auswahl/Anzeige, [Default]
BLOCK_ALARM	8	D	r		
BLOCK_ERR	6	D	r		OUT OF SERVICE DEVICE NEEDS MAINTENANCE NOW DEVICE NEEDS MAINTENANCE SOON LOCAL OVERRIDE INPUT FAILURE OUTPUT FAILURE MEMORY FAILURE LOST STATIC DATA
BLOCKING_POSITION	76	D	r/w	O/M/A	
CLOSING_DIRECTION	66	S	r/w	O/M/A	
COLLECTION_DIRECTORY	12	D	r		
CONFIG_BINARY_INPUT2	56	D	r/w	O/M/A	[NOT EVALUATED] ACTIVELY OPEN ACTIVELY CLOSED ACTIVELY OPEN – LEAKAGE SENSOR ACTIVELY CLOSED – LEAKAGE SENSOR
COUNTER_INIT_START	85	D	r		
DATALOGGER_PROGRESS	95	D	r		1 Trigger select 2 Trigger not select 3 Trigger start by travel condition 4 Trigger start by solenoid condition 5 End measuring, memory full
DATALOGGER_SELECT	88	D	r/w	O/M/A	1 Permanent 2 Trigger
DEAD_TIME_FALLING	115	D	r		

Beschreibung/Hinweis

Anzeige des aktuellen Blockzustands mit Auskunft über anstehende Konfigurations-, Hardware- oder Systemfehler

Anzeige der aktiven Blockfehler

..... Der Blockmodus ist O/S (außer Betrieb).

..... Wartung jetzt erforderlich (Elektronik fehlerhaft)

..... Wartung bald erforderlich (Nullpunktfehler, Stellungsregelung gestört oder Wegintegral überschritten)

..... Stellwert ist in „Vor-Ort-Betrieb“ über TROVIS-VIEW oder Option Zwangsentlüftung bzw. Nullpunktgleich oder Initialisierung läuft.

..... Stellungsmeldung fehlerhaft oder Gerät nicht initialisiert.

..... Gerät nicht initialisiert.

..... Speicherfehler

..... Prüfsummenfehler

Anzeige und Änderung der Blockierstellung (vgl. Code 35)

Anzeige und Änderung der Schließrichtung (vgl. Code 34)

Dieser Parameter wird im Typ 3730-5 nicht bearbeitet.

Festlegung des logischen Zustands von DI2

Eine Auswertung erfolgt über den Parameter BINARY_INPUT2. Die hier gewählten Einstellungen sind unabhängig vom Transducer Block DI2.

Anzahl der durchgeführten Initialisierungen seit dem letzten Reset

Gibt den Zustand des Datenloggers wieder.

Verfügbar ab optionaler Diagnoseversion EXPERT+.

Auswahl über das Aufzeichnungsverfahren des Datenloggers

Verfügbar ab optionaler Diagnoseversion EXPERT+.

Zeit, die vergangen ist, bis nach einer fallenden, sprungartigen Änderung der Führungsgröße w (im Diagnostest) eine Änderung der Ventilstellung x aufgetreten ist.

Verfügbar ab optionaler Diagnoseversion EXPERT+

Parameter	Index	SK	Zugriff	Zugang	Auswahl/Anzeige, [Default]
DEAD_TIME_RISING	114	D	r		
DELAY_TIME	46	S	r/w	O/M/A	1 bis 240 s, [10 s]
DEVIATION_MAX	98	D	r		
DEVIATION_MIN	97	D	r		
DEVICE_CHARACTERISTICS	32	S	r/w	O/M/A	ACTUATOR_SIZE Antriebswirkfläche ACTUATOR_VERSION Bauart ATTACHMENT Anbau PRESSURE_RANGE_START Druckbereich Anfang PRESSURE_RANGE_END Druckbereich Ende SUPPLY_PRESSURE Versorgungsdruck
DEVICE_INIT_STATE	64	D	r		
DIAG_LEVEL	101	D	r		EXPERT Standard Ventildiagnose EXPERT+ Erweiterte Ventildiagnose ESD Emergency Shut Down
ELAPSED_HOURS_METERS	82	D	r		ELAPSED_HOURS_TOTAL ELAPSED_HOURS_IN_CLOSED_LOOP ELAPSED_HOURS_SWITCHED_ON_SINCE_INIT ELAPSED_HOURS_IN_CLOSED_LOOP_SINCE_INIT
ENHANCED_DIAG_CMD	81	D	r/w	O/M/A	1 No function 2 Start datalogger 3 Abort datalogger

Beschreibung/Hinweis

Zeit, die vergangen ist, bis nach einer steigenden, sprungartigen Änderung der Führungsgröße w (im Diagnostest) eine Änderung der Ventilstellung x aufgetreten ist.

Verfügbar ab optionaler Diagnoseversion EXPERT+.

Nachlaufzeit (Rücksetzkriterium für laufende Regelkreisüberwachung)

Wenn die eingegebene Nachlaufzeit DELAY_TIME überschritten ist und die Regelabweichung nicht innerhalb des eingegebenen Toleranzbandes TOLERANCE_BAND liegt, wird Regelkreisstörung gemeldet.

Wird während der Initialisierung aus der minimalen Laufzeit ermittelt.

Maximale aufgetretene Regeldifferenz des Stellungsreglers

Verfügbar ab optionaler Diagnoseversion EXPERT+.

Minimale Regeldifferenz des Stellungsreglers

Verfügbar ab optionaler Diagnoseversion EXPERT+.

In diesem Parameter werden Stellungsregler spezifische Daten wiedergegeben

BOOSTER	Pneumatic Booster	NOM_DIAMETER	Nennweiten - Norm
STUFFING_BOX	Stangenabdichtung	NOM_DIAMETER_DN	Nennweite DN
SEALING_EDGE	Dichtkante	KVS_UNIT	K_{VS} Einheit
PRESSURE_BALANCING	Druckentlastung	KVS_VALUE	K_{VS} Wert
FLOW_CHARACTERISTIC	Kennlinien Kegel	SEAT_DIAM_VALVE	Sitzdurchmesser Ventil
FLOW_DIRECTION	Fließrichtung		

Gibt an ob das Gerät initialisiert wurde.

Zeigt den vorhandenen Diagnoselevel an.

Betriebsstundenzähler

- Gerät eingeschaltet
- Gerät in der Regelung
- Gerät eingeschaltet seit letzter Initialisierung
- Gerät in der Regelung seit letzter Initialisierung

Erweiterte Diagnostests

- | | |
|--------------------------------|-----------------------|
| 4 Hysteresis online test | 7 Abort step response |
| 5 Abort hysteresis online test | 8 Start tests in turn |
| 6 Start step response | |

Parameter	Index	SK	Zugriff	Zugang	Auswahl/Anzeige, [Default]
ERROR_OPTION_DATA_FAILURE	39	S	r/w	O/M/A	1 control parameter 2 poti parameter 3 adj. parameter
ERROR_OPTION_ENH_DIAGNOSTIC_1	40	S	r/w	O/M/A	
bis ERROR_OPTION_ENH_DIAGNOSTIC_5	bis 44	S	r/w	O/M/A	
ERROR_OPTION_HW_FAILURE	38	S	r/w	O/M/A	1 x-signal 2 i/p converter
ERROR_OPTION_INIT_FAILURE	36	S	r/w	O/M/A	1 x > range 2 delta x < range 3 mech./pneu.
ERROR_OPTION_OPERATION_FAILURE	37	S	r/w	O/M/A	1 control loop 2 zero point
ERRORBYTE	106	D	r		
EVENT_LOGGING_1	86	D	r		
EVENT_LOGGING_2	87	D	r		
FINAL_POSITION_VALUE	20	D	r		
FINAL_POSITION_VALUE_DISC	52	D	r/w		
FINAL_POSITION_VALUE_LIMITS	51	D	r/w	O/M/A	FINAL_POSITION_VALUE_LIMITS FINAL_POSITION_VALUE_HIGH_LIMIT FINAL_POSITION_VALUE_LOW_LIMIT
FINAL_VALUE	13	N	r/w	O/M	Skalierung über FINAL_VALUE_RANGE

Beschreibung/Hinweis

Maskierung der Datenfehler

4	general parameter	7	info parameter
5	int. device error 1	8	checksum program code
6	valve dim. parameter		

Maskierung von Diagnose Status- oder Fehlermeldungen

Maskierung der Hardwarefehler

3	hardware	5	control calculation
4	data memory	6	program load error

Maskierung der Initialisierungsfehler

4	init. time exceeded	7	pin position
5	init./sol. valve	8	no emergency mode
6	travel time too short		

Maskierung der Betriebsfehler

3	autocorrection	5	w too small
4	fatal error	6	total valve travel exceeded

Abbruchflag der Sprungantwort (Kriterium des Abbruchs)

Verfügbar ab optionaler Diagnoseversion EXPERT+.

Wiedergabe der Protokollmeldungen 0 – 14 mit den dazugehörigen Zeiten

Wiedergabe der Protokollmeldungen 15 – 29 mit den dazugehörigen Zeiten

Aktuelle Ventilposition in % bezogen auf den Arbeitsbereich FINAL_VALUE_RANGE

Angaben zum FINAL_POSITION_VALUE_LIMITS, z. B. Grenzwerte erreicht oder der Status des Wertes

Begrenzung des FINAL_POSITION_VALUE

Diese Istgröße erhält der AO Transducer Block direkt vom Ventil

Dieser Parameter enthält den vom vorgeschalteten AO Function Block erhaltenen Stellwert.

Parameter	Index	SK	Zugriff	Zugang	Auswahl/Anzeige, [Default]
FINAL_VALUE_CUTOFF_HI	15	S	r/w	O/M/A	0 bis 125 %, [99 %]
FINAL_VALUE_CUTOFF_HI_ON	75	S	r/w	O/M/A	
FINAL_VALUE_CUTOFF_LO	16	S	r/w	O/M/A	-2,5 bis 100 %, [1 %]
FINAL_VALUE_CUTOFF_LO_ON	74	S	r/w	O/M/A	
FINAL_VALUE_RANGE	14	S	r/w	O	FINAL VALUE RANGE EU_100 (vgl. Code 9) FINAL VALUE RANGE EU_0 (vgl. Code 8) FINAL VALUE RANGE UNITS_INDEX FINAL VALUE RANGE DECIMAL
HIS_TEMPERATURE	100	D	r		T_CURRENT_TEMPERATURE T_MAX_TEMPERATURE HIS_T_ZEIT_MAX_TEMPERATUR T_MIN_TEMPERATURE HIS_T_ZEIT_MIN_TEMPERATUR TEMP_PERIOD_TIME_HIGH TEMP_PERIOD_TIME_LOW

Beschreibung/Hinweis

Endlage bei größer (vgl. Code 15)

Überschreitet der Sollwert den eingegebenen Wert, wird das Ventil in Richtung der Endlage, die 100 % der Stellgröße entspricht, gefahren. Dies geschieht durch vollständiges Be- bzw. Entlüften des Antriebs (entsprechend der Sicherheitsstellung).

Hinweis: Durch Eingabe von -2.5 % wird die Funktion deaktiviert.

Da bei dieser Funktion der Antrieb vollständig be- oder entlüftet wird, fährt das Stellventil in seine absoluten Endlagen. Einschränkungen der Funktionen „Hubbereich“ oder „Hubbegrenzung“ gelten hierbei nicht. Falls dadurch unzulässig hohe Stellkräfte entstehen können, ist die Funktion zu deaktivieren.

Freigabe von Endlage $w >$ (vgl. Code 15)

Endlage bei kleiner (vgl. Code 14)

Unterschreitet der Sollwert den eingegebenen Wert, wird das Ventil in Richtung der Endlage, die 0 % der Stellgröße entspricht, gefahren. Dies geschieht durch vollständiges Be- bzw. Entlüften des Antriebs (entsprechend der Sicherheitsstellung).

Hinweis: Durch Eingabe von -2.5 % wird die Funktion deaktiviert.

Da bei dieser Funktion der Antrieb vollständig be- oder entlüftet wird, fährt das Stellventil in seine absoluten Endlagen. Einschränkungen der Funktionen „Hubbereich“ oder „Hubbegrenzung“ gelten hierbei nicht. Falls dadurch unzulässig hohe Stellkräfte entstehen können, ist die Funktion zu deaktivieren.

Freigabe von Endlage $w <$ (vgl. Code 14)

In diesem Parameter erfolgt eine Festlegung des Hub-/Drehwinkelbereichs.

Den Sollwert FINAL_VALUE erhält der AO Transducer Block direkt vom vorgeschalteten AO

Hinweis: Der Arbeitsbereich FINAL_VALUE_RANGE wird gegen TRANSM_PIN_POS überprüft. Wird TRANSM_PIN_POS geändert, wird überprüft, ob die Einstellung und Einheit zum aktuellen Arbeitsbereich FINAL_VALUE_RANGE passt. Ist dies nicht der Fall, wird der Arbeitsbereich FINAL_VALUE_RANGE auf 0 bis 100 % gesetzt.

Wiedergabe temperaturspezifischer Daten

..... aktuelle Temperatur

..... maximale Temperatur

..... Dauer der maximalen Temperatur

..... minimale Temperatur

..... Dauer der minimalen Temperatur

..... Verweildauer der Temperatur oberhalb von 80 °C

..... Verweildauer der Temperatur unterhalb von -40 °C

Parameter	Index	SK	Zugriff	Zugang	Auswahl/Anzeige, [Default]
HISTOGRAMM_X	96	D	r		
HISTOGRAMM_Z	99	D	r		
HYS_STELL_Y	102	D	r/w	O/M/A	
IDENT_LIMIT_SWITCHES	55	D	r/w	O/M/A	NOT IMPLEMENTED nicht eingebaut IMPLEMENTED eingebaut [entsprechend Hardwareausbau]
IDENT_OPTIONS	54	D	r		1 Not implemented 2 Binary input 2 3 Solenoid valve 4 Limit switch
INIT_METHOD	60	S	r/w	O/M/A	0 Maximum range 1 Nominal range 2 Manual adjustment 3 Substitute 4 Zero point
KP_STEP	17	S	r		
LATENCY_AFTER_STEP	109	S	r/w	O/M/A	0 bis 120 s, [1 s]
LIN_TYPE	69	S	r/w	O/M/A	1 Linear 2 Equal percentage 3 Equal percentage reverse 4 SAMSON butterfly linear

Beschreibung/Hinweis

Dieses Histogramm gibt die Ventilstellung x wieder. Dabei handelt es sich um eine statistische Auswertung der aufgezeichneten Hubstellung. Das Histogramm gibt z. B. Aufschluss, wo das Ventil in seiner Lebenszeit vorwiegend arbeitet und ob sich in letzter Zeit ein Trend für Änderungen des Arbeitsbereiches abzeichnet hat.

Verfügbar ab optionaler Diagnoseversion EXPERT+.

Der Zyklenzähler erfasst die Anzahl der Spannen und die jeweilige Spannhöhe, die Spannhöhe wird in fest vorgegebene Spannenintervalle (Klassen) eingeteilt.

Das Histogramm Zyklenzähler liefert eine statistische Auswertung der Zyklenspannen. Somit bietet der Zyklenzähler auch Informationen über die dynamische Beanspruchung eines Balgs und/oder der vorhandenen Packung.

Verfügbar ab optionaler Diagnoseversion EXPERT+.

Gibt den zeitlichen Mindestabstand an, in welchem der Hysteresetest durchgeführt wird.

Verfügbar ab optionaler Diagnoseversion EXPERT+.

Beschreibt, ob die Option induktive Grenzkontakte eingebaut ist. Wird nicht automatisch erkannt sondern muss per Hand eingetragen werden (vgl. Code 38).

Zeigt an, welche Optionen implementiert sind.

Wahl der Initialisierungsart (vgl. Code 6)

Anzeige von K_p (vgl. Code 17)

Über FF kann dieser Parameter nur gelesen werden, der Wert wird bei der Initialisierung ermittelt.

Mit diesem Parameter wird die Wartezeit festgelegt, die benötigt wird um vom ersten Sprung Endwert zum zweiten Sprung (inverser Sprung) Startwert wieder zurückzuspringen.

Verfügbar ab optionaler Diagnoseversion EXPERT+.

Auswahl der Kennlinie (vgl. Code 20)

5 SAMSON butterfly equal percentage

9 Segmented ball valve equal percentage

6 VETEC rotary linear

10 User defined

7 VETEC rotary equal percentage

8 Segmented ball valve linear

Parameter	Index	SK	Zugriff	Zugang	Auswahl/Anzeige, [Default]
LOGGING_LIMIT	92	D	r/w	O/M/A	1 Lower limit 2 Upper limit
MODE_BLK	5	S	r/w	O/M/A	AUTO Automatic (Automatikbetrieb) O/S Out of Service (Außer Betrieb) MAN LO Local Override (Lokale Überlagerung)
MOVING_DIRECTION	65	S	r/w	O/M/A	
NO_OF_ZERO_POINT_ADJ	83	D	r		
OVERSHOOT_FALLING	113	D	r		
OVERSHOOT_RISING	112	D	r		
PRESSURE_LIMIT	80	S	r/w	O/M/A	1 Off 2 3.7 bar 3 2.4 bar 4 1.4 bar
PRESSURE_Y	50	D	r		
PRETRIGGER_TIME	93	D	r/w	O/M/A	
RAMP_DOWN	108	D	r/w	O/M/A	[0]
RAMP_UP	107	D	r/w	O/M/A	[0]

Beschreibung/Hinweis

Startwertereignis der Triggerung

Verfügbar ab optionaler Diagnoseversion EXPERT+.

Anzeige/Auswahl des aktuellen Betriebsmodus (Actual) des Transducer Blocks, der erlaubten Modi (Permitted) die der Transducer Block unterstützt und den Normalbetriebsmodus (Normal)

..... In diesem Betriebsmodus wird aus dem vom AO Function Block erhaltenen Stellwert ein Positionswert berechnet und das Stellventil entsprechend positioniert.

..... In diesem Betriebsmodus wird der aus dem vom AO Function Block erhaltene Stellwert nicht verwendet, das Stellventil fährt in die mit ACT_FAIL_ACTION festgelegte mechanische Sicherheitsstellung. Das Auslösen der Zwangsentlüftung führt ebenfalls zum Wechsel in die Betriebsart O/S.

..... In dieser Betriebsart kann der FINAL_VALUE per Hand vorgegeben werden (Anzeige:  .

..... Wird der Regler vor Ort in die Betriebsart MAN geschaltet, so stellt sich der AO Transducer Block auf LO.

Bewegungsrichtung der Führungsgröße w zur Regelgröße x (vgl. Code 7)

Anzahl der Nullpunktgleiche seit der letzten Initialisierung

Auswerteparameter der Sprungantworttests: Überschwingen des fallenden Führungsgrößensprungs

Verfügbar ab optionaler Diagnoseversion EXPERT+.

Auswerteparameter der Sprungantworttests: Überschwingen des steigenden Führungsgrößensprungs

Verfügbar ab optionaler Diagnoseversion EXPERT+.

Eingabe der Druckgrenze (vgl. Code 16)

Gibt nach der Initialisierung den Antriebsdruck in Prozent an (vgl. Code 44).

Durch den Pretigger können auch Daten vor diesem Ereignis angezeigt werden. Ermöglicht wird dies durch einen Ringpuffer in dem kontinuierlich die Ereignisse abgelegt werden.

Befindet sich z. B. der Pretigger auf 1 s, so werden bei einem Triggerereignis des Datenloggers alle Ereignisse der letzten Sekunde angezeigt.

Verfügbar ab optionaler Diagnoseversion EXPERT+.

Das dynamische Stellverhalten des Stellventils kann durch die Aufnahme von Sprungantworten untersucht werden.

Hier erfolgt eine Festlegung der Zeit, in der der inverse Sprung abfallen soll.

Verfügbar ab optionaler Diagnoseversion EXPERT+.

Das dynamische Stellverhalten des Stellventils kann durch Aufnahme von Sprungantworten untersucht werden. Hier erfolgt eine Festlegung der Zeit, in der der Sprung ansteigen soll.

Verfügbar ab optionaler Diagnoseversion EXPERT+.

Parameter	Index	SK	Zugriff	Zugang	Auswahl/Anzeige, [Default]
RATED_TRAVEL	58	S	r/w	O/M/A	0 bis 255.9 mm, [15.0 mm]
SAMPLE_RATE	90	D	r/w	O/M/A	
SELF_CALIB_CMD	61	D	r/w	O/M/A	<ul style="list-style-type: none"> 1 No test, normal operation 2 Start with default values 3 Start initialization 4 Abort initialization 5 Start zero point adjustment 6 Abort zero point adjustment 7 Search device 8 Reset „Total valve travel“ /*xd_error_ext_1*/ 9 Reset „Solenoid valve active“ 10 Reset „Total valve travel limit exceeded“ 11 Reset „Control loop“ 12 Reset „Zero point“
SELF_CALIB_STATUS	63	D	r		<ul style="list-style-type: none"> 1 Not active 2 Running 3 Test aborted 4 Zero Point adjustment
SERVO_RESET	18	S	r		
SET_FAIL_SAFE_POS	57	S	r/w	O/M/A	<ul style="list-style-type: none"> 1 Not active 2 Set fail-safe position 3 Clear fail-safe position
SETP_DEVIATION	45	D	r		
SIGNAL_PRESSURE_ACTION	77	D	r		

Beschreibung/Hinweis

Nennhub [mm] bzw. Nennwinkel [grad] des Ventils (vgl. Code 5)

Hinweis: Die Einheit [mm] bzw. [grad] ist abhängig vom Parameter VALVE_TYPE.

Mit diesem Parameter wird die Abtastrate des Datenloggers in ms eingestellt.

Verfügbar ab optionaler Diagnoseversion EXPERT+

Kommando zum Starten von Kalibrierungssequenzen im Feldgerät, sowie das Rücksetzen von Fehlermeldungen

13 Reset „Autocorrection“	25 Reset „Hardware“
14 Reset „Fatal error“	26 Reset „Control parameter“
15 Reset „Extended diagnosis“	27 Reset „Poti parameter“
16 Reset „x > range“	28 Reset „Adjustment parameter“
17 Reset „Delta x < range“	29 Reset „General parameter“
18 Reset „Attachment“	30 Reset „Internal device error 1“
19 Reset „Initialization time exceeded“	31 Reset „No emergency mode“
20 Reset „Initialization / solenoid valve“	32 Reset „Program load error“
21 Reset „Travel time too short“	33 Reset „Options parameter“
22 Reset „Pin position“ /*xd_error_ext_2*/	34 Reset „Info parameter“
23 Reset „x-signal“	35 Reset „Data memory“
24 Reset „i/p-converter“	36 Reset „Control calculation“
	37 Reference_Test_Aborted

Status der mit SELF_CALIB_CMD gestarteten Sequenz

5 Maximum point adjustment	9 Step 1 (step response)
6 Detection of mech. steps	10 Step 2 (step response)
7 Controller optimization	11 Terminated
8 Fine adjustment	

Dieser Parameter wird im Typ 3730-5 nicht bearbeitet.

Mit Hilfe dieses Parameters kann das Ventil in die mechanische Sicherheitsstellung gefahren werden. Dieser Zustand wird durch ein blinkendes „S“ im Display des Stellungsreglers angezeigt.

Anzeige der Regeldifferenz e (vgl. Code 39)

Dieser Parameter wird bei der Initialisierung ermittelt und gibt die Stellung des Schiebeschalters (AIR TO OPEN/CLOSE) wieder. Eine Änderung ist nur durch eine erneute Initialisierung möglich.

Parameter	Index	SK	Zugriff	Zugang	Auswahl/Anzeige, [Default]
SOLENOID_SELECT	94	D	r/w	O/M/A	
ST_REV	1	S	r		
START_VALUE	91	D	r/w	O/M/A	
STEP_PROGRESS	120	D	r		
STEP_SAMPLE_RATE	105	D	r/w	O/M/A	[0,1] bis 120 s
STEP_SELECTION	110	D	r/w	O/M/A	1 one step 2 two steps
STEPEND	104	D	r/w	O/M/A	0 bis [100 %]
STEPSTART	103	D	r/w	O/M/A	[0] bis 100 %
STRATEGY	3	S	r/w	O/M/A	[0]
SUB_MODE_INIT	62	D	r		
TAG_DESC	2	S	r/w	O/M/A	max. 32 Zeichen
TIME_63_FALLING	117	D	r		

Beschreibung/Hinweis

Gibt den Status des Magnetventils wieder (vgl. Code 45)

Hinweis: Mit der Auswahl „1“ (Close) wird der Block „Maintenance now“ des AO Transducer Block als Block Error „Output Error“ in den AO Block eingetragen.

Verfügbar ab optionaler Diagnoseversion EXPERT+.

Anzeige des Revisionsstandes der statischen Daten

Hinweis: Der Revisionsstand wird bei jeder Änderung eines statischen Parameters im Block inkrementiert.

Bei einer getriggerten Startbedingung des Datenloggers wird hier der Startwert angegeben (Ventilstellung in %)

Verfügbar ab optionaler Diagnoseversion EXPERT+.

Beim Testen des Regelverhaltens auf eine Sprungantwort wird in diesem Parameter der Testfortschritt in Prozent wiedergegeben.

Verfügbar ab optionaler Diagnoseversion EXPERT+.

Einstellung der Abtastrate der Sprungantwortmessung

Verfügbar ab optionaler Diagnoseversion EXPERT+.

Das dynamische Stellverhalten des Stellventils kann durch die Aufnahme von Sprungantworten untersucht werden. Dazu werden als Default zwei Führungsgrößensprünge durchgeführt und der Verlauf der Ventilstellung x und der Stellgröße y bis zum Erreichen des stationären Zustandes aufgezeichnet, gespeichert und bewertet.

Der erste Sprung startet bei dem zuvor definierten Startwert und endet bei dem festgelegten Endwert.

Nach der vorgegebenen Wartezeit wird der zweite Sprung invers vom Endwert zurück zum Startwert ausgeführt.

Hier erfolgt eine Auswahlmöglichkeit ob nur ein Sprung oder nach dem ersten Sprung auch der inverse Sprung durchgeführt werden soll.

Verfügbar ab optionaler Diagnoseversion EXPERT+.

Endwert zur Durchführung der Sprungantwort

Verfügbar ab optionaler Diagnoseversion EXPERT+.

Startwert zur Durchführung der Sprungantwort

Verfügbar ab optionaler Diagnoseversion EXPERT+.

Parameter zur Gruppierung und somit schnelleren Auswertung von Blöcken. Eine Gruppierung erfolgt durch die Eingabe des gleichen Zahlenwertes in den Parameter STRATEGY jedes einzelnen Blocks.

Hinweis: Diese Daten werden vom Transducer Block weder geprüft noch verarbeitet.

Zeigt an, ob die Initialisierung im Modus SUB durchgeführt wurde.

Eingabe eines anwenderspezifischen Textes zur eindeutigen Identifizierung und Zuordnung des Blocks

Ermittelt aus dem Sprungantworttest T_{63} für den fallenden Sprung.

Verfügbar ab optionaler Diagnoseversion EXPERT+.

Parameter	Index	SK	Zugriff	Zugang	Auswahl/Anzeige, [Default]
TIME_63_RISING	116	D	r		
TIME_98_FALLING	119	D	r		
TIME_98_RISING	118	D	r		
TOLERANCE_BAND	47	S	r/w	O/M/A	0.1 bis 10 %, [5 %]
TOT_VALVE_TRAV_LIM	49	S	r/w	O/M/A	1000 bis 990 000 000, [1 000 000]
TOTAL_VALVE_TRAVEL	48	D	r		
TRANSDUCER_DIRECTORY	9	D	r		
TRANSDUCER_STATE	34	D	r		<ol style="list-style-type: none"> 1 See operating mode 2 Solenoid valve active 3 Lower travel limit active
TRANSDUCER_TYPE	10	N	r		
TRANSM_PIN_POS	59	S	r/w	O/M/A	
TRAVEL_LOWER_LIMIT	71	S	r/w	O/M/A	
TRAVEL_LOWER_LIMIT_ON	70	S	r/w	O/M/A	
TRAVEL_RATE_DEC	79	S	r/w	O/M/A	
TRAVEL_RATE_INC	78	S	r/w	O/M/A	
TRAVEL_UPPER_LIMIT	73	S	r/w	O/M/A	
TRAVEL_UPPER_LIMIT_ON	72	S	r/w	O/M/A	
TRIGGER_SELECT	89	S	r/w	O/M/A	<ol style="list-style-type: none"> 1 Valve position 2 Solenoid condition 3 Valve position or solenoid condition
TV_STEP	19	S	r		
UPDATE_EVT	7	D	r		

Beschreibung/Hinweis

Ermittelt aus dem Sprungantworttest T_{63} für den steigenden Sprung.
Verfügbar ab optionaler Diagnoseversion EXPERT+.

Ermittelt aus dem Sprungantworttest T_{98} für den fallenden Sprung.
Verfügbar ab optionaler Diagnoseversion EXPERT+.

Ermittelt aus dem Sprungantworttest T_{98} für den steigenden Sprung.
Verfügbar ab optionaler Diagnoseversion EXPERT+.

Toleranzband (vgl. Code 19)

Grenzwert absolutes Wegintegral (vgl. Code 24)

Absolutes Wegintegral: Summe der Nennlastspiele (Doppelhübe), aufsummierter Ventilhub (vgl. Code 23)

Dieser Parameter wird im Typ 3730-5 nicht bearbeitet.

Zustand des Transducer Blocks

4 Upper travel limit active

7 Fail-safe position active

5 End position < active

8 Normal operation

6 End position > active

Art des Transducers, hier „Standard Advanced Positioner Valve“

Für die Initialisierung unter NOM oder SUB muss diese Stiftposition eingegeben werden.
Der Abtaststift muss je nach Ventilhub/-winkel in die richtige Stiftposition eingesetzt werden. (vgl. Code 4)

Begrenzung des Hubes/Drehwinkels nach unten, die Kennlinie wird dabei im Gegensatz zu FINAL_VALUE_RANGE nicht angepasst (vgl. Code 10).

Freigabe von x-Grenze unten (vgl. Code 10)

Zeit um den Arbeitsbereich beim Schließen des Stellventils zu durchfahren (vgl. Code 22)

Zeit um den Arbeitsbereich beim Öffnen des Sellventils zu durchfahren (vgl. Code 21)

Begrenzung des Hubes/Drehwinkels nach oben, die Kennlinie wird dabei im Gegensatz zu FINAL_VALUE_RANGE nicht angepasst (vgl. Code 11).

Freigabe von x-Grenze oben (vgl. Code 11)

Wurde in dem Parameter DATALOGGER_SELECT „Trigger“ angewählt, so kann hier die Auswahl getroffen werden, auf welche Ereignisse der Eventlogger triggern soll.

Verfügbar ab optionaler Diagnoseversion EXPERT+.

Anzeige von T_v (vgl. Code 19)

Hinweis: Über FF kann dieser Parameter nur gelesen werden, der Wert wird bei der Initialisierung ermittelt.

Anzeige, ob statische Blockdaten geändert wurden, inklusive Datum und Uhrzeit

Parameter	Index	SK	Zugriff	Zugang	Auswahl/Anzeige, [Default]
USER_CHARACTERISTIC	33	S	r/w	O/M/A	
VALVE_MAN_ID	25	S	r/w	O/M/A	
VALVE_MODEL_NUM	26	S	r/w	O/M/A	
VALVE_SN	27	S	r/w	O/M/A	
VALVE_TYPE	28	S	r/w	O/M/A	UNINITIALIZED [LINEAR] ROTARY OTHER OFF
XD_CAL_DATE	30	S	r/w	O/M/A	
XD_CAL_LOC	29	S	r/w	O/M/A	
XD_CAL_WHO	31	S	r/w	O/M/A	
XD_ERROR	11	D	r		NONE (0) UNSPECIFIED ERROR GENERAL ERROR CALIBRATION ERROR CONFIGURATION ERROR ELECTRONICS FAILURE MECHANICAL FAILURE DATA INTEGRITY ERROR ALGORITHM ERROR

Beschreibung/Hinweis

Eingabe der benutzerdefinierten Kennlinie

Die Auswahl der zu verwendenden Kennlinie erfolgt über den Parameter LIN_TYPE (hier „User defined“). Folgende Bedingung muss dabei erfüllt sein: $x(t-1) < x(t)$. Im Klartext, die Werte für x müssen kontinuierlich ansteigen.

Kennzeichnet eindeutig den Hersteller des zum Stellungsregler zugehörigen Ventils.

Typ, Ausführung des zum Stellungsregler zugehörigen Ventils

Seriennummer des zum Stellungsregler zugehörigen Ventils

Ventilart

Hinweis: Typ 3730-5 unterscheidet lediglich zwischen Hub- und Schwenkarmaturen.

..... undefiniert (Typ 3730-5: Behandlung als Hubventil)

..... linear (Stellventil mit geradlinig bewegtem Abschlusskörper, Hubventil)

..... drehend (Stellventil mit drehend bewegtem Abschlusskörper, Part-Turn, Schwenkbewegung)

..... andere (Typ 3730-5: Behandlung als Hubventil)

..... die letzte Einstellung wird beibehalten

Zeitpunkt der letzten Kalibrierung

Ort der letzten Kalibrierung

Person, welche die letzte Kalibrierung durchgeführt hat

Fehlermeldung des Transducer Blocks

..... Kein Fehler

..... Nicht spezifizierter Fehler (Gerät nicht initialisiert, Initialisierung oder Nullpunktabgleich läuft oder Wegintegral überschritten)

..... Allgemeiner Fehler (allgemeiner Gerätefehler)

..... Kalibrierungsfehler (Nullpunkt-, interner Regelkreis- oder Initialisierungsfehler, Referenztest abgebrochen (Code 81, nur mit EXPERT*))

..... Konfigurationsfehler (Parameter oder Kennlinie fehlerhaft)

..... Fehler in der Elektronik (IP-Wandler (Code 64), Hardware (Code 65), Busanschaltung)

..... Fehler in der Mechanik

..... Fehler in Datenintegrität, Prüfsummenfehler

..... Dynamische Werte außer Bereich

Parameter	Index	SK	Zugriff	Zugang	Auswahl/Anzeige, [Default]
XD_ERROR_EXT	35	D	r		<p>1 xd_error_ext_1 „Device not initialized“ „Solenoid valve active“ oder „SET_FAIL_SAFE_POS aktiviert“ „Total valve travel limit exceeded“ „Control loop“ (vgl. Code 57) „Zero point“ (vgl. Code 58) „Autocorrection“ (vgl. Code 59) „Fatal error“ (vgl. Code 60) „Extented diagnosis“ „x > range“ (vgl. Code 50) „Delta x < range“ (vgl. Code 51) „Attachment“ (vgl. Code 52) „Initialization time exceeded“ (vgl. Code 53) „Initialization / solenoid valve“ (vgl. Code 54) „Travel time too short“ (vgl. Code 55) „Pin position“ (vgl. Code 56) „Test or calibration running“</p>
ZERO_POINT_LIMIT	84	D	r/w	O/M/A	

Beschreibung/Hinweis

Erweiterte Fehlermeldungen des Transducer Blocks

- | | |
|---|---|
| <p>2 xd_error_ext_2
 „x-signal“ (vgl. Code 62)
 „i/p-converter“ (vgl. Code 64)
 „Hardware“ (vgl. Code 65)
 „Control parameter“ (vgl. Code 68)
 „Poti parameter“ (vgl. Code 69)
 „Adjustment parameter“ (vgl. Code 70)
 „General parameter“ (vgl. Code 71)
 „Internal device error 1“ (vgl. Code 73)
 „No emergency mode“ (vgl. Code 76)
 „Program load error“ (vgl. Code 77)
 „Options parameters“ (vgl. Code 78)
 „Info parameters“ (vgl. Code 75)
 „Data memory“ (vgl. Code 66)
 „Control calculation“ (vgl. Code 67)
 „Reference test aborted“ (vgl. Code 81)</p> <p>3 xd_error_txt_3 (EXPERT+-Funktion)</p> | <p>4 Air Supply (EXPERT+-Funktion)
 5 Actuator Spring (EXPERT+-Funktion)
 6 Shifting Working Range (EXPERT+-Funktion)
 7 Friction (EXPERT+-Funktion)
 8 Leakage Pneumatic (EXPERT+-Funktion)
 9 Limit Working Range (EXPERT+-Funktion)
 10 Dynamic Stress Factor (EXPERT+-Funktion)
 11 Inner Leakage (EXPERT+-Funktion)
 12 External Leakage (EXPERT+-Funktion)
 13 Observing End Position (EXPERT+-Funktion)
 14 Connection Positioner Valve (EXPERT+-Funktion)
 15 Working Range (EXPERT+-Funktion)
 16 Emergency Shut Down (EXPERT+-Funktion)
 17 Temperature Error (EXPERT+-Funktion)</p> |
|---|---|

Angabe der Nullpunktgrenze [%]

Zuordnung Index – Parameter

Index	Parameter
0	ADVANCED_PV_BASIC
1	ST_REV
2	TAG_DESC
3	STRATEGY
4	ALERT_KEY
5	MODE_BLK
6	BLOCK_ERR
7	UPDATE_EVT
8	BLOCK_ALARM
9	TRANSDUCER_DIRECTORY
10	TRANSDUCER_TYPE
11	XD_ERROR
12	COLLECTION_DIRECTORY
13	FINAL_VALUE
14	FINAL_VALUE_RANGE
15	FINAL_VALUE_CUTOFF_HI
16	FINAL_VALUE_CUTOFF_LO
17	KP_STEP
18	SERVO_RESET
19	TV_STEP
20	FINAL_POSITION_VALUE
21	ACT_FAIL_ACTION

Index	Parameter
22	ACT_MAN_ID
23	ACT_MODEL_NUM
24	ACT_SN
25	VALUE_MAN_ID
26	VALUE_MODEL_NUM
27	VALVE_SN
28	VALVE_TYPE
29	XD_CAL_LOC
30	XD_CAL_DATE
31	XD_CAL_WHO
32	DEVICE_CHARACTERISTICS
33	USER_CHARACTERISTIC
34	TRANSDUCER_STATE
35	XD_ERROR_EXT
36	ERROR_OPTION_INIT_FAILURE
37	ERROR_OPTION_OPERATION_FAILURE
38	ERROR_OPTION_HW_FAILURE
39	ERROR_OPTION_DATA_FAILURE
40	ERROR_OPTION_ENH_DIAGNOSTIC_1

Index	Parameter
41	ERROR_OPTION_ENH_DIAGNOSTIC_2
42	ERROR_OPTION_ENH_DIAGNOSTIC_3
43	ERROR_OPTION_ENH_DIAGNOSTIC_4
44	ERROR_OPTION_ENH_DIAGNOSTIC_5
45	SETP_DEVIATION
46	DELAY_TIME
47	TOLERANCE_BAND
48	TOTAL_VALVE_TRAVEL
49	TOT_VALVE_TRAV_LIM
50	PRESSURE_Y
51	FINAL_POSITION_VALUE_LIMITS
52	FINAL_POSITION_VALUE_DISC
53	BINARY_INPUT2
54	IDENT_OPTIONS
55	IDENT_LIMIT_SWITCHES
56	CONFIG_BINARY_INPUT2
57	SET_FAIL_SAFE_POS
58	RATED_TRAVEL

Index	Parameter
59	TRANSM_PIN_POS
60	INIT_METHOD
61	SELF_CALIB_CMD
62	SUB_MODE_INIT
63	SELF_CALIB_STATUS
64	DEVICE_INIT_STATE
65	MOVING_DIRECTION
66	CLOSING_DIRECTION
67	ACT_STROKE_TIME_DEC
68	ACT_STROKE_TIME_INC
69	LIN_TYPE
70	TRAVEL_LOWER_LIMIT_ON
71	TRAVEL_LOWER_LIMIT
72	TRAVEL_UPPER_LIMIT_ON
73	TRAVEL_UPPER_LIMIT
74	FINAL_VALUE_CUTOFF_LO_ON
75	FINAL_VALUE_CUTOFF_HI_ON
76	BLOCKING_POSITION
77	SIGNAL_PRESSURE_ACTION
78	TRAVEL_RATE_INC

Index	Parameter
79	TRAVEL_RATE_DEC
80	PRESSURE_LIMIT
81	ENHANCED_DIAG_CMD
82	ELAPSED_HOURS_METERS
83	NO_OF_ZERO_POINT_ADJ
84	ZERO_POINT_LIMIT
85	COUNTER_INIT_START
86	EVENT_LOGGING_1
87	EVENT_LOGGING_2
88	DATALOGGER_SELECT
89	TRIGGER_SELECT
90	SAMPLE_RATE
91	START_VALUE
92	LOGGING_LIMIT
93	PRETRIGGER_TIME
94	SOLENOID_SELECT
95	DATALOGGER_PROGRESS
96	HISTOGRAMM_X
97	DEVIATION_MIN
98	DEVIATION_MAX
99	HISTOGRAMM_Z
100	HIS_TEMPERATURE

Index	Parameter
101	DIAG_LEVEL
102	HYS_STELL_Y
103	STEPSTART
104	STEPEND
105	STEP_SAMPLE_RATE
106	ERRORBYTE
107	RAMP_UP
108	RAMP_DOWN
109	LATENCY_AFTER_STEP
110	STEP_SELECTION
111	AUTOSTART
112	OVERSHOOT_RISING
113	OVERSHOOT_FALLING
114	DEAD_TIME_RISING
115	DEAD_TIME_FALLING
116	TIME_63_RISING
117	TIME_63_FALLING
118	TIME_98_RISING
119	TIME_98_FALLING
120	STEP_PROGRESS

AO Function Block

Parameter	Index	SK	Zugriff	Zugang	Auswahl/Anzeige, [Default]
ALERT_KEYS	4	S	r/w	ALL	1 bis 255, [0] Der Wert 0 ist kein zulässiger Wert. Er wird beim Schreiben in das Gerät mit einer Fehlermeldung zurückgewiesen.
BKCAL_OUT	25	D	r		
BLOCK_ALM	30	D	r		
BLOCK_ERR	6	D	r		OUT OF SERVICE CONFIGURATION_ERROR INPUT FAILURE PV OUTPUT FAILURE
CAS_IN	17	N	r/w	ALL	
CHANNEL	22	S	r/w	O	[3]
FSTATE_TIME	23	S	r/w	ALL	[0]
FSTATE_VAL	24	S	r/w	ALL	Wert und Bereich von PV_SCALE $\pm 10\%$, [0]
GRANT_DENY	13	D	r/w	NA	

Beschreibung/Hinweis

Eingabe der Identifikationsnummer des Anlagenteils

Diese Information wird vom Feldbus-Host-System zum Sortieren von Alarmen und Ereignissen verwendet.

Anzeige des analogen Ausgangswerts und -status, der bei einer Kaskadenregelung dem Parameter BKCAL_IN des vorgeschalteten Funktionsbausteins übergeben wird

Dieser Wert verhindert die Integralsättigung des Reglers und ermöglicht so eine stoßfreie Betriebsumschaltung.

Anzeige des aktuellen Blockzustands mit Auskunft über anstehende Konfigurations-, Hardware- oder Systemfehler inklusive den Angaben über den Alarmzeitpunkt (Datum, Zeit) bei Auftreten des Fehlers

Anzeige der aktiven Blockfehler

..... Der Blockmodus ist außer Betrieb.

..... Im Block liegt ein Konfigurationsfehler vor.

..... Stellungsrückmeldung hat Status „schlecht“, z. B. weil Transducer Block in Betriebsart „O/S“ ist.

..... Stellwert OUT kann nicht ausgegeben werden, z. B. weil Transducer Block nicht initialisiert oder in Betriebsart „LO“ ist.

Anzeige/Vorgabe der von einem vorgeschalteten Funktionsblock übernommenen analogen Führungsgröße und deren Status

Zuordnung zwischen dem Ausgang des jeweiligen AO Function Blocks und den logischen Hardware-Kanälen (Transducer Blocks)

Hinweis: Um den AO Function Block in Betrieb nehmen zu können, muss der CHANNEL auf einen gültigen Wert gesetzt werden. Da im Typ 3730-5 drei Transducer Blöcke (Standard Advanced Positioner Valve) vorhanden sind, muss der Wert auf 3 gesetzt sein.

Vorgabe der Zeit in Sekunden von der Erkennung eines Fehlers des für den AO Function Block in der aktuellen Betriebsart gültigen Sollwertes bis zum Auslösen des Sicherheitsverhaltens

Wenn nach Ablauf dieser Zeit der Fehler weiterhin vorliegt, wird das Sicherheitsverhalten ausgelöst.

Hinweis: Das Sicherheitsverhalten des AO Function Blocks wird im Parameter IO_OPTS dieses Blocks festgelegt.

Sollwertvorgabe für den AO Funktion Block bei ausgelöstem Sicherheitsverhalten

Hinweis: Wert wird verwendet, wenn im Parameter IO_OPTS die Option „Fault State to value“ ausgewählt ist.

Freigabe bzw. Einschränkung der Zugriffsberechtigung eines Feldbus-Host-Systems auf das Feldgerät

Hinweis: Dieser Parameter wird vom Typ 3730-5 nicht ausgewertet.

Parameter	Index	SK	Zugriff	Zugang	Auswahl/Anzeige, [Default]
IO_OPTS	14	S	r/w	O	SP-PV Track in MAN SP-PV Track in LO SP Track retained target increase to close Fault State to value Use Fault State Value on restart Target to MAN if Fault State activated Use PV for BKCAL_OUT
MODE_BLK	5	N	r/w	ALL	O/S, Out of Service (Außer Betrieb) MAN (Manueller Eingriff durch den Operator) AUTO (Automatikbetrieb) CAS (Kaskadenbetrieb) RCAS (Externe Kaskade)
OUT	9	N	r/w	M/O	Bereich von OUT_SCALE ± 10 % Einheit von der Parametergruppe XD_SCALE
PV	7	D	r		Einheit von der Parametergruppe PV_SCALE
PV_SCALE	11	S	r/w	O	0 bis 100 %
RCAS_IN	26	N	r/w	ALL	

Beschreibung/Hinweis

Auswahl des Ein-/Ausgangsverhaltens des AO Blocks

..... SP folgt PV in Betriebsart (ACTUAL_MODE) MAN

..... SP folgt PV in Betriebsart (ACTUAL_MODE) LO

..... SP folgt RCAS_IN oder CAS_IN abhängig vom voreingestellten TARGET_MODE in Betriebsart (ACTUAL_MODE) LO oder MAN. Diese Option hat Vorrang gegenüber SP_PV Track in MAN/LO.

..... Invertierung des Ausgangswertes zum Transducer Block (entspricht Bewegungsrichtung)

..... Bei Auslösen des Sicherheitsverhaltens wird FSTATE_VAL als Sollwert verwendet (siehe FSTATE_VAL, FSTATE_TIME)

..... Bei Anlauf des Gerätes wird FSTATE_VAL als Sollwertvorgabe verwendet bis ein gültiger Wert vorliegt

..... Bei Auslösen des Sicherheitsverhaltens wird der TARGET_MODE auf MAN gesetzt, die ursprüngliche Zielbetriebsart geht verloren. Nach Verlassen des Sicherheitsverhaltens verbleibt der Block in MAN und muss vom Anwender in die gewünschte Betriebsart gesetzt werden.

..... Über BKCAL_OUT wird an Stelle des Arbeitssollwertes der PV zurückgegeben. Ist im RES Block Parameter FEATURES_SEL die Option OUT READBACK gesetzt, wird dann über BKCAL_OUT die aktuelle Ventilstellung zurückgemeldet.

Anzeige des aktuellen Betriebsmodus (Actual) des AO Blocks, der gewünschten Modi (Target), der erlaubten Modi (Permitted), die der AO Block unterstützt und den Normalbetriebsmodus (Normal)

..... Der AO Algorithmus des Bausteins wird nicht ausgeführt. Am Parameter OUT wird der letzte Wert bzw. bei aktiver Störungsbehandlung der festgelegte Wert ausgegeben.

..... Der Ausgangswert des AO Blocks kann über den Parameter OUT vom Bediener direkt vorgegeben werden.

..... Der vom Bediener vorgegebene Sollwert wird über den Parameter SP bei der Ausführung des AO Blocks verwendet.

..... Der AO Function Block erhält über den Parameter CAS_IN die Führungsgröße zur internen Berechnung der Stellgröße direkt von einem vorgeschalteten Function Block. Der AO Block wird ausgeführt.

..... Der AO Function Block erhält über den Parameter RCAS_IN die Führungsgröße zur internen Berechnung der Stellgröße direkt vom Feldbus-Host-System. Der AO Block wird ausgeführt.

Anzeige der Stellgröße, des Werts, Grenzwerts und Status des AO Function Blocks

Hinweis: Ist in dem Parameter MODE_BLK der Betriebsmodus MAN (Manueller Eingriff durch den Operator) ausgewählt, kann hier der Ausgangswert OUT manuell vorgegeben werden.

Anzeige der für den Funktionsblock verwendeten Prozessvariablen, inklusive Status

Hinweis: Ist im RES Block Parameter FEATURES_SEL die Option OUT READBACK aktiviert, enthält PV die aktuelle Ventilstellung (entspr. FINAL_POSITION_VALUE).

Definition des Bereichs (Anfangs- und Endwert), der physikalischen Einheit und der Nachkommastellen der Prozessvariablen (PV)

In diesem Parameter wird die vom Feldbus-Host-System zur Verfügung gestellte analoge Führungsgröße (Wert und Status) zur internen Berechnung der Stellgröße eingelesen und angezeigt.

Hinweis: Dieser Parameter ist nur in der Betriebsart RCAS aktiv.

Parameter	Index	SK	Zugriff	Zugang	Auswahl/Anzeige, [Default]
RCAS_OUT	28	D	r		
READBACK	16	D	r		Wert aus Parameter FINAL_POSITION_VALUE des zugehörigen Transducer Blocks ermittelt. Einheit von der Parametergruppe XD_SCALE
SHED_OPT	27	S	r/w	ALL	<p>[Uninitialized]</p> <p>NormalShed_NormalReturn</p> <p>NormalShed_NoReturn.</p> <p>ShedToAuto_NormalReturn.</p> <p>ShedToAuto_NoReturn</p> <p>ShedToManual_NormalReturn</p> <p>ShedToManual_NoReturn</p> <p>ShedToRetainedTarget_NormalReturn</p> <p>ShedToRetainedTarget_NoReturn</p>
SIMULATE	10	D	r/w	ALL	
SP	8	N	r/w	O/M/A	Wert und Bereich von PV_SCALE $\pm 10\%$ Einheit von PV_SCALE

Beschreibung/Hinweis

Anzeige der analogen Führungsgröße (Wert und Status) nach Anwendung der Rampenfunktion
Dieser Wert wird dem Feldbus-Host-System über diesen Parameter zur Verfügung gestellt, um Rückrechnungen bei Betriebsartwechsel oder begrenzten Signalen durchzuführen.

Hinweis: Dieser Parameter ist nur in der Betriebsart RCAS aktiv.

Anzeige der aktuelle Ventilposition

Auswahl des Verhaltens bei einer Zeitüberschreitung der Überwachungszeit (siehe SHED_RCAS im RES Block) während der Überprüfung der Verbindung zwischen dem Feldbus-Host-System und dem AO Block im Betriebsmodus RCAS. Nach Ablauf der Überwachungszeit wechselt der AO Block vom Betriebsmodus RCAS in den hier ausgewählten Betriebsmodus. Es wird auch das Verhalten nach Beendigung des Fehlzustandes festgelegt.

Hinweis: Dieser Parameter ist im AO Block nur in der Betriebsart RCAS aktiv.

Ist der Wert „Uninitialized“ gesetzt, kann der AO Block nicht in die Betriebsart RCAS gebracht werden.

..... Nicht initialisiert

..... Wechsel in nächstmögliche Betriebsart, nach Verlassen der Fehlerbedingung Rückkehr in Betriebsart RCAS.

..... Wechsel in nächstmögliche Betriebsart, nach Verlassen der Fehlerbedingung verbleibt der Block in dieser Betriebsart.

..... Wechsel in Betriebsart AUTO, nach Verlassen der Fehlerbedingung Rückkehr in Betriebsart RCAS.

..... Wechsel in Betriebsart AUTO, nach Verlassen der Fehlerbedingung verbleibt der Block in Betriebsart AUTO.

..... Wechsel in Betriebsart MAN, nach Verlassen der Fehlerbedingung Rückkehr in Betriebsart RCAS.

..... Wechsel in Betriebsart MAN, nach Verlassen der Fehlerbedingung verbleibt der Block in Betriebsart MAN.

..... Wechsel in nächstmögliche Betriebsart, nach Verlassen der Fehlerbedingung Rückkehr in Betriebsart RCAS

..... Wechsel in nächstmögliche Betriebsart, nach Verlassen der Fehlerbedingung verbleibt der Block in dieser Betriebsart.

Mit Hilfe der Simulation kann der Wert und Status der Prozessvariablen PV des Blocks simuliert werden.

Hinweis: Während der Simulation wird der Wert von OUT nicht an den Transducer Block übergeben, der Transducer Block behält den letzten gültigen Wert vor der Aktivierung der Simulation.

Die Aktivierung der Simulation ist nur möglich, wenn der Simulation Enable Hardware-Schalter im Gerät gesetzt ist (siehe auch RES Block).

Eingabe des Sollwertes (Führungsgröße) in der Betriebsart AUTO

Parameter	Index	SK	Zugriff	Zugang	Auswahl/Anzeige, [Default]
SP_HI_LIM	20	S	r/w	ALL	Wert und Bereich von PV_SCALE $\pm 10\%$, [100]
SP_LO_LIM	21	S	r/w	ALL	Wert und Bereich von PV_SCALE $\pm 10\%$, [0]
SP_RATE_DN	18	S	r/w	ALL	[3402823466 x 10 ³⁸]
SP_RATE_UP	19	S	r/w	ALL	[3402823466 x 10 ³⁸]
ST_REV	1	N	r		
STATUS_OPTS	15	S	r/w	O	[Uninitialized] Propagate Fault Backward
STRATEGY	3	S	r/w	ALL	[0]
TAG_DESC	2	S	r/w	ALL	[ohne Text], max. 32 Zeichen
UPDATE_EVT	29	D	r		
XD_SCALE	12	S	r/w	O	0.0 bis 100.0 % Angabe in [%], [mm] oder [grad]

Zuordnung Index – Parameter

Index	Parameter
0	–
1	ST_REV
2	TAG_DESC
3	STRATEGY
4	ALERT_KEYS
5	MODE_BLK

Index	Parameter
6	BLOCK_ERR
7	PV
8	SP
9	OUT
10	SIMULATE
11	PV_SCALE

Index	Parameter
12	XD_SCALE
13	GRANT_DENY
14	IO_OPTS
15	STATUS_OPTS
16	READBACK
17	CAS_IN

Beschreibung/Hinweis

Eingabe des oberen Grenzwertes des Sollwertes (Führungsgröße)

Hinweis: Wird die Einstellung des Skalenendes im Parameter PV_SCALE verändert, sollte dieser Wert entsprechend angepasst werden.

Eingabe des unteren Grenzwertes des Sollwertes (Führungsgröße)

Hinweis: Wird die Einstellung des Skalenendes im Parameter PV_SCALE verändert, sollte dieser Wert entsprechend angepasst werden.

Eingabe der Rampensteilheit für abfallende Sollwertveränderung in der Betriebsart AUTO

Hinweis: Bei Eingabe des Wertes „0“ wird der Sollwert direkt verwendet. Die Geschwindigkeitsbegrenzung ist für Ausgangsblöcke in Betriebsart AUTO und CAS aktiv.

Eingabe der Rampensteilheit für ansteigende Sollwertveränderung in der Betriebsart AUTO

Hinweis: Bei Eingabe des Wertes „0“ wird der Sollwert direkt verwendet.

Anzeige des Revisionsstands der statischen Daten

Hinweis: Der Revisionsstand wird bei jeder Änderung eines statischen Parameters im Block inkrementiert.

Auswahl der zur Verfügung stehenden Statusoptionen zur Festlegung der Statusbehandlung und -verarbeitung

..... Nicht initialisiert

..... Status des Transducers wird über Status von BKCAL_OUT an vorgeschalteten Block weitergereicht.

Parameter zur Gruppierung und somit schnelleren Auswertung von Blöcken. Eine Gruppierung erfolgt durch die Eingabe des gleichen Zahlenwertes in den Parameter STRATEGY jedes einzelnen Blocks.

Hinweis: Diese Daten werden vom AO Function Block weder geprüft noch verarbeitet.

Eingabe eines anwenderspezifischen Textes zur eindeutigen Identifizierung und Zuordnung des Blocks

Anzeige ob statische Blockdaten geändert wurden, inklusive Datum und Uhrzeit

Definition des Bereichs (Anfangs- und Endwert) der physikalischen Einheit und der Nachkommastellen der Stellgröße (OUT)

Hinweis: Bei Verwendung von [%] wird der Wert für OUT bezogen auf 100 % skaliert. Bei [mm] (bei Hubventil) bzw. [grad] (bei Drehventil) wird auf den jeweils in RATED_TRAVEL im Transducer Block eingestellten Wert als 100 % skaliert.

Index	Parameter
18	SP_RATE_DN
19	SP_RATE_UP
20	SP_HI_LIM
21	SP_LO_LIM
22	CHANNEL
23	FSTATE_TIME

Index	Parameter
24	FSTATE_VAL
25	BKCAL_OUT
26	RCAS_IN
27	SHED_OPT
28	RCAS_OUT
29	UPDATE_EVT

Index	Parameter
30	BLOCK_ALM

DI Function Block 1

Parameter	Index	SK	Zugriff	Zugang	Auswahl/Anzeige, [Default]
ACK_OPTION	21	S	r/w	O/M/A	[0] keine Auswahl BLOCK_ALM Blockalarm DISC_ALM Diskreter Alarm
ALARM_SUM	20	S/D	r/w	O/M/A	BLOCK_ALM Blockalarm DISC_ALM Diskreter Alarm
ALERT_KEY	4	S	r/w	O/M/A	1 bis 255, [0] Der Wert 0 ist kein zulässiger Wert. Er wird beim Schreiben in das Gerät mit einer Fehlermeldung zurückgewiesen.
BLOCK_ALM	19	D	r		
BLOCK_ERR	6	D	r		OUT OF SERVICE CONFIGURATION_ERROR
CHANNEL	15	S	r/w	O	[1] bis 3
DISC_ALM	24	D	r		
DISC_LIM	23	S	r/w	O/M/A	[0], 1
DISC_PRI	22	S	r/w	O/M/A	[0]. 1 2 3 bis 7 8 bis 15
FIELD_VAL_D	17	N	r		
GRANT_DENY	12	D	r/w	NA	
IO_OPTS	13	S	r/w	O	INVERT

Beschreibung/Hinweis

Über diesen Parameter kann ausgewählt werden, ob ein Alarm zum Zeitpunkt seiner Alarmerkennung automatisch, d.h. ohne die Einwirkung des Feldbus-Host-Systems, im Gerät quittiert wird.

Hinweis: Der Alarm wird an das Feldbus-Host-System gesendet, aber nicht von diesem quittiert.

Anzeige des aktuellen Status der Prozessalarme im DI Function Block 1

Hinweis: Zusätzlich können in dieser Parametergruppe die Prozessalarme deaktiviert werden.

Eingabe der Identifikationsnummer des Anlagenteils

Diese Information wird vom Feldbus-Host-System zum Sortieren von Alarmen und Ereignissen verwendet.

Anzeige des aktuellen Blockzustands mit Auskunft über anstehende Konfigurations-, Hardware- oder Systemfehler, inklusive den Angaben über den Alarmzeitpunkt (Datum, Zeit) bei Auftreten des Fehlers

Anzeige der aktiven Blockfehler

..... Der Blockmodus ist außer Betrieb.

..... Im Block liegt ein Konfigurationsfehler vor.

Festlegung welcher Transducer Block dem DI Function Block 1 zugeordnet ist

Statusanzeige des diskreten Alarms, inklusive den Angaben zum Alarmzeitpunkt (Datum, Zeit) und dem Wert, welcher den Alarm ausgelöst hat

Der in dem Parameter DISC_LIM eingegebene Wert wird überschritten.

Hinweis: Zusätzlich kann in dieser Parametergruppe der aktive Alarm manuell quittiert werden.

Eingabe des Wertes der den diskreten Alarm auslöst

Festlegung des Verhaltens bei Erreichen des im Parameter DISC_LIM eingegebenen Wertes

..... die Verletzung des Grenzwertes wird nicht ausgewertet

..... keine Benachrichtigung bei Verletzung des Grenzwertes

..... reserviert für Blockalarme

..... die Verletzung des unteren Grenzwertes wird mit der entsprechenden Priorität als Bedienerhinweis ausgegeben: 1= Priorität niedrig, 7= Priorität hoch

..... die Verletzung des oberen Grenzwertes wird mit der entsprechenden Priorität als kritischer Alarm ausgegeben: 8= Priorität niedrig, 15 = Priorität hoch

Anzeige des diskreten Eingangswertes des DI Function Blocks 1 mit Angaben zum Status

Freigabe bzw. Einschränkung der Zugriffsberechtigung eines Feldbus-Host-Systems auf das Feldgerät

Hinweis: Dieser Parameter wird vom Typ 3730-5 nicht ausgewertet

Auswahl des Ein-/Ausgangsverhaltens des DI Function Blocks 1

..... Setzt zwischen Eingang FIELD_VAL_D und Ausgang OUT_D eine logische NICHT-Verknüpfung.

Parameter	Index	SK	Zugriff	Zugang	Auswahl/Anzeige, [Default]
MODE_BLK	5	N	r/w	O/M/A	AUTO (Automatikbetrieb) MAN (Manueller Eingriff durch den Operator) O/S Out of Service (Außer Betrieb)
OUT_D	8	N	r/w	O/M	
PV_D	7	D	r		
PV_FTIME	16	S	r/w	O/M/A	[0]
SIMULATE_D	9	S	r/w	O/M/A	
STATUS_OPTS	14	S	r/w	O	[Uninitialized] Propagate Fail Fwd
STRATEGY	3	S	r/w	O/M/A	[0]
ST_REV	1	N	r		
TAG_DESC	2	S	r/w	O/M/A	[ohne Text], max. 32 Zeichen
UPDATE_EVT	18	D	r		

Zuordnung Index – Parameter

Index	Parameter
0	–
1	ST_REV
2	TAG_DESC
3	STRATEGY
4	ALERT_KEY

Index	Parameter
5	MODE_BLK
6	BLOCK_ERR
7	PV_D
8	OUT_D
9	SIMULATE_D

Index	Parameter
10	–
11	–
12	GRANT_DENY
13	IO_OPTS
14	STATUS_OPTS

Beschreibung/Hinweis

Anzeige des aktuellen Betriebsmodus (Actual) des DI Function Blocks 1, der gewünschten Modi (Permitted), die der DI1 Block unterstützt und den Normalbetriebsmodus

..... Der binäre Eingangswert FIELD_VAL_D wird vom Funktionsblock verarbeitet und als OUT_D ausgegeben.

..... Der Ausgangswert des Funktionsblocks kann über den Parameter OUT_D vom Bediener direkt vorgegeben werden.

..... Der DI Algorithmus des Bausteins wird nicht ausgeführt. Am Ausgang OUT_D wird der letzte Wert ausgegeben.

Anzeige/Vorgabe des diskreten Ausgangswertes des DI Function Blocks 1 mit zugehörigem Status

Anzeige des für den Funktionsblock verwendeten diskreten Zustands mit Status. Der Parameter ist in der Betriebsart AUTO identisch mit dem Ausgang OUT_D.

Eingabe der Filterzeitkonstante [s] des digitalen Filters bis ein binärer Zustand am Eingang des Funktionsblocks in den Parameter PV_D übernommen wird

Mit Hilfe der Simulation kann ein diskreter Eingangswert FIELD_VAL_D mit Status vorgegeben werden.

Hinweis: Die Aktivierung der Simulation ist nur möglich wenn diese am Feldgerät (Code 48/FF-P/F03) und im Funktionsblock freigegeben wurde.

Auswahl der zur Verfügung stehenden Statusoptionen zur Festlegung der Statusbehandlung und -verarbeitung

Parameter zur Gruppierung und somit schnelleren Auswertung von Blöcken. Eine Gruppierung erfolgt durch die Eingabe des gleichen Zahlenwertes in den Parameter STRATEGY jedes einzelnen Blocks

Hinweis: Diese Daten werden vom DI Function Block weder geprüft noch verarbeitet.

Anzeige des Revisionsstandes der statischen Daten

Hinweis: Der Revisionsstand wird bei jeder Änderung eines statischen Parameters inkrementiert.

Eingabe eines anwenderspezifischer Textes zur eindeutigen Identifizierung und Zuordnung des Blocks

Anzeige ob statische Blockdaten geändert wurden, inklusive Datum und Uhrzeit

Index	Parameter
15	CHANNEL
16	PV_FTIME
17	FIELD_VAL_D
18	UPDATE_EVT
19	BLOCK_ALM

Index	Parameter
20	ALARM_SUM
21	ACK_OPTION
22	DISC_PRI
23	DISC_LIM
24	DISC_ALM

PID Function Block

Parameter	Index	SK	Zugriff	Zugang	Auswahl/Anzeige, [Default]
ACK_OPTION	46	S	r/w	ALL	[Undefined] HI_HI_ALM HI_ALM LO_LO_ALM LO_ALM DV_HI_ALM DV_LO_ALM BLOCK ALM.
ALARM_HYS	47	S	r/w	ALL	0 bis 50 %, [0,5 %]
ALARM_SUM	45	S/D	r/w	ALL	HI_HI_ALM HI_ALM LO_LO_ALM LO_ALM DV_HI_ALM DV_LO_ALM BLOCK ALM.
ALERT_KEY	4	S	r/w	ALL	1 bis 255, [0] Der Wert 0 ist kein zulässiger Wert. Er wird beim Schreiben in das Gerät mit einer Fehlermeldung zurückgewiesen.
BAL_TIME	25	S	r/w	ALL	[0]

Beschreibung/Hinweis

Über diesen Parameter kann ausgewählt werden, ob ein Alarm zum Zeitpunkt seiner Alarmerkennung automatisch, d.h. ohne die Einwirkung des Feldbus-Host-Systems, im Gerät quittiert wird.

Hinweis: Der Alarm wird an das Feldbus-Host-System gesendet, aber nicht von diesem quittiert.

- Keine Auswahl
- oberer Grenzwert-Alarm
- oberer Grenzwert-Voralarm
- unterer Grenzwert-Alarm
- unterer Grenzwert-Voralarm
- Grenzwert-Alarm für obere Regelabweichung
- Grenzwert-Alarm für untere Regelabweichung
- Blockalarm

Eingabe der Hysterese für die oberen und unteren Alarmgrenzwerte
 Die Alarmbedingungen bleiben aktiv, solange sich der Messwert innerhalb der Hysterese befindet. Der Hysteresewert wirkt sich auf folgende Alarmgrenzwerte des PID Function Blocks aus:
 HI_HI_LIM; HI_LIM; LO_LO_LIM; LO_LIM; DV_HI_LIM; DV_LO_LIM

Hinweis: Der Hysteresewert bezieht sich prozentual auf den Bereich der Parametergruppe PV_SCALE im PID Function Block.

Anzeige des aktuellen Status der Prozessalarne im PID Function Block
Hinweis: Zusätzlich können in dieser Parametergruppe die Prozessalarne deaktiviert werden.

- Verletzung des oberen Grenzwert-Alarms
- Verletzung des oberen Grenzwert-Vorwarnalarms
- Verletzung des unteren Grenzwert-Alarms
- Verletzung des unteren Grenzwert-Voralarms
- Verletzung des Grenzwert-Alarms für die obere Regelabweichung
- Verletzung des Grenzwert-Alarms für die untere Regelabweichung
- Blockalarm

Eingabe der Identifikationsnummer des Anlagenteils
 Diese Information wird vom Feldbus-Host-System zum Sortieren von Alarmen und Ereignissen verwendet.

Eingabe der Zeitkonstante, mit der der Sättigung (berechnete Stellgröße > OUT_HI_LIM bzw. < OUT_LO_LIM) des Integralanteils entgegengewirkt wird.

Hinweis: Bei Wert 0 (Kaltstartwert) wird die Sättigung sofort abgebaut.

Parameter	Index	SK	Zugriff	Zugang	Auswahl/Anzeige, [Default]
BKCAL_HYS	30	S	r/w	ALL	0 bis 50 %, [0,5 %]
BKCAL_IN	27	N	r/w	ALL	
BKCAL_OUT	31	D	r		
BLOCK_ALM	44	D	r/w	ALL	
BLOCK_ERR	6	D	r		OUT OF SERVICE CONFIGURATION_ERROR
BYPASS	17	S	r/w	M/O	Uninitialized [OFF]. ON
CAS_IN	18	N	r/w	ALL	
CONTROL_OPTS	13	S	r/w	O	[None] Bypass Enable Direct Acting Track Enable Track in Manual PV for BKCAL_OUT No OUT Limits in Manual

Beschreibung/Hinweis

Eingabe des Hysteresewertes für den oberen und unteren Stellgrößen-Bereichsgrenzwert OUT_HI_LIM und OUT_LO_LIM

Überschreitet bzw. unterschreitet die berechnete Stellgröße den durch die Bereichsgrenzwerte definierten Bereich, so wird diese Bereichsverletzung im Parameter OUT angezeigt und an die nachfolgenden Blöcke kommuniziert.

Die Bereichsverletzung bleibt aktiv, solange der Wert der berechneten Stellgröße den Hysteresewert nicht wieder unter- bzw. überschreitet.

Anzeige des analogen Eingangswertes und -status, der bei einer Kaskadenregelung vom Parameter BKCAL_OUT des nachgeschalteten Funktionsbausteins übernommen wird

Dieser Wert sorgt durch Nachführung des Ausgangs für eine stoßfreie Betriebsumschaltung.

Anzeige des analogen Ausgangswertes und -status, der bei einer Kaskadenregelung dem Parameter BKCAL_IN des vorgeschalteten Funktionsbausteins übergeben wird

Dieser Wert verhindert die Integralsättigung des Reglers und ermöglicht so eine stoßfreie Betriebsumschaltung

Anzeige des aktuellen Blockzustand mit Auskunft über anstehende Konfigurations-, Hardware- oder Systemfehler inklusive den Angaben über den Alarmzeitpunkt (Datum, Zeit) bei Auftreten des Fehlers

Anzeige der aktiven Blockfehler

..... Der Blockmodus ist außer Betrieb.

..... Im Block liegt ein Konfigurationsfehler vor.

Über diesen Parameter wird die Berechnung der Stellgröße durch den PID-Regelalgorithmus aus- bzw. eingeschaltet

Hinweis: Bei Einstellung „Uninitialized“ bleibt der Block in Betriebsart „O/S“. Zum Aktivieren des Bypass (Einstellung ON) muss der Bypass in den Regleroptionen freigegeben werden (Parameter CONTROL_OPTS).

..... entspricht ON

..... Bypass ausgeschaltet: die durch den PID-Regelalgorithmus ermittelte Stellgröße wird über den Parameter OUT ausgegeben.

..... BYPASS eingeschaltet: der Wert der Führungsgröße SP wird direkt über den Parameter OUT ausgegeben.

Anzeige/Vorgabe der von einem vorgeschaltetem Funktionsblock übernommenen analogen Führungsgröße und deren Status

Auswahl der zur Verfügung stehenden Regleroptionen zur Festlegung der Automatisierungsstrategie

..... Freigabe des Parameters BYPASS

..... Direkte Wirkrichtung

..... Freigabe der Nachführung

..... Nachführung von Hand

..... Wert und Status des Parameters PV für den Parameter BKCAL_OUT verwenden

..... Keine Ausgangsbegrenzung in Betriebsart HAND

Parameter	Index	SK	Zugriff	Zugang	Auswahl/Anzeige, [Default]
DV_HI_ALM	64	D	r/w	ALL	
DV_HI_LIM	57	S	r/w	ALL	[3402823466 x 10 ³⁸]
DV_HI_PRI	56	S	r/w	ALL	[0]. 1 2 3 bis 7. 8 bis 15.
DV_LO_ALM	65	D	r		
DV_LO_LIM	59	S	r/w	ALL	[-3402823466 x 10 ³⁸]
DV_LO_PRI	58	S	r/w	ALL	[0]. 1 2 3 bis 7. 8 bis 15.
FF_GAIN	42	S	r/w	M/O	[0]
FF_SCALE	41	S	r/w	M/O	[0 bis 100 %]

Beschreibung/Hinweis

Statusanzeige des Alarms für die obere Regelabweichung, inklusive den Angaben zum Alarmzeitpunkt (Datum, Zeit) und dem Wert, welcher den Alarm ausgelöst hat

Die Regelgröße überschreitet die Führungsgröße um mehr als den im Parameter DV_HI_LIM vorgegebenen Wert.

Eingabe des Grenzwertes für die obere Regelabweichung

Überschreitet die Regelgröße die Führungsgröße um diesen Wert, wird der Voralarm DV_HI_ALM ausgegeben.

Festlegung des Verhaltens bei Überschreiten der oberen Regelabweichung (DV_HI_LIM)

..... Die Verletzung des Grenzwertes für die obere Regelabweichung wird nicht ausgewertet.

..... Keine Benachrichtigung bei Verletzung des Grenzwertes für die obere Regelabweichung.

..... Reserviert für Blockalarme.

..... Die Verletzung des Grenzwertes für die obere Regelabweichung wird mit der entsprechenden Priorität als Bedienerhinweis ausgegeben: 3 = Priorität niedrig, 7 = Priorität hoch

..... Die Verletzung des Grenzwertes für die obere Regelabweichung wird mit der entsprechenden Priorität als kritischer Alarm ausgegeben: 8 = Priorität niedrig, 15 = Priorität hoch

Statusanzeige des Alarms für die untere Regelabweichung, inklusive den Angaben zum Alarmzeitpunkt (Datum, Zeit) und dem Wert, welcher den Alarm ausgelöst hat

Die Regelgröße unterschreitet die Führungsgröße um mehr als den in dem Parameter DV_LO_LIM vorgegebenen Wert.

Hinweis: Zusätzlich kann in dieser Parametergruppe der aktive Alarm manuell quittiert werden.

Eingabe des Grenzwertes für die untere Regelabweichung

Unterschreitet die Regelgröße die Führungsgröße um diesen Wert, wird der Voralarm DV_LO_ALM ausgegeben.

Festlegung des Verhaltens bei Unterschreiten der unteren Regelabweichung (DV_LO_LIM)

..... Die Verletzung des Grenzwertes für die untere Regelabweichung wird nicht ausgewertet.

..... Keine Benachrichtigung bei Verletzung des Grenzwertes für die untere Regelabweichung.

..... Reserviert für Blockalarme.

..... Die Verletzung des Grenzwertes für die untere Regelabweichung wird mit der entsprechenden Priorität als Bedienerhinweis ausgegeben: 3 = Priorität niedrig, 7 = Priorität hoch

..... Die Verletzung des Grenzwertes für die untere Regelabweichung wird mit der entsprechenden Priorität als kritischer Alarm ausgegeben: 8 = Priorität niedrig, 15 = Priorität hoch

Eingabe der Störgrößenverstärkung

Hinweis: Die Störgrößenverstärkung wird mit der Störgröße (FF_VAL) multipliziert. Das Ergebnis wird auf den Ausgangswert OUT addiert.

Definition des Messbereichs (Unter- und Obergrenze), der physikalischen Einheit und der Nachkommastellen der Störgröße (FF_VAL)

Parameter	Index	SK	Zugriff	Zugang	Auswahl/Anzeige, [Default]
FF_VAL	40	N	r/w	ALL	Bereich und Einheit von FF_SCALE
GAIN	23	S	r/w	ALL	[1.0]
GRANT_DENY	12	D	r/w	NA	
HL_ALM	61	D	r		Einheit von PV_SCALE
HI_HI_ALM	60	D	r/w		Einheit von PV_SCALE
HI_HI_LIM	49	S	r/w	ALL	Bereich und Einheit von PV_SCALE, [3402823466 x 10 ³⁸]
HI_HI_PRI	48	S	r/w	ALL	[0]..... 1..... 2..... 3 bis 7..... 8 bis 15.....
HI_LIM	51	S	r/w	ALL	Bereich und Einheit von PV_SCALE, [3402823466 x 10 ³⁸]
HI_PRI	50	S	r/w	ALL	0..... 1..... 2..... 3 bis 7..... 8 bis 15.....
IN	15	N	r/w	ALL	

Beschreibung/Hinweis

Anzeige und Eingabe des Wertes und Status der Störgröße

Hinweis: Die Störgröße wird mit der Störgrößenverstärkung (FF_GAIN) multipliziert. Das Ergebnis wird auf den Ausgangswert OUT addiert.

Eingabe der Proportional-Verstärkung (Faktor)

Hinweis: Der Parameter muss auf einen Wert ungleich 0 gesetzt werden, ansonsten wird im Parameter BLOCK_ERR ein Konfigurationsfehler gesetzt, der Block geht dann in Betriebsart O/S.

Freigabe bzw. Einschränkung der Zugriffsberechtigung eines Feldbus-Host-Systems auf das Feldgerät.

Hinweis: Dieser Parameter wird vom Typ 3730-5 nicht ausgewertet.

Statusanzeige des Alarms für den oberen Vorwarnalarmgrenzwert (HI_LIM), inklusive den Angaben zum Alarmzeitpunkt (Datum, Zeit) und dem Wert welcher den Alarm ausgelöst hat.

Statusanzeige des Alarms für den oberen Alarmgrenzwert (HI_HI_LIM), inklusive den Angaben zum Alarmzeitpunkt (Datum, Zeit) und dem Wert welcher den Alarm ausgelöst hat

Hinweis: Zusätzlich kann in dieser Parametergruppe der aktive Alarm manuell quittiert werden.

Eingabe des Alarmgrenzwertes für den oberen Alarm (HI_HI_ALM)

Überschreitet der Wert PV diesen Grenzwert, wird der Alarmstatusparameter HI_HI_ALM ausgegeben.

Festlegung des Verhaltens bei Überschreiten des oberen Alarmgrenzwertes (HI_HI_LIM)

..... Die Verletzung des oberen Alarmgrenzwertes wird nicht ausgewertet.

..... Keine Benachrichtigung bei Verletzung des oberen Alarmgrenzwertes.

..... Reserviert für Blockalarme.

..... Die Verletzung des oberen Alarmgrenzwertes wird mit der entsprechenden Priorität als Bedienerhinweis ausgegeben: 3 = Priorität niedrig, 7 = hoch

..... Die Verletzung des oberen Alarmgrenzwertes wird mit der entsprechenden Priorität als kritischer Alarm ausgegeben: 8 = Priorität niedrig, 15 = Priorität hoch

Eingabe des Alarmgrenzwertes für den oberen Vorwarnalarm (HI_ALM)

Überschreitet der Wert PV diesen Grenzwert, wird der Alarmstatusparameter HI_ALM ausgegeben.

Festlegung des Verhaltens bei Überschreiten des oberen Vorwarnalarmgrenzwertes (HI_LIM)

..... Die Verletzung des oberen Vorwarnalarmgrenzwertes wird nicht ausgewertet.

..... Keine Benachrichtigung bei Verletzung des oberen Vorwarnalarmgrenzwertes.

..... Reserviert für Blockalarme.

..... Die Verletzung des oberen Vorwarnalarmgrenzwertes wird mit der entsprechenden Priorität als Bedienerhinweis ausgegeben: 3 = Priorität niedrig, 7 = Priorität hoch

..... Die Verletzung des oberen Vorwarnalarmgrenzwertes wird mit der entsprechenden Priorität als kritischer Alarm ausgegeben: 8 = Priorität niedrig, 15 = Priorität hoch

Anzeige/Vorgabe der analogen Regelgröße mit Angaben zum Zustand und Wert

Parameter	Index	SK	Zugriff	Zugang	Auswahl/Anzeige, [Default]
LO_ALM	62	D	r		Einheit von PV_SCALE
LO_LIM	53	S	r/w		Bereich und Einheit von PV_SCALE, [-3402823466 x 10 ³⁸]
LO_LO_ALM	63	D	r		Einheit von PV_SCALE
LO_LO_LIM	55	S	r/w	ALL	Bereich und Einheit von PV_SCALE, [-3402823466 x 10 ³⁸]
LO_LO_PRI	54	S	r/w	ALL	[0]..... 1..... 2..... 3 bis 7..... 8 bis 18.....
LO_PRI	52	S	r/w	ALL	[0]..... 1..... 2..... 3 bis 7..... 8 bis 15.....
MODE_BLK	5	S	r/w	ALL	O/S Out of Service (Außer Betrieb)..... MAN (Manueller Eingriff durch Operator)..... AUTO (Automatikbetrieb)..... CAS (Kaskadenbetrieb)..... RCAS (Externe Kaskade).....
Fortsetzung: nächste Seite					

Beschreibung/Hinweis

Statusanzeige des Alarms für den unteren Vorwarnalarmgrenzwert (LO_LIM), inklusive den Angaben zum Alarmzeitpunkt (Datum, Zeit) und dem Wert welcher den Alarm ausgelöst hat.

Eingabe des Alarmgrenzwertes für den unteren Vorwarnalarm (LO_ALM)

Unterschreitet der Wert PV diesen Grenzwert, wird der Alarmstatusparameter LO_ALM ausgegeben.

Statusanzeige des Alarms für den unteren Alarmgrenzwert (LO_LO_LIM), inklusive den Angaben zum Alarmzeitpunkt (Datum, Zeit) und dem Wert welcher den Alarm ausgelöst hat.

Hinweis: Zusätzlich kann in dieser Parametergruppe der aktive Alarm manuell quittiert werden.

Eingabe des Alarmgrenzwertes für den unteren Alarm (LO_LO_ALM)

Unterschreitet der Wert PV diesen Grenzwert, wird der Alarmstatusparameter LO_LO_ALM ausgegeben.

Festlegung des Verhaltens bei Unterschreiten des unteren Alarmgrenzwertes (LO_LO_LIM)

..... Die Verletzung des unteren Alarmgrenzwertes wird nicht ausgewertet.

..... Keine Benachrichtigung bei Verletzung des unteren Alarmgrenzwertes.

..... Reserviert für Blockalarme.

..... Die Verletzung des unteren Alarmgrenzwertes wird mit der entsprechenden Priorität als Bedienerhinweis ausgegeben: 3 = Priorität niedrig, 7 = hoch

..... Die Verletzung des unteren Alarmgrenzwertes wird mit der entsprechenden Priorität als kritischer Alarm ausgegeben: 8 = Priorität niedrig, 15 = hoch

Festlegung des Verhaltens bei Unterschreiten des unteren Vorwarnalarmgrenzwertes (LO_LIM)

..... Die Verletzung des unteren Vorwarnalarmgrenzwertes wird nicht ausgewertet.

..... Keine Benachrichtigung bei Verletzung des unteren Vorwarnalarmgrenzwertes.

..... Reserviert für Blockalarme.

..... Die Verletzung des unteren Vorwarnalarmgrenzwertes wird mit der entsprechenden Priorität als Bedienerhinweis ausgegeben: 3 = Priorität niedrig, 7 = hoch

..... Die Verletzung des unteren Vorwarnalarmgrenzwertes wird mit der entsprechenden Priorität als kritischer Alarm ausgegeben: 8 = Priorität niedrig, 15 = hoch

Anzeige des aktuellen Betriebsmodus (Actual) des PID Blocks, der gewünschten Modi (Target), der erlaubten Modi (Permitted), die der PID Block unterstützt und den Normalbetriebsmodus (Normal)

..... Der PID-Algorithmus des Bausteins wird nicht ausgeführt. Am Parameter OUT wird der letzte Wert bzw. bei aktiver Störungsbehandlung der festgelegte Wert ausgegeben.

..... Der Ausgangswert des Blocks kann über den Parameter OUT vom Bediener direkt vorgegeben werden.

..... Der vom Bediener vorgegebene Sollwert wird über den Parameter SP bei der Ausführung des AO Blocks verwendet.

..... Der AO Function Block erhält über den Parameter CAS_IN die Führungsgröße zur internen Berechnung der Stellgröße direkt von einem vorgeschalteten Funktionsblock. Der AO Function Block wird ausgeführt.

..... Der AO Function Block erhält über den Parameter RCAS_IN die Führungsgröße zur internen Berechnung der Stellgröße direkt vom Feldbus-Host-System. Der AO Function Block wird ausgeführt.

Parameter	Index	SK	Zugriff	Zugang	Auswahl/Anzeige, [Default]
Fortsetzung MODE_BLK					ROUT (Externer Ausgang)
OUT	9	N	r/w	O/M	Bereich OUT_SCALE $\pm 10\%$, Einheit von XD_SCALE
OUT_HI_LIM	28	S	r/w	ALL	Bereich OUT_SCALE $\pm 10\%$, Einheit von OUT_SCALE, [100]
OUT_LO_LIM	29	S	r/w	ALL	Bereich OUT_SCALE $\pm 10\%$, Einheit von OUT_SCALE, [0]
OUT_SCALE	11	S	r/w	O	[0 bis 100 %]
PV	7	D	r		Einheit von PV_SCALE
PV_FTIME	16	S	r/w	ALL	[0 s]
PV_SCALE	10	S	r/w	O	[0 bis 100 %]
RATE	26	S	r/w	ALL	[0 s]
RCAS_IN	32	N	r/w	ALL	
RCAS_OUT	35	D	r		
RESET	24	S	r/w		[$3402823466 \times 10^{38}$ (maximal möglicher Wert)]
ROUT_IN	33	N	r/w	ALL	
ROUT_OUT	36	D	r		

Beschreibung/Hinweis

Der PID Funktion Block erhält über den Parameter ROUT_IN die Stellgröße direkt vom Feldbus-Host-System. Die Stellgröße wird über den Parameter OUT, ohne dass der interne PID Algorithmus ausgeführt wird, wieder ausgegeben.

Anzeige der Stellgröße, des Wertes, des Grenzwertes und Status des AO Function Blocks

Hinweis: Ist in dem Parameter MODE_BLK der Betriebsmodus MAN (Manueller Eingriff durch den Operator) angewählt, kann hier der Ausgangswert OUT manuell vorgegeben werden.

Eingabe des oberen Grenzwertes der analogen Stellgröße (OUT)

Eingabe des unteren Grenzwertes der analogen Stellgröße (OUT)

Definition des Bereichs (Anfangs- und Endwert), der physikalischen Einheit und der Nachkommastellen der Stellgröße (OUT)

Anzeige der für die Bausteinausführung verwendeten Prozessvariablen und des Status

Eingabe der Filterzeitkonstante [s] des digitalen Filters 1. Ordnung

Diese Zeit wird benötigt, um 63 % einer Änderung der Regelgröße am Eingang IN im Wert von PV wirksam werden zu lassen.

Definition des Bereichs (Anfangs- und Endwert), der physikalischen Einheit und der Nachkommastellen der Prozessvariablen (PV)

Eingabe der Zeitkonstante [s] für die Differentialfunktion

In diesem Parameter wird die vom Feldbus-Host-System zur Verfügung gestellte analoge Führungsgröße (Wert und Status) zur internen Berechnung der Stellgröße eingelesen und angezeigt

Hinweis: Dieser Parameter ist nur in der Betriebsart RCAS aktiv

Anzeige der analogen Führungsgröße (Wert und Status) nach Anwendung der Rampenfunktion

Dieser Wert wird dem Feldbus-Host-System über diesen Parameter zur Verfügung gestellt, um Rückrechnungen bei Betriebsartwechsel oder begrenzten Signalen durchzuführen.

Hinweis: Dieser Parameter ist nur in der Betriebsart RCAS aktiv.

Eingabe der Zeitkonstante für die Integralfunktion

Hinweis: Der Kaltstartwert oder 0 schaltet die Integralfunktion aus.

In diesem Parameter wird die vom Feldbus-Host-System zur Verfügung gestellte Stellgröße (Wert und Status) eingelesen und angezeigt.

Hinweis: Dieser Parameter ist nur in der Betriebsart ROUT aktiv.

Anzeige der analogen Führungsgröße (Wert und Status) welche über den Parameter ROUT_IN eingelesen wurde

Dieser Wert wird dem Feldbus-Host-System über diesen Parameter zur Verfügung gestellt, um Rückrechnungen bei Betriebsartwechsel oder begrenzten Signalen durchzuführen.

Hinweis: Dieser Parameter ist nur in der Betriebsart ROUT aktiv.

Parameter	Index	SK	Zugriff	Zugang	Auswahl/Anzeige, [Default]
SHED_OPT	34	S	r/w	ALL	<p>[Uninitialized]</p> <p>NormalShed_NormalReturn</p> <p>NormalShed_NoReturn</p> <p>ShedToAuto_NormalReturn</p> <p>ShedToAuto_NoReturn</p> <p>ShedToManual_NormalReturn</p> <p>ShedToManual_NoReturn</p> <p>ShedToRetainedTarget_NormalReturn</p> <p>ShedToRetainedTarget_NoReturn</p>
SP	8	N	r/w	O/M/A	Wert und Bereich von PV_SCALE $\pm 10\%$
SP_HI_LIM	21	S	r/w	ALL	Wert und Bereich von PV_SCALE $\pm 10\%$, [100]
SP_LO_LIM	22	S	r/w	ALL	Wert und Bereich von PV_SCALE $\pm 10\%$, [0]
SP_RATE_DN	19	S	r/w	ALL	[3402823466 x 10 ³⁸]
SP_RATE_UP	20	S	r/w	ALL	[3402823466 x 10 ³⁸]
ST_REV	1	S	r		

Beschreibung/Hinweis

Auswahl des Verhaltens bei Überschreitung der Überwachungszeit (Parameter SHED_RCAS im RES Block) während der Überprüfung der Verbindung zwischen Feldbus-Host-System und PID Block im Betriebsmodus RCAS oder ROUT

Nach Ablauf der Überwachungszeit wechselt der PID Block vom Betriebsmodus RCAS bzw. ROUT in den hier ausgewählten Betriebsmodus. Es wird auch das Verhalten nach Beendigung des Fehlerzustandes festgelegt.

Hinweis: Dieser Parameter ist im PID Block nur in den Betriebsarten RCAS und ROUT aktiv. Ist der Wert „Uninitialized“ gesetzt, kann der PID Block nicht in die Betriebsarten RCAS oder ROUT gebracht werden.

..... Nicht initialisiert

..... Wechsel in nächstmögliche Betriebsart, nach Verlassen der Fehlerbedingung Rückkehr in Betriebsart RCAS bzw. ROUT

..... Wechsel in nächstmögliche Betriebsart, nach Verlassen der Fehlerbedingung verbleibt der Block in dieser Betriebsart.

..... Wechsel in Betriebsart AUTO, nach Verlassen der Fehlerbedingung Rückkehr in Betriebsart RCAS bzw. ROUT

..... Wechsel in Betriebsart AUTO, nach Verlassen der Fehlerbedingung verbleibt der Block in Betriebsart AUTO

..... Wechsel in Betriebsart MAN, nach Verlassen der Fehlerbedingung Rückkehr in Betriebsart RCAS bzw. ROUT

..... Wechsel in Betriebsart MAN, nach Verlassen der Fehlerbedingung verbleibt der Block in Betriebsart MAN

..... Wechsel in nächstmögliche Betriebsart, nach Verlassen der Fehlerbedingung Rückkehr in Betriebsart RCAS bzw. ROUT

..... Wechsel in nächstmögliche Betriebsart, nach Verlassen der Fehlerbedingung verbleibt der Block in dieser Betriebsart

Eingabe des Sollwertes (Führungsgröße) in Betriebsart AUTO

Eingabe des oberen Grenzwertes des Sollwertes (Führungsgröße)

Hinweis: Wird die Einstellung des Skalenendes im Parameter PV_SCALE verändert, sollte dieser Wert entsprechend angepasst werden.

Eingabe des unteren Grenzwertes des Sollwertes (Führungsgröße)

Hinweis: Wird die Einstellung des Skalenendes im Parameter PV_SCALE verändert, sollte dieser Wert entsprechend angepasst werden.

Eingabe der Rampensteilheit für abfallende Sollwertveränderungen in der Betriebsart AUTO

Hinweis: Bei Eingabe des Wertes „0“ wird der Sollwert direkt verwendet. Die Geschwindigkeitsbegrenzung ist für Regelblöcke nur in der Betriebsart AUTO aktiv.

Eingabe der Rampensteilheit für ansteigende Sollwertveränderung in der Betriebsart AUTO

Hinweis: Bei Eingabe des Wertes „0“ wird der Sollwert direkt verwendet. Die Geschwindigkeitsbegrenzung ist für Regelblöcke nur in der Betriebsart AUTO aktiv.

Anzeige des Revisionsstandes der statischen Daten

Hinweis: Der Revisionsstand wird bei jeder Änderung eines statischen Parameters im Block inkrementiert.

Parameter	Index	SK	Zugriff	Zugang	Auswahl/Anzeige, [Default]
STATUS_OPT	14	S	r/w	O	[Uninitialized] IFS if Bad IN IFS if Bad CAS_IN Use Uncertain as Good. Target In Manual if Bad IN
STRATEGY	3	S	r/w	ALL	[0]
TAG_DESC	2	S	r/w	ALL	max. 32 Zeichen, [ohne Text]
TRK_IN_D	38	N	r/w	ALL	
TRK_SCALE	37	S	r/w	O/M	[0...100 %]
TRK_VAL	39	N	r/w	ALL	
UPDATE_EVT	43	D	r		

Zuordnung Index – Parameter

Index	Parameter
0	–
1	ST_REV
2	TAG_DESC
3	STRATEGY
4	ALERT_KEY
5	MODE_BLK
6	BLOCK_ERR
7	PV
8	SP
9	OUT
10	PV_SCALE

Index	Parameter
11	OUT_SCALE
12	GRANT_DENY
13	CONTROL_OPTS
14	STATUS_OPT
15	IN
16	PV_FTIME
17	BYPASS
18	CAS_IN
19	SP_RATE_DN
20	SP_RATE_UP
21	SP_HI_LIM

Index	Parameter
22	SP_LO_LIM
23	GAIN
24	RESET
25	BAL_TIME
26	RATE
27	BKCAL_IN
28	OUT_HI_LIM
29	OUT_LO_LIM
30	BKCAL_HYS
31	BKCAL_OUT
32	RCAS_IN

Beschreibung/Hinweis

Auswahl der zur Verfügung stehenden Statusoptionen zur Festlegung der Statusbehandlung und -verarbeitung

..... Nicht initialisiert

..... Stöorzustand des nachfolgenden AO Function Blocks auslösen, wenn die Regelgröße (IN) den Status auf BAD wechselt

..... Stöorzustand auslösen, wenn die externe Führungsgröße (CAS_IN) den Status auf BAD wechselt

..... Der Status UNCERTAIN wird als GOOD verwendet

..... Übergang in den Betriebsmodus MAN wenn die Regelgröße den Status auf BAD wechselt

Parameter zur Gruppierung und somit schnelleren Auswertung von Blöcken. Eine Gruppierung erfolgt durch die Eingabe des gleichen Zahlenwertes in den Parameter STRATEGY jedes einzelnen Blocks.

Hinweis: Diese Daten werden vom PID Function Block weder geprüft noch verarbeitet.

Eingabe eines anwenderspezifischen Textes zur Identifizierung und Zuordnung des Blocks

Anzeige/Vorgabe des diskreten Eingangs (Wert und Status), der die externe bzw. Ausgangs-Nachführung aktiviert

Nach Aktivierung der Nachführung wechselt der Betriebsmodus in LO (Lokale Zwangsführung). Dabei nimmt die Stellgröße am Ausgang OUT den über den Eingang TRK_VAL vorgegebenen Wert an

Definition des Bereichs (Anfangs- und Endwert), der physikalischen Einheit und der Nachkommastellen der externen Nachführgröße (TRK_VAL)

Anzeige/Vorgabe des von einem anderen Funktionsbaustein eingelesenen, analogen Eingangswert und -status für die externe Nachführfunktion

Anzeige ob statische Blockdaten geändert wurden, inklusive Datum und Uhrzeit.

Index	Parameter
33	ROUT_IN
34	SHED_OPT
35	RCAS_OUT
36	ROUT_OUT
37	TRK_SCALE
38	TRK_IN_D
39	TRK_VAL
40	FF_VAL
41	FF_SCALE
42	FF_GAIN
43	UPDAT_EVT

Index	Parameter
44	BLOCK_ALM
45	ALARM_SUM
46	ACK_OPTION
47	ALARM_HYS
48	HI_HI_PRI
49	HI_HI_LIM
50	HI_PRI
51	HI_LIM
52	LO_PRI
53	LO_LIM
54	LO_LO_PRI

Index	Parameter
55	LO_LO_LIM
56	DV_HI_PRI
57	DV_HI_LIM
58	DV_LO_PRI
59	DV_LO_LIM
60	HI_HI_ALM
61	HI_ALM
62	LO_ALM
63	LO_LO_ALM
64	DV_HI_ALM
65	DV_LO_ALM

18 Maße in mm

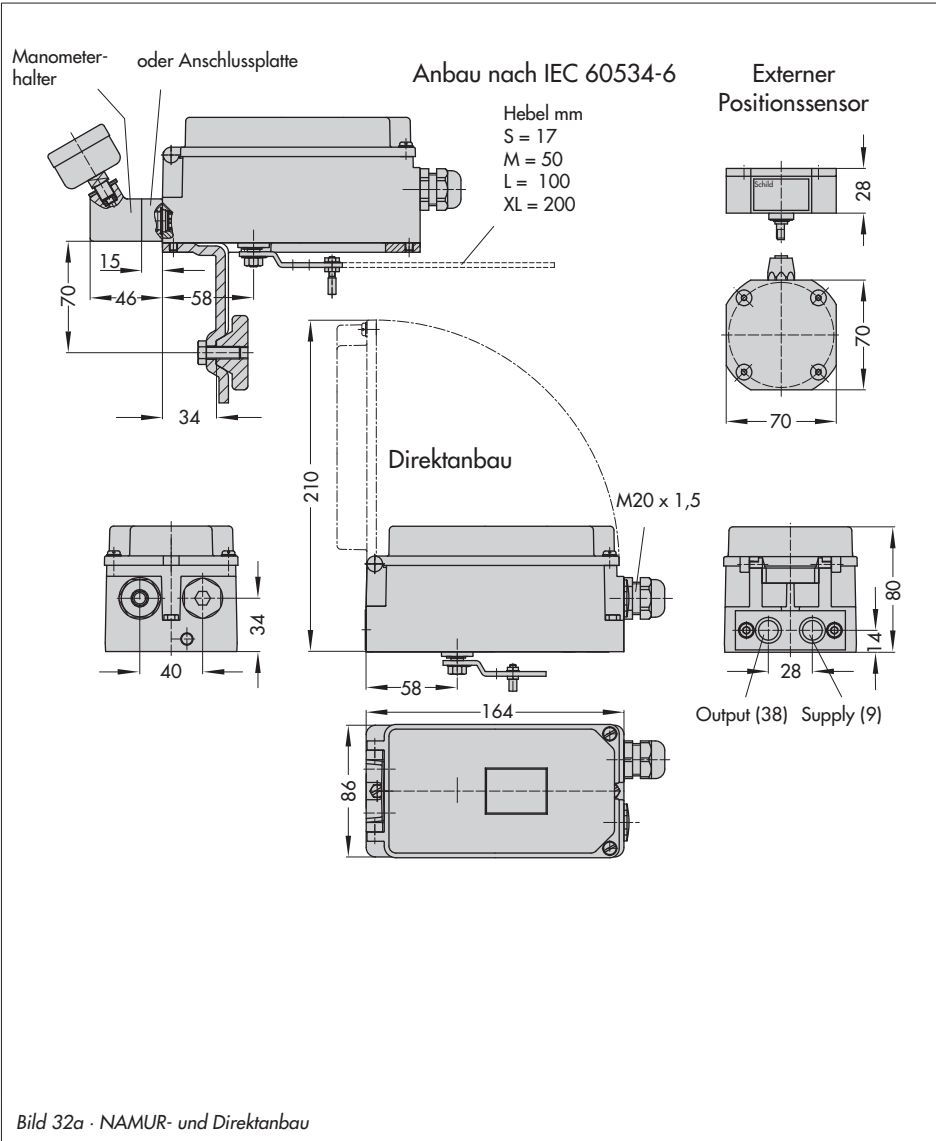


Bild 32a · NAMUR- und Direktanbau

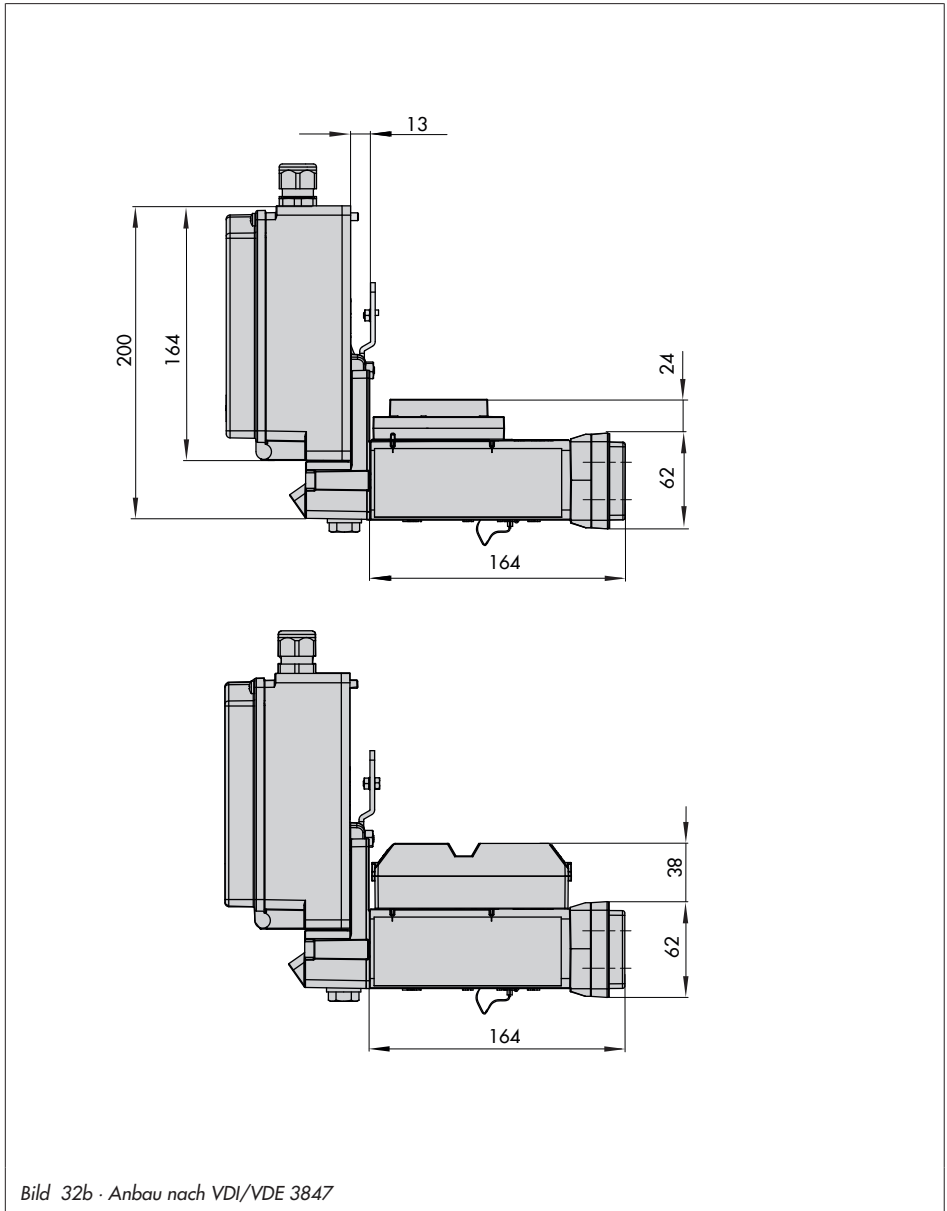
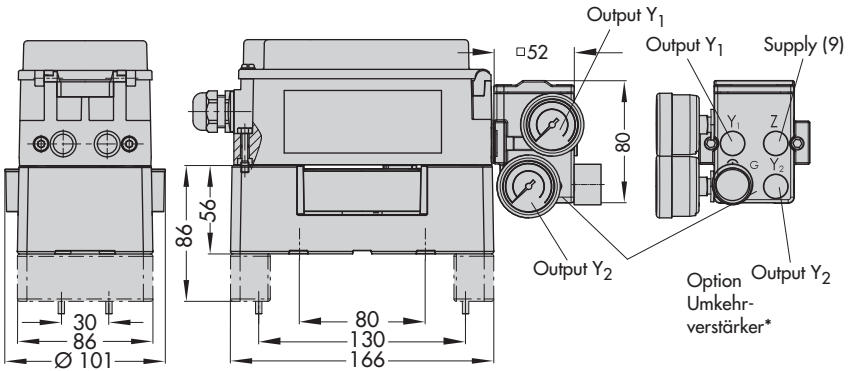
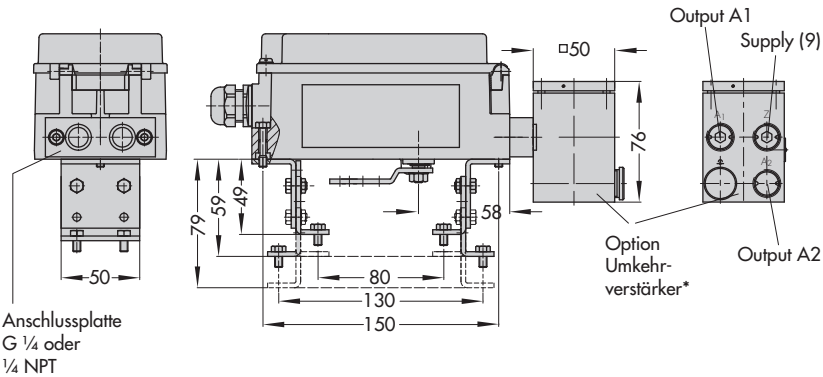


Bild 32b · Anbau nach VDI/VDE 3847

Schwere Ausführung



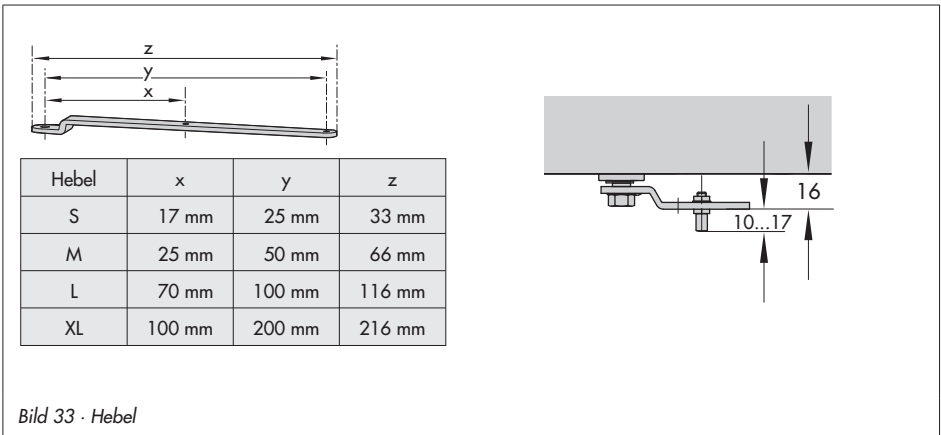
Leichte Ausführung



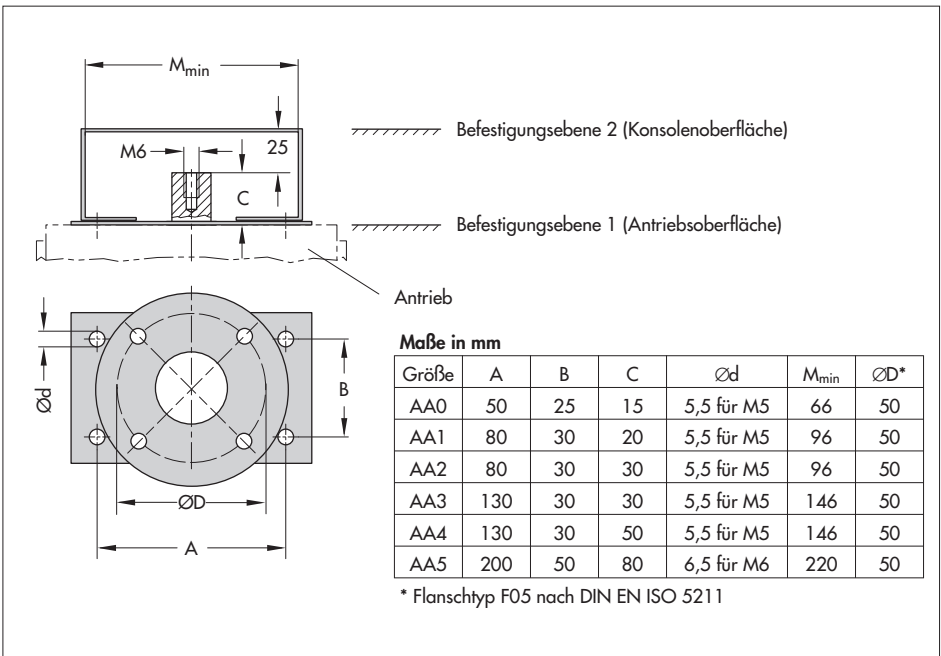
* Umkehrverstärker

- Typ 3710 (Maße siehe „Schwere Ausführung“)
- 1079-1118/1079-1119, nicht mehr lieferbar (Maße siehe „Leichte Ausführung“)

Bild 32c · Anbau an Schwenkantriebe nach VDI/VDE 3845 (Sept. 2010), Befestigungsebene 1, Größe AA1 bis AA4



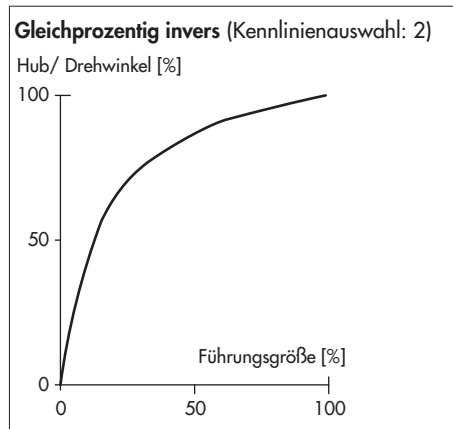
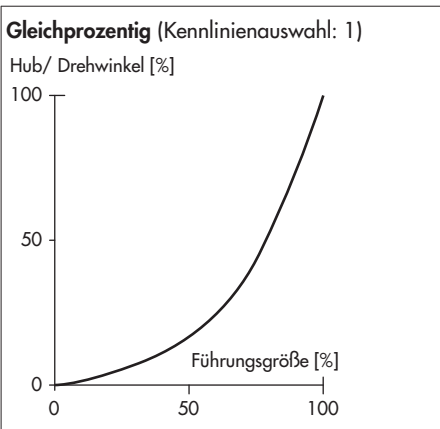
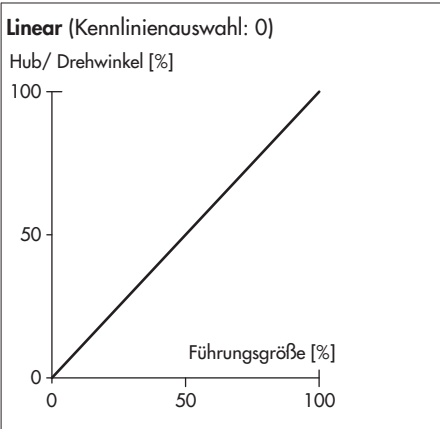
18.1 Befestigungsebenen nach VDI/VDE 3845 (September 2010)



19 Kennlinienauswahl

Im Folgenden sind die unter Code **20** wählbaren Kennlinien **grafisch** dargestellt.

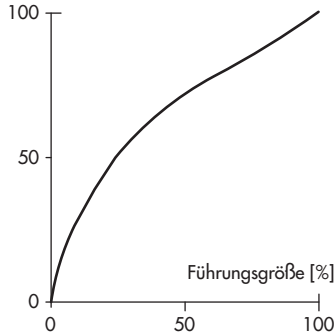
Hinweis: Die individuelle Definition der Kennlinie (benutzerdefinierte Kennlinie) kann nur über eine Workstation/Bediensoftware (z. B. TROVIS-VIEW) erfolgen.



SAMSON-Stellklappe linear

(Kennlinienauswahl: 3)

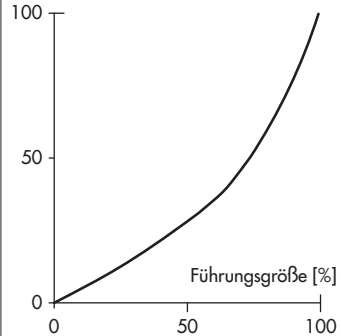
Hub/ Drehwinkel [%]



SAMSON-Stellklappe gleichprozentig

(Kennlinienauswahl: 4)

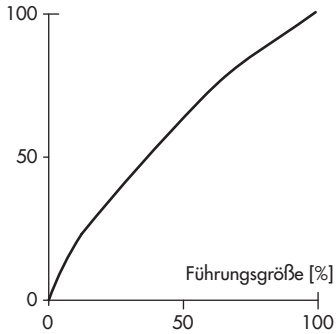
Hub/ Drehwinkel [%]



VETEC-Drehkegel linear

(Kennlinienauswahl: 5)

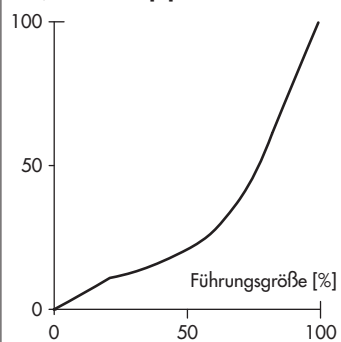
Hub/ Drehwinkel [%]



VETEC-Drehkegel gleichprozentig

(Kennlinienauswahl: 6)

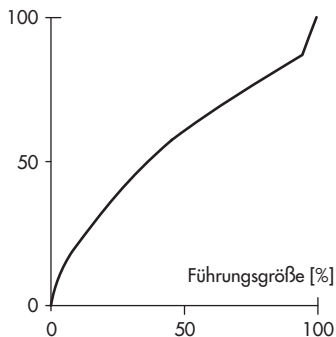
Hub/ Drehwinkel [%]



Kugelsegment linear

(Kennlinienauswahl: 7)

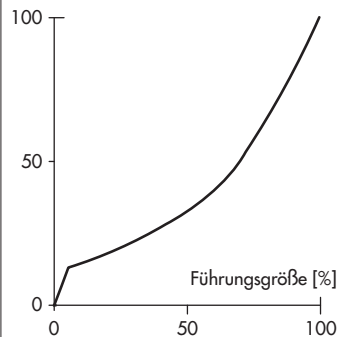
Hub/ Drehwinkel [%]



Kugelsegment gleichprozentig

(Kennlinienauswahl: 8)

Hub/ Drehwinkel [%]



5 Prüfergebnis

Für die unter 2 beschriebenen Prüfmuster wurde folgendes Ergebnis erzielt:

- Schutz gegen den Zugang zu gefährlichen Teilen und gegen feste Fremdkörper nach DIN EN 60529 (VDE 0470 Teil 1): 2000-09

erfüllt

IP6X

- Schutz gegen das Eindringen von Wasser nach DIN EN 60529 (VDE 0470 Teil 1): 2000-09

erfüllt

IPX6

Die Gehäuse der Stellschalter erfüllen in den vorgestellten Ausführungen die Anforderungen an die Schutzart IP66.

In die Anschlussgehäuse drang weder Staub noch Wasser ein.

VDE Prüf- und Zertifizierungsinstitut
Fachgebiet F 533

i. A. *Muntz*

i. A. *Rehl*



(1) EU-Baumusterprüfbescheinigung

- (2) Geräte oder Schutzsysteme zur bestimmungsgemäßen Verwendung in explosionsgefährdeten Bereichen - **Richtlinie 2014/34/EU**
- (3) EU-Baumusterprüfbescheinigungsnummer
- (4) Produkt: Stellschalter Typen 3730-41... 3730-51... 3730-45... 3730-55...
Ausgabe: 1
- (5) Hersteller: SAMSON AG Mess- und Regeltechnik
- (6) Anschrift: Weimüllerstraße 3, 60314 Frankfurt, Deutschland
- (7) Die Bauart dieses Produkts sowie die verschiedenen zulässigen Ausführungen sind in der Anlage und den darin aufgeführten Unterlagen zu dieser Baumusterprüfbescheinigung festgelegt.
- (8) Die Physikalisch-Technische Bundesanstalt, notifizierte Stelle Nr. 0102 gemäß Artikel 17 der Richtlinie 2014/34/EU des Europäischen Parlaments und des Rates vom 26. Februar 2014, bescheinigt, dass dieses Produkt die grundlegenden Sicherheits- und Gesundheitsanforderungen für die Konzeption und den Bau von explosionsgeschützten bestimmungsgemäßen Verwendung in explosionsgefährdeten Bereichen gemäß Anhang II der Richtlinie erfüllt.
- (9) Die Ergebnisse der Prüfung sind in dem vertraulichen Prüfbericht PTB Ex 17-25138 festgehalten.
- (10) Die grundlegenden Sicherheits- und Gesundheitsanforderungen werden erfüllt durch Übereinstimmung mit **EN 60079-0:2012/A11:2013 EN 60079-11:2012 EN 60079-31:2014**
- (11) Falls das Zeichen 'X' hinter der Bescheinigungsnummer steht, wird auf besondere Bedingungen für die sichere Anwendung des Produkts in der Anlage zu dieser Bescheinigung hingewiesen.
- (12) Diese EU-Baumusterprüfbescheinigung bezieht sich nur auf Konzeption und Prüfung des festgelegten Produkts gemäß Richtlinie 2014/34/EU. Weitere Anforderungen dieser Richtlinie gelten für die Herstellung und das Bereitstellen auf dem Markt. Diese Anforderungen werden nicht durch diese Bescheinigung abgedeckt.
- (13) Die Kennzeichnung des Produkts muss die folgenden Angaben enthalten:

II 2 G Ex Ia IIC T6...T4 Gb und II 2 D Ex Ia IIIC T80 °C Db

oder

II 2 D Ex tb IIIC T80 °C Db

Konformitätsbewertung im Auftrag

Explosionssektor

Regelungsdirektor

Dr.-Ing. F. Lienk

Braunschweig, 11. Mai 2017



Regelungsdirektor

Physikalisch-Technische Bundesanstalt • Bundesallee 100 • 38116 Braunschweig • DEU/GERMANY

Seite 1/7

EU-Baumusterprüfbescheinigungen ohne Unierschrift und ohne Siegel haben keine Gültigkeit.

Diese EU-Baumusterprüfbescheinigung darf nur unverändert weiterverreitet werden.

Ausgabe: 11. Mai 2017

Physikalisch-Technische Bundesanstalt • Bundesallee 100 • 38116 Braunschweig • DEU/GERMANY

Seite 1/7

EU-Baumusterprüfbescheinigungen ohne Unierschrift und ohne Siegel haben keine Gültigkeit.

Diese EU-Baumusterprüfbescheinigung darf nur unverändert weiterverreitet werden.

Ausgabe: 11. Mai 2017

Physikalisch-Technische Bundesanstalt • Bundesallee 100 • 38116 Braunschweig • DEU/GERMANY

Seite 1/7

EU-Baumusterprüfbescheinigungen ohne Unierschrift und ohne Siegel haben keine Gültigkeit.

Diese EU-Baumusterprüfbescheinigung darf nur unverändert weiterverreitet werden.

Ausgabe: 11. Mai 2017

Physikalisch-Technische Bundesanstalt • Bundesallee 100 • 38116 Braunschweig • DEU/GERMANY

Seite 1/7

EU-Baumusterprüfbescheinigungen ohne Unierschrift und ohne Siegel haben keine Gültigkeit.

Diese EU-Baumusterprüfbescheinigung darf nur unverändert weiterverreitet werden.

Ausgabe: 11. Mai 2017

Physikalisch-Technische Bundesanstalt • Bundesallee 100 • 38116 Braunschweig • DEU/GERMANY

Seite 1/7

EU-Baumusterprüfbescheinigungen ohne Unierschrift und ohne Siegel haben keine Gültigkeit.

Diese EU-Baumusterprüfbescheinigung darf nur unverändert weiterverreitet werden.

Ausgabe: 11. Mai 2017

Physikalisch-Technische Bundesanstalt • Bundesallee 100 • 38116 Braunschweig • DEU/GERMANY

Seite 1/7

EU-Baumusterprüfbescheinigungen ohne Unierschrift und ohne Siegel haben keine Gültigkeit.

Diese EU-Baumusterprüfbescheinigung darf nur unverändert weiterverreitet werden.

Ausgabe: 11. Mai 2017

Physikalisch-Technische Bundesanstalt • Bundesallee 100 • 38116 Braunschweig • DEU/GERMANY

Seite 1/7

EU-Baumusterprüfbescheinigungen ohne Unierschrift und ohne Siegel haben keine Gültigkeit.

Diese EU-Baumusterprüfbescheinigung darf nur unverändert weiterverreitet werden.

Ausgabe: 11. Mai 2017

Physikalisch-Technische Bundesanstalt • Bundesallee 100 • 38116 Braunschweig • DEU/GERMANY

Seite 1/7

EU-Baumusterprüfbescheinigungen ohne Unierschrift und ohne Siegel haben keine Gültigkeit.

Diese EU-Baumusterprüfbescheinigung darf nur unverändert weiterverreitet werden.

Ausgabe: 11. Mai 2017

Physikalisch-Technische Bundesanstalt • Bundesallee 100 • 38116 Braunschweig • DEU/GERMANY

Seite 1/7

EU-Baumusterprüfbescheinigungen ohne Unierschrift und ohne Siegel haben keine Gültigkeit.

Diese EU-Baumusterprüfbescheinigung darf nur unverändert weiterverreitet werden.

Ausgabe: 11. Mai 2017

Physikalisch-Technische Bundesanstalt • Bundesallee 100 • 38116 Braunschweig • DEU/GERMANY

Seite 1/7

EU-Baumusterprüfbescheinigungen ohne Unierschrift und ohne Siegel haben keine Gültigkeit.

Diese EU-Baumusterprüfbescheinigung darf nur unverändert weiterverreitet werden.

Ausgabe: 11. Mai 2017

Physikalisch-Technische Bundesanstalt • Bundesallee 100 • 38116 Braunschweig • DEU/GERMANY

Seite 1/7

EU-Baumusterprüfbescheinigungen ohne Unierschrift und ohne Siegel haben keine Gültigkeit.

Diese EU-Baumusterprüfbescheinigung darf nur unverändert weiterverreitet werden.

Ausgabe: 11. Mai 2017

Physikalisch-Technische Bundesanstalt • Bundesallee 100 • 38116 Braunschweig • DEU/GERMANY

Seite 1/7

EU-Baumusterprüfbescheinigungen ohne Unierschrift und ohne Siegel haben keine Gültigkeit.

Diese EU-Baumusterprüfbescheinigung darf nur unverändert weiterverreitet werden.

Ausgabe: 11. Mai 2017

Physikalisch-Technische Bundesanstalt • Bundesallee 100 • 38116 Braunschweig • DEU/GERMANY

Seite 1/7

EU-Baumusterprüfbescheinigungen ohne Unierschrift und ohne Siegel haben keine Gültigkeit.

Diese EU-Baumusterprüfbescheinigung darf nur unverändert weiterverreitet werden.

Ausgabe: 11. Mai 2017

Physikalisch-Technische Bundesanstalt • Bundesallee 100 • 38116 Braunschweig • DEU/GERMANY

Seite 1/7

EU-Baumusterprüfbescheinigungen ohne Unierschrift und ohne Siegel haben keine Gültigkeit.

Diese EU-Baumusterprüfbescheinigung darf nur unverändert weiterverreitet werden.

Ausgabe: 11. Mai 2017

Physikalisch-Technische Bundesanstalt • Bundesallee 100 • 38116 Braunschweig • DEU/GERMANY

Seite 1/7

EU-Baumusterprüfbescheinigungen ohne Unierschrift und ohne Siegel haben keine Gültigkeit.

Diese EU-Baumusterprüfbescheinigung darf nur unverändert weiterverreitet werden.

Ausgabe: 11. Mai 2017

Physikalisch-Technische Bundesanstalt • Bundesallee 100 • 38116 Braunschweig • DEU/GERMANY

Seite 1/7

EU-Baumusterprüfbescheinigungen ohne Unierschrift und ohne Siegel haben keine Gültigkeit.

Diese EU-Baumusterprüfbescheinigung darf nur unverändert weiterverreitet werden.

Ausgabe: 11. Mai 2017

Physikalisch-Technische Bundesanstalt • Bundesallee 100 • 38116 Braunschweig • DEU/GERMANY

Seite 1/7

EU-Baumusterprüfbescheinigungen ohne Unierschrift und ohne Siegel haben keine Gültigkeit.

Diese EU-Baumusterprüfbescheinigung darf nur unverändert weiterverreitet werden.

Ausgabe: 11. Mai 2017

Physikalisch-Technische Bundesanstalt • Bundesallee 100 • 38116 Braunschweig • DEU/GERMANY

Seite 1/7

EU-Baumusterprüfbescheinigungen ohne Unierschrift und ohne Siegel haben keine Gültigkeit.

Diese EU-Baumusterprüfbescheinigung darf nur unverändert weiterverreitet werden.

Ausgabe: 11. Mai 2017

Physikalisch-Technische Bundesanstalt • Bundesallee 100 • 38116 Braunschweig • DEU/GERMANY

Seite 1/7

EU-Baumusterprüfbescheinigungen ohne Unierschrift und ohne Siegel haben keine Gültigkeit.

Diese EU-Baumusterprüfbescheinigung darf nur unverändert weiterverreitet werden.

Ausgabe: 11. Mai 2017

Physikalisch-Technische Bundesanstalt • Bundesallee 100 • 38116 Braunschweig • DEU/GERMANY

Seite 1/7

EU-Baumusterprüfbescheinigungen ohne Unierschrift und ohne Siegel haben keine Gültigkeit.

Diese EU-Baumusterprüfbescheinigung darf nur unverändert weiterverreitet werden.

Ausgabe: 11. Mai 2017

Physikalisch-Technische Bundesanstalt • Bundesallee 100 • 38116 Braunschweig • DEU/GERMANY

Seite 1/7

EU-Baumusterprüfbescheinigungen ohne Unierschrift und ohne Siegel haben keine Gültigkeit.

Diese EU-Baumusterprüfbescheinigung darf nur unverändert weiterverreitet werden.

Ausgabe: 11. Mai 2017

Physikalisch-Technische Bundesanstalt • Bundesallee 100 • 38116 Braunschweig • DEU/GERMANY

Seite 1/7

EU-Baumusterprüfbescheinigungen ohne Unierschrift und ohne Siegel haben keine Gültigkeit.

Diese EU-Baumusterprüfbescheinigung darf nur unverändert weiterverreitet werden.

Ausgabe: 11. Mai 2017

Physikalisch-Technische Bundesanstalt • Bundesallee 100 • 38116 Braunschweig • DEU/GERMANY

Seite 1/7

EU-Baumusterprüfbescheinigungen ohne Unierschrift und ohne Siegel haben keine Gültigkeit.

Diese EU-Baumusterprüfbescheinigung darf nur unverändert weiterverreitet werden.

Ausgabe: 11. Mai 2017

Physikalisch-Technische Bundesanstalt • Bundesallee 100 • 38116 Braunschweig • DEU/GERMANY

Seite 1/7

EU-Baumusterprüfbescheinigungen ohne Unierschrift und ohne Siegel haben keine Gültigkeit.

Diese EU-Baumusterprüfbescheinigung darf nur unverändert weiterverreitet werden.

Ausgabe: 11. Mai 2017

Physikalisch-Technische Bundesanstalt • Bundesallee 100 • 38116 Braunschweig • DEU/GERMANY

Seite 1/7

EU-Baumusterprüfbescheinigungen ohne Unierschrift und ohne Siegel haben keine Gültigkeit.

Diese EU-Baumusterprüfbescheinigung darf nur unverändert weiterverreitet werden.

Ausgabe: 11. Mai 2017

Physikalisch-Technische Bundesanstalt • Bundesallee 100 • 38116 Braunschweig • DEU/GERMANY

Seite 1/7

EU-Baumusterprüfbescheinigungen ohne Unierschrift und ohne Siegel haben keine Gültigkeit.

Diese EU-Baumusterprüfbescheinigung darf nur unverändert weiterverreitet werden.

Ausgabe: 11. Mai 2017

Physikalisch-Technische Bundesanstalt • Bundesallee 100 • 38116 Braunschweig • DEU/GERMANY

Seite 1/7

EU-Baumusterprüfbescheinigungen ohne Unierschrift und ohne Siegel haben keine Gültigkeit.

Diese EU-Baumusterprüfbescheinigung darf nur unverändert weiterverreitet werden.

Ausgabe: 11. Mai 2017

Physikalisch-Technische Bundesanstalt • Bundesallee 100 • 38116 Braunschweig • DEU/GERMANY

Seite 1/7

EU-Baumusterprüfbescheinigungen ohne Unierschrift und ohne Siegel haben keine Gültigkeit.

Diese EU-Baumusterprüfbescheinigung darf nur unverändert weiterverreitet werden.

Ausgabe: 11. Mai 2017

Physikalisch-Technische Bundesanstalt • Bundesallee 100 • 38116 Braunschweig • DEU/GERMANY

Seite 1/7

EU-Baumusterprüfbescheinigungen ohne Unierschrift und ohne Siegel haben keine Gültigkeit.

Diese EU-Baumusterprüfbescheinigung darf nur unverändert weiterverreitet werden.

Ausgabe: 11. Mai 2017

Physikalisch-Technische Bundesanstalt • Bundesallee 100 • 38116 Braunschweig • DEU/GERMANY

Seite 1/7

EU-Baumusterprüfbescheinigungen ohne Unierschrift und ohne Siegel haben keine Gültigkeit.

Diese EU-Baumusterprüfbescheinigung darf nur unverändert weiterverreitet werden.

Ausgabe: 11. Mai 2017

Physikalisch-Technische Bundesanstalt • Bundesallee 100 • 38116 Braunschweig • DEU/GERMANY

Seite 1/7

EU-Baumusterprüfbescheinigungen ohne Unierschrift und ohne Siegel haben keine Gültigkeit.

Diese EU-Baumusterprüfbescheinigung darf nur unverändert weiterverreitet werden.

Ausgabe: 11. Mai 2017

Physikalisch-Technische Bundesanstalt • Bundesallee 100 • 38116 Braunschweig • DEU/GERMANY

Seite 1/7

EU-Baumusterprüfbescheinigungen ohne Unierschrift und ohne Siegel haben keine Gültigkeit.

Diese EU-Baumusterprüfbescheinigung darf nur unverändert weiterverreitet werden.

Ausgabe: 11. Mai 2017

Physikalisch-Technische Bundesanstalt • Bundesallee 100 • 38116 Braunschweig • DEU/GERMANY

Seite 1/7

EU-Baumusterprüfbescheinigungen ohne Unierschrift und ohne Siegel haben keine Gültigkeit.

Diese EU-Baumusterprüfbescheinigung darf nur unverändert weiterverreitet werden.

Ausgabe: 11. Mai 2017

Physikalisch-Technische Bundesanstalt • Bundesallee 100 • 38116 Braunschweig • DEU/GERMANY

Seite 1/7

EU-Baumusterprüfbescheinigungen ohne Unierschrift und ohne Siegel haben keine Gültigkeit.

Diese EU-Baumusterprüfbescheinigung darf nur unverändert weiterverreitet werden.

Ausgabe: 11. Mai 2017

Physikalisch-Technische Bundesanstalt • Bundesallee 100 • 38116 Braunschweig • DEU/GERMANY

Seite 1/7

EU-Baumusterprüfbescheinigungen ohne Unierschrift und ohne Siegel haben keine Gültigkeit.

Diese EU-Baumusterprüfbescheinigung darf nur unverändert weiterverreitet werden.

Ausgabe: 11. Mai 2017

Physikalisch-Technische Bundesanstalt • Bundesallee 100 • 38116 Braunschweig • DEU/GERMANY

Seite 1/7

EU-Baumusterprüfbescheinigungen ohne Unierschrift und ohne Siegel haben keine Gültigkeit.

Diese EU-Baumusterprüfbescheinigung darf nur unverändert weiterverreitet werden.

Ausgabe: 11. Mai 2017

Physikalisch-Technische Bundesanstalt • Bundesallee 100 • 38116 Braunschweig • DEU/GERMANY

Seite 1/7

EU-Baumusterprüfbescheinigungen ohne Unierschrift und ohne Siegel haben keine Gültigkeit.

Diese EU-Baumusterprüfbescheinigung darf nur unverändert weiterverreitet werden.

Ausgabe: 11. Mai 2017



Anlage

- (13)
- (14) EU-Baumusterprüfbescheinigung PTB 04 ATEX 2109, Ausgabe: 1

(15) Beschreibung des Produkts
 Die Stellungsregler Typen 3730-41..., 3730-51..., 3730-45... und 3730-55... sind kommunikationsfähige busgespeiste Feldgeräte und dienen der Zuordnung von Ventilstellungen zu einem Stellsignal.
 Die Bus-Anschaltung (Kopplung) kann sowohl für Profibus PA als auch Foundation™ Fieldbus Spezifikation nach dem FISCO-Konzept erfolgen.
 Sie werden an Hub- oder Schwenkantriebe angebaut. Als pneumatische Hilfsenergie werden nicht brennbare Medien verwendet. Der Einsatz erfolgt innerhalb explosionsgefährdeter Bereiche.

Thermische und elektrische Höchstwerte

Typ 3730-41 und 3730-51:

Der Zusammenhang zwischen der Temperaturklasse und den zulässigen Umgebungstemperaturbereichen ist der nachfolgenden Tabelle zu entnehmen.

Gas- oder Staubgruppe	Temperaturklasse	Zulässiger Umgebungstemperaturbereich
IIC	T6	-55 °C ... 60 °C
	T5	-55 °C ... 70 °C
IIIC	T4	-55 °C ... 80 °C
	Nicht anwendbar	-55 °C ... 80 °C

Der Zusammenhang zwischen der Temperaturklasse, den zulässigen Umgebungstemperaturbereichen, den maximalen Kurzschlussströmen und der maximalen Leistung für Auswertegeräte mit Grenzkontakten (Klemmen 4/14/2) ist der folgenden Tabelle zu entnehmen:



Anlage zur EU-Baumusterprüfbescheinigung PTB 04 ATEX 2109, Ausgabe: 1

Temperaturklasse	Zulässiger Umgebungstemperaturbereich	I_e / P_o
T6	-55 °C ... 45 °C	
T5	-55 °C ... 60 °C	52 mA / 169 mW
T4	-55 °C ... 75 °C	
T6	-55 °C ... 60 °C	
T5	-55 °C ... 80 °C	25 mA / 64 mW
T4	-55 °C ... 80 °C	

BUS-Anschluss-Signalsstromkreis in Zündschutzart Eigensicherheit Ex ia IIC / IIB / IIC (Klemmen 1/1/2) nur zum Anschluss an einen bescheinigten eigen-sicheren Stromkreis

Der Zusammenhang zwischen der Zündschutzart und den elektrischen Daten ist der folgenden Tabelle zu entnehmen.

Höchstwerte:

FISCO-Speisegerät	FELDBUS-Speisegerät allgemein
Ex ia IIC / IIB / IIC	Ex ia IIC / IIB / IIC
U _i = 17,5 V DC	U _i = 24 V DC
I _i = 380 mA	I _i = 380 mA
P _i = 5,32 W	P _i = 1,04 W
C _i = 5 nF	
L _i = 10 µH	

Grenzfrequenz induktiv in Zündschutzart Eigensicherheit Ex ia IIC / IIB (Klemmen 4/14/2) nur zum Anschluss an einen bescheinigten eigen-sicheren Stromkreis

Höchstwerte:

- U_i = 16 V
 - I_i = 52 mA
 - P_i = 169 mW
 - C_i = 60 nF
 - L_i = 100 µH
- bzw.

EU-Baumusterprüfbescheinigungen ohne Unterschrift und ohne Siegel haben keine Gültigkeit. Diese EU-Baumusterprüfbescheinigung darf nur unverändert weiterverbreitet werden. Auszüge oder Änderungen bedürfen der Genehmigung der Physikalisch-Technischen Bundesanstalt. Physikalisch-Technische Bundesanstalt • Bundesallee 100 • 38116 Braunschweig • DEUTSCHLAND

EU-Baumusterprüfbescheinigungen ohne Unterschrift und ohne Siegel haben keine Gültigkeit. Diese EU-Baumusterprüfbescheinigung darf nur unverändert weiterverbreitet werden. Auszüge oder Änderungen bedürfen der Genehmigung der Physikalisch-Technischen Bundesanstalt. Physikalisch-Technische Bundesanstalt • Bundesallee 100 • 38116 Braunschweig • DEUTSCHLAND



Physikalisch-Technische Bundesanstalt
Braunschweig und Berlin
Nationale Metrologieinstitut

Anlage zur EU-Baumstempelprüfbescheinigung PTB 04 ATEX 2109, Ausgabe: 1

- U_i = 16 V
- I_i = 25 mA
- P_i = 64 mW
- C_i = 60 nF
- L_i = 100 µH

Zwangsentlüftungin Zündschutzart Eigensicherheit Ex ia IIC / IIB / IIC
(Klemmen 87/82)
nur zum Anschluss an einen bescheinigten eigen-
sicheren Stromkreis

Höchstwerte:

- U_i = 28 V
- I_i = 115 mA
- C_i = 5,9 nF
- L_i vernachlässigbar klein

Binäreingang 1in Zündschutzart Eigensicherheit Ex ia IIC / IIB / IIC
(Klemmen 87/88)
zum Anschluss eines aktiven Kontaktstromkreises

Höchstwerte:

- U_i = 30 V
- I_i = 100 mA
- C_i vernachlässigbar klein
- L_i vernachlässigbar klein

Binäreingang 2in Zündschutzart Eigensicherheit Ex ia IIC / IIB / IIC
(Klemmen 85/86)
zum Anschluss eines potenzialfreien passiven
Kontaktstromkreises

Höchstwerte:

- U_i = 5,88 V
- I_i = 1 mA
- P_i = 7,2 mW

Der Zusammenhang zwischen der Explosionsgruppe
und den zulässigen äußeren Kapazitäten und Induk-
tivitäten ist der folgenden Tabelle zu entnehmen:

Ex ia IIC / IIB / IIC	Ex ia IIB / IIC
C _i = 2 µF	C _i = 16 µF
L _i = 10 mH	L _i = 1 H

Seite 4/7

EU-Baumstempelprüfbescheinigungen ohne Unterschrift und ohne Siegel haben keine Gültigkeit.
Diese EU-Baumstempelprüfbescheinigung darf nur unverändert weiterverbreitet werden.
Abzüge oder Änderungen bedürfen der Genehmigung der Physikalisch-Technische Bundesanstalt.
Physikalisch-Technische Bundesanstalt • Bundesallee 100 • 38116 Braunschweig • DEUTSCHLAND



Physikalisch-Technische Bundesanstalt
Braunschweig und Berlin
Nationale Metrologieinstitut

Anlage zur EU-Baumstempelprüfbescheinigung PTB 04 ATEX 2109, Ausgabe: 1

- C_i vernachlässigbar klein
- L_i vernachlässigbar klein

Serial Interfacein Zündschutzart Eigensicherheit Ex ia IIC / IIB / IIB / IIC
(Programmbuchse BU)

Höchstwerte:

- U₀ = 8,61 V
- I₀ = 55 mA
- P₀ = 250 mW

Der Zusammenhang zwischen der Zündschutzart und
den zulässigen äußeren Kapazitäten und Induktivitäten
ist der folgenden Tabelle zu entnehmen:

Ex ia IIC / IIB / IIC	Ex ia IIB / IIC
C _i = 0,61 µF	C _i = 4 µF
L _i = 9 mH	L _i = 9 mH

bzw.

nur zum Anschluss an einen bescheinigten eigen-
sicheren Stromkreis

Höchstwerte:

- U_i = 16 V
- I_i = 25 mA
- P_i = 64 mW
- C_i vernachlässigbar klein
- L_i vernachlässigbar klein

Externer Positionssensorin Zündschutzart Eigensicherheit Ex ia IIC / IIB / IIC
(Analogplatine Pns p9, p10, p11)

Höchstwerte:

- U₀ = 8,61 V
- I₀ = 55 mA
- P₀ = 250 mW

Der Zusammenhang zwischen der Zündschutzart und
den zulässigen äußeren Kapazitäten und Induktivitäten
ist der folgenden Tabelle zu entnehmen:

Seite 5/7

EU-Baumstempelprüfbescheinigungen ohne Unterschrift und ohne Siegel haben keine Gültigkeit.
Diese EU-Baumstempelprüfbescheinigung darf nur unverändert weiterverbreitet werden.
Abzüge oder Änderungen bedürfen der Genehmigung der Physikalisch-Technische Bundesanstalt.
Physikalisch-Technische Bundesanstalt • Bundesallee 100 • 38116 Braunschweig • DEUTSCHLAND



Anlage zur EU-Baumusterprüfbescheinigung PTB 04 ATEX 2109, Ausgabe: 1

Ex ia IIC / IIIC	Ex ia IIB / IIIC
C ₀ = 0,61 µF	C ₀ = 4 µF
L ₀ = 9 mH	L ₀ = 9 mH

C₀ = 730 nF
L₀ = 370 µH

Typ 3730-45... und 3730-55...

Der zulässige Umgebungstemperaturbereich für Staubgruppe IIIC beträgt -55 °C ... 80 °C.

- BUS-Anschluss Signalkreis..... Nennsignal: 24 V DC
(Klemmen 11/12)..... Bemessungsspannung: 28 V
- Binäreingang 1..... Nennsignal: 6 ... 30 V DC
(Klemmen 8/7/8)..... Bemessungsspannung: 30 V
- Binäreingang 2..... nur zum Anschluss eines potenzialfreien
(Klemmen 85/86)..... passiven Kontaktstromkreises
- Grenzkonakt induktiv..... Nennsignal: 8 V DC, 8 mA
(Klemmen 4/42)..... Bemessungsspannung: 16 V
- Zwangserfüllung..... Nennsignal: 6 ... 24 V DC
(Klemmen 8/182)..... Bemessungsspannung: 28 V

Änderungen in Bezug auf die vorherige Ausgabe:

Die Änderungen betreffen die Aktualisierung der Prüfpezifikation, die elektrischen Daten, des Hinzufrügens einer weiteren Typbezeichnung für den Staubschutz, die Einführung des Staubschutzschutzes durch Eigensicherheit, die Verwendung alternativer Dichtmaterialien des Gehäuses und alternativer Gehäusekonstruktionen.

(16) Prüfbereich PTB Ex 17-25139

(17) Besondere Bedingungen:
keine

EU-Baumusterprüfbescheinigungen ohne Unterschrift und ohne Siegel haben keine Gültigkeit.
Diese EU-Baumusterprüfbescheinigung darf nur unverändert weiterverbreitet werden.
Auszüge oder Änderungen bedürfen der Genehmigung der Physikalisch-Technischen Bundesanstalt.
Physikalisch-Technische Bundesanstalt • Bundesallee 100 • 38116 Braunschweig • DEUTSCHLAND



Anlage zur EU-Baumusterprüfbescheinigung PTB 04 ATEX 2109, Ausgabe: 1

(18) Grundgesamte Sicherheits- und Gesundheitsanforderungen

Erfüllt durch Übereinstimmung mit den unter (9) genannten harmonisierten Normen.

Nach Artikel 41 der Richtlinie 2014/34/EU dürfen EG-Baumusterprüfbescheinigungen nach Richtlinie 94/9/EG, die bereits vor dem Datum der Anwendung von Richtlinie 2014/34/EU (2014/34/EG) ausgestellt wurden, so betrachtet werden, als wenn sie bereits in Übereinstimmung mit der Richtlinie 2014/34/EG ausgestellt worden wären. Die Europäische Kommission prüft die Ergänzungen zu solchen EG-Baumusterprüfbescheinigungen und die Aussteller solcher Zertifikate weiterhin die vor dem 20. April 2016 ausgestellte originale Zertifikatsnummer fragen.

Konformitätsbewertungsstelle, Sektor Explosionsschutz
Im Auftrag

Braunschweig, 11. Mai 2017



Dr.-Ing. F. Luettich
Regierungsdirktor

EU-Baumusterprüfbescheinigungen ohne Unterschrift und ohne Siegel haben keine Gültigkeit.
Diese EU-Baumusterprüfbescheinigung darf nur unverändert weiterverbreitet werden.
Auszüge oder Änderungen bedürfen der Genehmigung der Physikalisch-Technischen Bundesanstalt.
Physikalisch-Technische Bundesanstalt • Bundesallee 100 • 38116 Braunschweig • DEUTSCHLAND



Konformitätsaussage

- (1) Geräte und Schutzsysteme zur bestimmungsgemäßen Verwendung in explosionsgefährdeten Bereichen - Richtlinie 2014/34/EU
- (2) Geräte und Schutzsysteme zur bestimmungsgemäßen Verwendung in explosionsgefährdeten Bereichen - Richtlinie 2014/34/EU
- (3) Prüfbescheinigungsnummer

PTB 05 ATEX 2010 X Ausgabe: 1

- (4) Produkt: Stellungsgler Typ 3730-48... und 3730-58...
- (5) Hersteller: SAMSON AG Mess- und Regeltechnik
- (6) Anschrift: Weismüllerstraße 3, 60314 Frankfurt, Deutschland
- (7) Die Besart dieses Produkts sowie die wesentlichen zulässigen Ausführungen sind in der Anlage und den dem aufgeführten Unterlagen zu dieser Prüfbescheinigung beigelegt.
- (8) Die Physikalisch-Technische Bundesanstalt, notifiziertes Stelle Nr. 0102 gemäß Artikel 17 der Richtlinie 2014/34/EU, hat das Produkt geprüft und festgestellt, dass das Produkt die grundlegenden Sicherheits- und Gesundheitsanforderungen für die Konzeption und den Bau von Produkten zur bestimmungsgemäßen Verwendung in explosionsgefährdeten Bereichen gemäß Anhang II der Richtlinie erfüllt.
- (9) Die Ergebnisse der Prüfung sind in dem vertraulichen Prüfbericht PTB Ex 17-25/140 festgehalten.
- (10) Die grundlegenden Sicherheits- und Gesundheitsanforderungen werden erfüllt durch Übereinstimmung mit **EN 60079-0:2012/A11:2013 EN 60079-15:2010 EN 60079-31:2014**
- (11) Falls das Zeichen „X“ hinter der Bescheinigungsnummer steht, wird auf besondere Bedingungen für die sichere Anwendung des Produkts in der Anlage zu dieser Bescheinigung hingewiesen.
- (12) Diese Konformitätsaussage bezieht sich nur auf Konzeption und Prüfung des festgelegten Produkts gemäß Richtlinie 2014/34/EU. Weitere Anforderungen dieser Richtlinie gelten für die Herstellung und das Bereitstellen auf dem Markt. Diese Anforderungen werden nicht durch diese Bescheinigung abgedeckt.

Ex II 3 G Ex nA IIC T6 Gc bzw. II 3 D Ex tc IIC T80 °C Dc
Konformitätsbewertungsstelle - Sektor Explosionsschutz
Im Auftrag Braunschweig, 22. Juni 2017



Dr.-Ing. F. Lierhiesch
Regierungsdirektor

Seite 1/3

Konformitätsaussagen ohne Unterschrift und ohne Siegel haben keine Gültigkeit.
Diese Konformitätsaussage darf nur unverändert weiterverbreitet werden.
Anzeige oder Änderungen bedürfen der Genehmigung der Physikalisch-Technischen Bundesanstalt.
Physikalisch-technische Bundesanstalt • Bundesallee 100 • 38116 Braunschweig • DEUTSCHLAND



Anlage

- (13) Beschreibung des Produkts
- (14) Konformitätsaussage PTB 05 ATEX 2010 X, Ausgabe: 1
- (15) Die Stellungsgler Typen 3730-48... und 3730-58... sind kommunikationsfähige buegspeiste Feldegerate und dienen der Zuordnung von Verstellungen zu einem Stellsignal.

Sie werden an Hub- oder Schwenkantriebe angebaut. Als pneumatische Hilfsenergie werden nicht brennbare Medien verwendet. Der Einsatz erfolgt innerhalb explosionsgefährdeter Bereiche.

Thermische und elektrische Höchstwerte:

Der zulässige Umgebungstemperaturbereich für Staubgruppe IIC beträgt -55 °C ... 80 °C. Der Zusammenhang zwischen der Temperaturklasse und dem zulässigen Umgebungstemperaturbereichen für Gasgruppe IIC ist der nachfolgenden Tabelle zu entnehmen:

Temperaturklasse	zulässiger Umgebungstemperaturbereich
T6	-55 °C ... 60 °C
T5	-55 °C ... 70 °C
T4	-55 °C ... 80 °C

- BUS-Anschluss Signalkreis..... Nennsignal: 24 V DC
Bemessungsspannung: 28 V (Klemmen 11/12)
- Binäreingang 1..... Nennsignal: 6 ... 30 V DC
Bemessungsspannung: 30 V (Klemmen 87/88)
- Binäreingang 2..... nur zum Anschluss eines potenzialfreien passiven Kontaktstromkreises (Klemmen 85/86)
- Grenzkontakt induktiv..... Nennsignal: 8 V DC, 8 mA
Bemessungsspannung: 16 V (Klemmen 41/42)
- Zwangsentlüftung..... Nennsignal: 6 ... 24 V DC
Bemessungsspannung: 28 V (Klemmen 87/88)

Seite 2/3

Konformitätsaussagen ohne Unterschrift und ohne Siegel haben keine Gültigkeit.
Diese Konformitätsaussage darf nur unverändert weiterverbreitet werden.
Anzeige oder Änderungen bedürfen der Genehmigung der Physikalisch-Technischen Bundesanstalt.
Physikalisch-technische Bundesanstalt • Bundesallee 100 • 38116 Braunschweig • DEUTSCHLAND



Physikalisch-Technische Bundesanstalt
Braunschweig und Berlin
Nationales Metrologieinstitut



Anlage zur Konformitätsausgabe PTB 05 ATEX 2010 X, Ausgabe: 1

Änderungen zur vorherigen Ausgabe:

Die Änderungen betreffen die Aktualisierung der Prüfzifferkennung, die elektrischen Daten, den Wegfall der Zündschutzart „nL“, die Hinzunahme der Zündschutzart Staubexplosionsschutz durch Gehäuse „s“, die Verwendung alternativer Dichtmaterialien des Gehäuses und alternativer Gehäusekonstruktionen.

(16) Prüfbericht: PTB Ex 17-25140

(17) Besondere Bedingungen

Das Programm Interface zum Anschluss an die Stellungregler Typen 3730-48... und 3730-68... ist außerhalb des explosionsgefährdeten Bereiches zu installieren.

Für die Zündschutzart „nA“ gilt:

Wenn der Programm Interface Adapter an einen Stromkreis der Zündschutzart „nA“ angeschlossen wird, ist dem Programm Interface eine Sicherung nach IEC 60122-2/11, 250 V/16 A bzw. nach IEC 60122-2/11, 250 V T mit einem Sicherungsstrom von maximal $I_n \leq 40$ mA vorzuschalten. Die Sicherung ist außerhalb des explosionsgefährdeten Bereichs zu installieren.

(18) Grundlegende Sicherheits- und Gesundheitsanforderungen

Erfüllt durch Übereinstimmung mit den vorgenannten harmonisierten Normen

Nach Artikel 41 der Richtlinie 2014/34/EU dürfen Konformitätsausgaben nach Richtlinie 94/9/EG, die bereits vor dem Datum der Anwendung von Richtlinie 2014/34/EU (20. April 2016) bestehen, so betrachtet werden, als wenn sie bereits in Übereinstimmung mit der Richtlinie 94/9/EG wären. Die Harmonisierung der Europäischen Kommission dürfen Ergänzungen zu solchen Konformitätsausgaben, die durch die nationalen Behörden zertifiziert weiterhin als vor dem 20. April 2016 ausgestellte originale Zertifikatsnummer fragen.

Konformitätsbewertungsstelle, Sektor Explosionsschutz
Im Auftrag

Braunschweig, 22. Juni 2017



Dr.-Ing. F. Liebsch
Regierungsrat

Konformitätsausgaben ohne Unterschrift sind ohne Rechtswirkung. Diese Konformitätsausgabe darf nur unverändert weiterverbreitet werden. Änderungen betreffen die Genehmigung der Physikalisch-Technischen Bundesanstalt. Physikalisch-Technische Bundesanstalt • Bundesallee 100 • 38116 Braunschweig • DEUTSCHLAND



EU Konformitätserklärung / EU Declaration of Conformity / Déclaration UE de conformité

Die alleinige Verantwortung für die Ausstellung dieser Konformitätserklärung trägt der Hersteller/
This declaration of conformity is issued under the sole responsibility of the manufacturer/
La présente déclaration de conformité est établie sous la seule responsabilité du fabricant.
Für das folgende Produkt / For the following product / Nous certifions que le produit

Elektropneumatischer Stellungsregler mit FOUNDATION FIELDBUS Kommunikation / Electropneumatic Positioner with FOUNDATION FIELDBUS communication / Positionneur électropneumatique avec communication FOUNDATION FIELDBUS Typ/Type/Type 3730-5...

wird die Konformität mit den einschlägigen Harmonisierungsrechtsvorschriften der Union bestätigt /
the conformity with the relevant Union harmonisation legislation is declared with /
est conforme à la législation d'harmonisation de l'Union applicable selon les normes:

EMC 2014/30/EU

EN 61000-6-2:2005, EN 61000-6-3:2007
+A1:2011, EN 61326-1:2013

RoHS 2011/65/EU

EN 50581:2012

Hersteller / Manufacturer / Fabricant:

SAMSON AKTIENGESELLSCHAFT
Weismüllerstraße 3
D-60314 Frankfurt am Main
Deutschland/Germany/Allemagne

Frankfurt / Francfort, 2017-07-29

Im Namen des Herstellers/ On behalf of the Manufacturer/ Au nom du fabricant.

Hanno Zager
Leiter Qualitätssicherung/Head of Quality Management/
Responsable de l'assurance de la qualité

Dirk Hoffmann
Zentralabteilungsleiter/Head of Department/Chef du département
Entwicklungsorganisation/Development Organization



EU Konformitätserklärung / EU Declaration of Conformity / Déclaration UE de conformité

Die alleinige Verantwortung für die Ausstellung dieser Konformitätserklärung trägt der Hersteller/
This declaration of conformity is issued under the sole responsibility of the manufacturer/
La présente déclaration de conformité est établie sous la seule responsabilité du fabricant.
Für das folgende Produkt / For the following product / Nous certifions que le produit

Elektropneumatischer Stellungsregler mit FOUNDATION FIELDBUS Kommunikation / Electropneumatic Positioner with FOUNDATION FIELDBUS communication / Positionneur électropneumatique avec communication FOUNDATION FIELDBUS Typ/Type/Type 3730-51..

entsprechend der EU-Baumusterprüfbescheinigung PTB 04 ATEX 2109 ausgestellt von der/
according to the EU Type Examination PTB 04 ATEX 2109 issued by/
établi selon le certificat CE d'essais sur échantillons PTB 04 ATEX 2109 émis par:

Physikalisch Technische Bundesanstalt
Bundesallee 100
D-38116 Braunschweig
Benannte Stelle/Notified Body/Organisme notifié 0102

wird die Konformität mit den einschlägigen Harmonisierungsrechtsvorschriften der Union bestätigt/
the conformity with the relevant Union harmonisation legislation is declared with/
est conforme à la législation d'harmonisation de l'Union applicable selon les normes:

EMC 2014/30/EU	EN 61000-6-2:2005, EN 61000-6-3:2007 +A1:2011, EN 61326-1:2013
Explosion Protection 94/9/EC (bis/to 2016-04-19) Explosion Protection 2014/34/EU (ab/from 2016-04-20)	EN 60079-0:2012/A11:2013, EN 60079-11:2012, EN 60079-31:2014
RoHS 2011/65/EU	EN 50581:2012

Hersteller / Manufacturer / Fabricant:

SAMSON AKTIENGESELLSCHAFT
Weismüllerstraße 3
D-60314 Frankfurt am Main
Deutschland/Germany/Allemagne

Frankfurt / Francfort, 2017-07-29

Im Namen des Herstellers/ On behalf of the Manufacturer/ Au nom du fabricant.

Hanno Zager
Leiter Qualitätssicherung/Head of Quality Management/
Responsable de l'assurance de la qualité

Dirk Hoffmann
Zentralabteilungsleiter/Head of Department/Chef du département
Entwicklungsorganisation/Development Organization



EU Konformitätserklärung / EU Declaration of Conformity / Déclaration UE de conformité

Die alleinige Verantwortung für die Ausstellung dieser Konformitätserklärung trägt der Hersteller/
This declaration of conformity is issued under the sole responsibility of the manufacturer/
La présente déclaration de conformité est établie sous la seule responsabilité du fabricant.
Für das folgende Produkt / For the following product / Nous certifions que le produit

Elektropneumatischer Stellungsregler mit FOUNDATION FIELDBUS Kommunikation / Electropneumatic Positioner with FOUNDATION FIELDBUS communication / Positionneur électropneumatique avec communication FOUNDATION FIELDBUS Typ/Type/Type 3730-55..

entsprechend der EU-Baumusterprüfbescheinigung PTB 04 ATEX 2109 ausgestellt von der/
according to the EU Type Examination PTB 04 ATEX 2109 issued by/
établi selon le certificat CE d'essais sur échantillons PTB 04 ATEX 2109 émis par:

Physikalisch Technische Bundesanstalt
Bundesallee 100
D-38116 Braunschweig
Benannte Stelle/Notified Body/Organisme notifié 0102

wird die Konformität mit den einschlägigen Harmonisierungsrechtsvorschriften der Union bestätigt /
the conformity with the relevant Union harmonisation legislation is declared with/
est conforme à la législation d'harmonisation de l'Union applicable selon les normes:

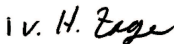
EMC 2014/30/EU	EN 61000-6-2:2005, EN 61000-6-3:2007 +A1:2011, EN 61326-1:2013
Explosion Protection 94/9/EC (bis/to 2016-04-19)	EN 60079-0:2012/A11:2013,
Explosion Protection 2014/34/EU (ab/from 2016-04-20)	EN 60079-11:2012, EN 60079-31:2014
RoHS 2011/65/EU	EN 50581:2012

Hersteller / Manufacturer / Fabricant:

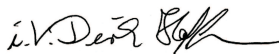
SAMSON AKTIENGESELLSCHAFT
Weismüllerstraße 3
D-60314 Frankfurt am Main
Deutschland/Germany/Allemagne

Frankfurt / Francfort, 2017-07-29

Im Namen des Herstellers/ On behalf of the Manufacturer/ Au nom du fabricant.



Hanno Zäger
Leiter Qualitätssicherung/Head of Quality Management/
Responsable de l'assurance de la qualité



Dirk Hoffmann
Zentralabteilungsleiter/Head of Department/Chef du département
Entwicklungsorganisation/Development Organization



EU Konformitätserklärung / EU Declaration of Conformity / Déclaration UE de conformité

Die alleinige Verantwortung für die Ausstellung dieser Konformitätserklärung trägt der Hersteller/
This declaration of conformity is issued under the sole responsibility of the manufacturer/
La présente déclaration de conformité est établie sous la seule responsabilité du fabricant.
Für das folgende Produkt / For the following product / Nous certifions que le produit

Elektropneumatischer Stellungsregler mit FOUNDATION FIELDBUS Kommunikation / Electropneumatic Positioner with FOUNDATION FIELDBUS communication / Positionneur électropneumatique avec communication FOUNDATION FIELDBUS Typ/Type/Type 3730-58..

entsprechend der EU-Baumusterprüfbescheinigung PTB 05 ATEX 2010 X ausgestellt von der/
according to the EU Type Examination PTB 05 ATEX 2010 X issued by/
établi selon le certificat CE d'essais sur échantillons PTB 05 ATEX 2010 X émis par:

Physikalisch Technische Bundesanstalt
Bundesallee 100
D-38116 Braunschweig
Benannte Stelle/Notified Body/Organisme notifié 0102

wird die Konformität mit den einschlägigen Harmonisierungsrechtsvorschriften der Union bestätigt /
the conformity with the relevant Union harmonisation legislation is declared with/
est conforme à la législation d'harmonisation de l'Union applicable selon les normes:

EMC 2014/30/EU	EN 61000-6-2:2005, EN 61000-6-3:2007 +A1:2011, EN 61326-1:2013
Explosion Protection 94/9/EC (bis/to 2016-04-19) Explosion Protection 2014/34/EU (ab/from 2016-04-20)	EN 60079-15:2010, EN 60079-31:2009
RoHS 2011/65/EU	EN 50581:2012

Hersteller / Manufacturer / Fabricant:

SAMSON AKTIENGESELLSCHAFT
Weismüllerstraße 3
D-60314 Frankfurt am Main
Deutschland/Germany/Allemagne

Frankfurt / Francfort, 2017-07-29

Im Namen des Herstellers/ On behalf of the Manufacturer/ Au nom du fabricant.

Hanno Zager
Leiter Qualitätssicherung/Head of Quality Management/
Responsable de l'assurance de la qualité

Dirk Hoffmann
Zentralabteilungsleiter/Head of Department/Chef du département
Entwicklungsorganisation/Development Organization

Index

A

Abmessungen Stellsregler	180 - 183
Anbau	
an Mikroventil	34
an Schwenkantriebe.	36
Ausführung mit Edelstahl-Gehäuse	47
Direktanbau	22
Externer Positionssensor	42
nach IEC 60534-6	26
nach NAMUR	26
Umkehrverstärker.	40
Anbauteile	48 - 51
Anschlüsse	
elektrisch	54
pneumatisch	53
Anzeige	
Darstellung anpassen	63
Display	60
im Display	61
Arbeitsbereich	
Initialisierung auf Individualbereich	69
Initialisierung auf Maximalbereich	67
Initialisierung auf Nennbereich	68
prüfen	64
Artikelcode	10
Aufbau Stellsregler.	12
Ausfall	77
Ausgangsgröße.	12
Automatikbetrieb.	76
B	
Bargraph	60
Bedienelemente	61
Betriebsarten	76
Binärkontakt	13
Elektrischer Anschluss	57 - 58
Technische Daten.	17
Blockierstellung aufheben.	73

Blockmodell

AO Function Block	85, 107
AO Transducer Block	85, 105
DI Function Block	85, 109, 110
DI Transducer Block	85, 105
FOUNDATION™ Fieldbus	85
PID Function Block	86, 111
RES Block	85, 104
Busleitung	55

C

Codeliste	88 - 104
---------------------	----------

D

Diagnose	
erweitert	79
Standard.	79
Testfunktionen	79
Dreh-/Druckknopf	60

E

Elektrische Anschlüsse	54
EXPERT	79
EXPERT+	13, 79
Externer Positionssensor.	13
Montage	
an Mikroventil Typ 3510	45
an Schwenkantriebe	46
bei Direktanbau	42
nach IEC 60534-6 (NAMUR)	44
Technische Daten	17

F

Federraumbelüftung	47
Fehlermeldung	98 - 104
quittieren	78
FOUNDATION™ Fieldbus	14, 74, 85
Führungsgröße	12

G

Gerätebeschreibungsdateien	85
Grenzkontakt	13
Einstellung	80
Elektrischer Anschluss	56 - 57
Nachrüstung	82
Technische Daten	17

H

Handbetrieb	76
Hubtabellen	21

I

Inbetriebnahme	
am Stellungsregler	62 - 74
über lokale Schnittstelle	74
Initialisierung	
auf Individualbereich (MAN)	66, 69
auf Maximalbereich (MAX)	65, 67
auf Nennbereich (NOM)	66, 68
Ersatzabgleich (SUb)	66, 70
Instandsetzung, Ex-Geräte	83

K

Kennlinienauswahl	92, 196
Kommunikation	14
Verbindungsaufbau	58
Konfiguration	
am Stellungsregler	75
mit NI-FBUS™ Konfigurator	14
mit TROVIS-VIEW	14
Konfigurationsfreigabe	60, 75

M

Magnetventil	12 - 13
Elektrischer Anschluss	56 - 57
Technische Daten	17

N

Nullpunktgleich	73
-----------------	----

P

Parameter	
AO Function Block	152 - 159
AO Transducer Block	126 - 151
DI Function Block	160 - 163
LAS Funktionalität	113
Link Objekte	113
PID Function Block	164 - 179
RES Block	116 - 125
Stale Counter	113
Pneumatische Anschlüsse	53

R

Regelgröße	12
Regelparameter	72
Reset	72, 86

S

Sammelstatus	77, 86, 97
Schiebeschalter AIR TO OPEN/CLOSE	60, 62
Sicherheitsstellung	62, 77
Software-Update	83
Standardwerte	
Rücksetzen auf	74, 86
Statusmeldungen	60
klassifizieren	86, 97
Stelldruckanzeige	53
Stelldruckbegrenzung	64
Störung	77
Abhilfe	98 - 104

T

Technische Daten	15
TROVIS-VIEW	14

U

Umkehrverstärker	40
Update	83

V

Volumendrossel	60
einstellen	63

W

Wartung	83
Wirkungsweise Stellsregler	12

Z

Zubehör	49 - 52
Zulufdruck	53
Zusatzausstattung	
Binärkontakt	13
Erweiterte Ventildiagnose EXPERT+	13
Externer Positionssensor	13
induktiver Grenzkontakt	13
Magnetventil	13
Zustandsmeldungen	79



SAMSON AG · MESS- UND REGELTECHNIK
Weismüllerstraße 3 · 60314 Frankfurt am Main
Telefon: 069 4009-0 · Telefax: 069 4009-1507
Internet: <http://www.samson.de>

EB 8384-5

S/Z 2018-03