

T 3135

Druckunabhängiges Regelventil Typ 2488/... und Typ 2489/...

Kombinierte Regler



Anwendung

Druckunabhängiges Regelventil (PICV), z. B. zur Volumenstrom- und Temperaturregelung in Fernwärmeversorgungsanlagen oder ausgedehnten Heiz-/Kühlnetzen. Kombiniert mit einem elektrischen Antrieb zum Aufschalten des Signals einer elektr. Regeleinrichtung sowie Anschlussmöglichkeit eines Thermostaten.

Durchgangsventil Nennweite **DN 15 bis 50** · Nenndruck **PN 16/25** · Volumenstrom-Sollwertbereiche **0,03 bis 15 m³/h** · für aufbereitetes Wasser bis **150 °C**, nicht brennbare Gase bis **80 °C**

Ventile **DN 15 bis DN 50** · Nenndruck **PN 16/25** für flüssige Medien bis **150 °C**

Die Regler **Typ 2488/2489** schließen bei steigendem Volumenstrom und Ausgangssignal einer elektrischen Regeleinrichtung.

Die kombinierten Regler bestehen aus einem Ventil, einem Membranantrieb und einer verstellbaren Blende, an der ein elektrischer Antrieb angebaut ist. Über die Blende ist auch mechanisch ein maximaler Volumenstrom einstellbar.

Regler **Typ 2489** haben zusätzlich noch einen Anschluss zum Anbau eines Thermostaten.

Charakteristische Merkmale

- Wartungsarme, mediumgesteuerte P-Regler ohne Hilfsenergie.
- Kompakte Bauweise.
- Hohe Genauigkeit des eingestellten maximalen Volumenstroms durch ein Einsitzventil mit druckentlastetem Kegel.
- Vom Netzdruckdruck unabhängige Regelgüte, beispielsweise bei der Temperaturregelung mit einer witterungsgeführten Regeleinrichtung.
- Geeignet für Wasser und andere flüssige Medien, wenn diese an den verwendeten Werkstoffen keine Korrosion hervorrufen.
- Bei Typ 2489 ist durch den Thermostatanbau – bei Ausfall der elektrischen Regeleinrichtung – ein Notbetrieb zur Temperaturregelung möglich.

Ausführungen (vgl. Bild 2)

Ventilgehäuse aus Rotguss mit Muffenanschluss DN 15 bis 50 DN 32 bis 50 auch mit Flanschgehäuse aus Sphäroguss

Volumenstromregler Typ 2488

Für die Temperaturregelung und Absicherung sind nach DIN EN 14597 geprüfte Ausführungen mit dem elektrischen Antrieb Typ 5827-A lieferbar.



Bild 1: Druckunabhängiges Regelventil Typ 2488/5827-N (Ausführung DN 50)

Für **nicht** nach DIN EN 14597 geprüfte Ausführungen werden für Regelarmaturen bis DN 25 die Antriebe Typ 5827-N1 und 5857 angeboten. Für Regelarmaturen ab DN 32 ist Antrieb Typ 5827-N2 einzusetzen.

Bis DN 25 kann auch der Prozessregelantrieb (Antrieb mit integriertem Regler) TROVIS 5757-3 oder TROVIS 5757-7 verwendet werden.

Ab DN 32 ist der Antrieb TROVIS 5724-3 oder TROVIS 5724-8 zu wählen.

Bei nach DIN EN 14597 geprüften Ausführungen mit dem Prozessregelantrieb ist über alle Nennweiten nur TROVIS 5725-3 oder TROVIS 5725-8 einzusetzen.

Volumenstromregler Typ 2489 mit einem zusätzlichen Thermostatanschluss

Durch den weiteren Anbau eines Thermostaten Typ 2430 kann z. B. die zu regelnde Temperatur bei Ausfall der elektrischen Regeleinrichtung auf einem höheren Wert als im Normalbetrieb gehalten werden. Alternativ zum Typ 2430 ist hier zur Absicherung der zu regelnden Temperatur als Sicherheitstemperaturwächter (STW) der Typ 2403 anschließbar.

Wirkungsweise

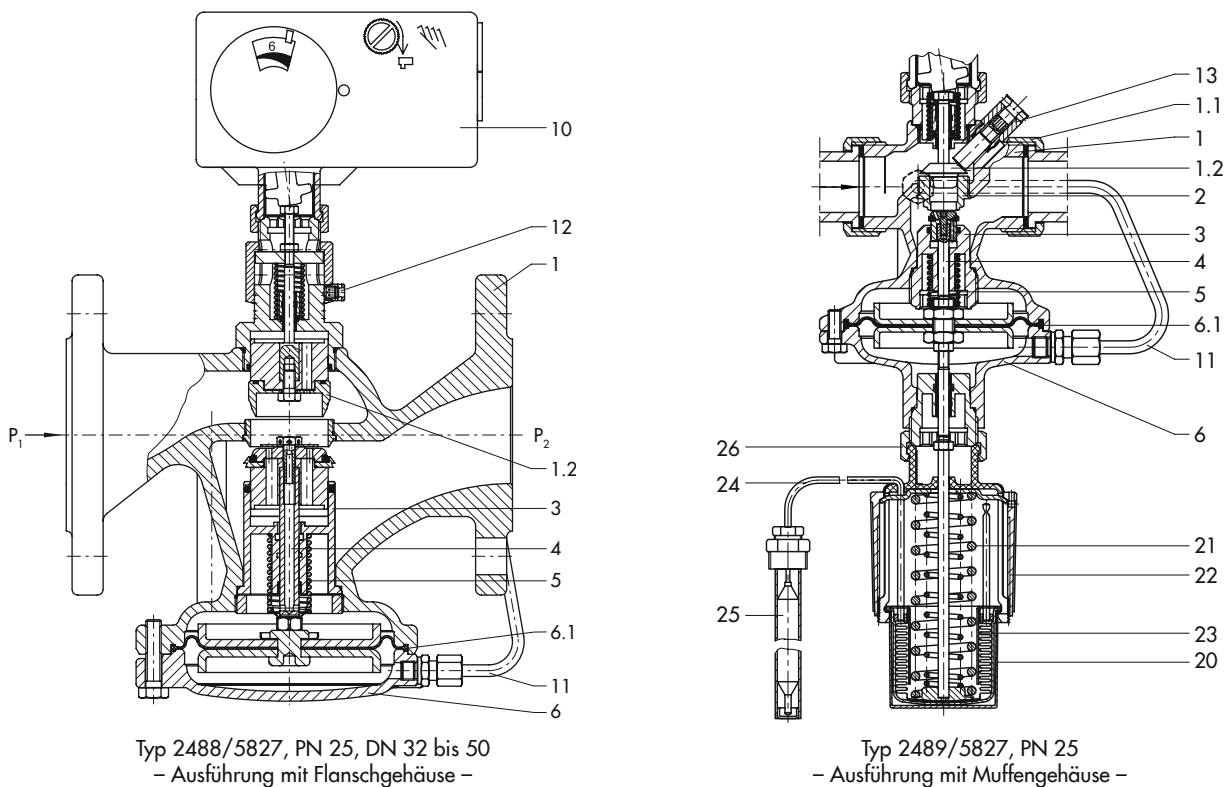
Das Ventil des kombinierten Reglers Typ 2488(89)/... wird in Pfeilrichtung durchströmt. Dabei beeinflussen die von der Blende (1.2) und dem Kegel (3) freigegebene Flächen den Volumenstrom.

An der Blende wird vom strömenden Medium ein Druckabfall Δp_{Wirk} erzeugt. Dieser Druckabfall führt über die Steuerleitung (11) und die interne Bohrung im Ventilkegel auf die Stellmembran (6.1) und wird in eine Stellkraft umgeformt. Der Membranantrieb regelt Δp_{Wirk} an der Blende und den durch die Blendenstellung bestimmten Volumenstrom, indem er für ein Kräftegleichgewicht zwischen der Stellfederkraft und der Antriebskraft sorgt. Der max. Volumenstrom wird durch die über dem Sollwertsteller (12) bestimmte maximale Blendenöffnung eingestellt. Wird zur Anlagenversorgung ein kleinerer Volumenstrom benötigt als der max. eingestellte, dann wird der

elektrische Antrieb die Blende, wie bei einem Motorventil den Kegel, entsprechend positionieren.

Da auch bei wechselndem Netzdruck der Druckabfall an der Blende konstant gehalten wird, hat die Armatur – bezogen auf die elektrisch betätigte Blende – die Ventilautorität von 1. Somit wird beispielsweise die Regelgüte einer witterungsabhängigen Temperaturregelung nicht vom Netzdruck beeinflusst.

Die Regler Typ 2489 haben gegenüber Typ 2488 einen weiteren Anschluss zum Anbau eines Thermostaten. Die Temperatur des zu regelnden Mediums erzeugt im Messfühler (25) des Thermostaten einen dem Istwert entsprechenden Druck. Dieser führt über ein Verbindungsrohr (24) auf den Stellbalg (23) des Regelthermostaten (20) und wird in eine Stellkraft umgeformt. Über die Antriebsstange des Regelthermostaten (20) wirkt die Stellkraft auf den Ventilkegel und beeinflusst dessen Stellung und damit den Volumenstrom.



Typ 2488/5827, PN 25, DN 32 bis 50
– Ausführung mit Flanschgehäuse –

Typ 2489/5827, PN 25
– Ausführung mit Muffengehäuse –

- 1 Ventilgehäuse
- 1.1 Überwurfmutter mit Dichtring und Anschweißende
- 1.2 Blende zur Einstellung des Volumenstrom-Sollwerts
- 2 Ventilsitz
- 3 Kegel
- 4 Kegelstange
- 5 Sollwertfeder
- 6 Antriebsgehäuse
- 6.1 Stellmembran
- 8 Sollwertfedern (-paket)
- 10 Elektrischer Antrieb

- 11 Steuerleitung
- 12 Sollwertsteller (Volumenstrom) mit Plombierung für DN 32 bis 50
- 13 Sollwertschraube (Volumenstrom/DN 15 bis 25)
- 20 Regelthermostat
- 21 Feder
- 22 Sollwertsteller (Temperatur)
- 23 Stellbalg mit Antriebsstange
- 24 Verbindungsrohr (Kapillarrohr)
- 25 Temperatursensor
- 26 Anschluss für Thermostat (Überwurfverschraubung)

Bild 2: Ausführungen der Regler

Einbau

- Vor dem Regler einen Schmutzfänger von SAMSON (z. B. Typ 1 N oder 2 N) einbauen.
DN 15 bis 25: Maschenweite 0,5 mm
DN 32 bis 50: Maschenweite 0,75 mm
 - Die Regler in Nennweite DN 32 bis 50 eignen sich nur für den Einbau in waagrecht verlaufende Rohrleitungen. Regler in Nennweite DN 15 bis 25 dürfen auch in senkrecht verlaufenden Rohrleitungen eingebaut werden.
 - Bei waagrecht verlaufender Leitung muss der elektrische Antrieb sich oberhalb des Ventilgehäuses befinden.
 - Durchflussrichtung entsprechend dem Pfeil auf dem Ventilgehäuse.
 - Die Regler vorzugsweise in den Anlagenrücklauf einbauen.
 - Vor dem Zusammenbau Antrieb-Ventil: Antriebsstange einfahren!
 - Sofern das Ventil isoliert wird, ein Isolierzwischenstück verwenden. Die Isoliergrenze liegt dann bei ca. 25 mm über der Oberkante des Ventilgehäuses. Antrieb und die Überwurfmutter nicht mit isolieren!
 - Max. zul. Umgebungstemperaturbereich beachten!
- Nähere Hinweise in ► EB 3135-1.

Ausführung mit Regelthermostat

- Die Einbaulage des Temperatursensors ist beliebig. Er muss aber mit seiner gesamten Länge in das zu regelnde Medium eintauchen.
- Den Einbauort so wählen, dass weder Überhitzungen noch merkliche Totzeiten auftreten.
- Das Verbindungsrohr so verlegen, dass der zulässige Umgebungstemperaturbereich nicht überschritten wird, keine Temperaturschwankungen auftreten und keine mechanischen Beschädigungen entstehen können. Der kleinste Biegeradius beträgt 50 mm.

Differenzdruck über dem Ventil

Der minimal erforderliche Differenzdruck Δp_{\min} über dem Ventil errechnet sich aus:

$$\Delta p_{\min} = \Delta p_{\text{Wirk}} + (\dot{V}/K_{\text{VS}})^2$$

| | |
|--------------------------|--|
| Δp_{\min} | Mindest-Differenzdruck über dem Ventil in bar |
| Δp_{Wirk} | Wirkdruck, speziell für die Volumenstrommessung erzeugter Druckabfall an der Blende in bar |
| \dot{V} | Volumenstrom (Durchfluss), eingestellt in m ³ /h |
| K_{VS} | Durchflusskennwert des Ventils in m ³ /h |

Anwendungsbeispiel

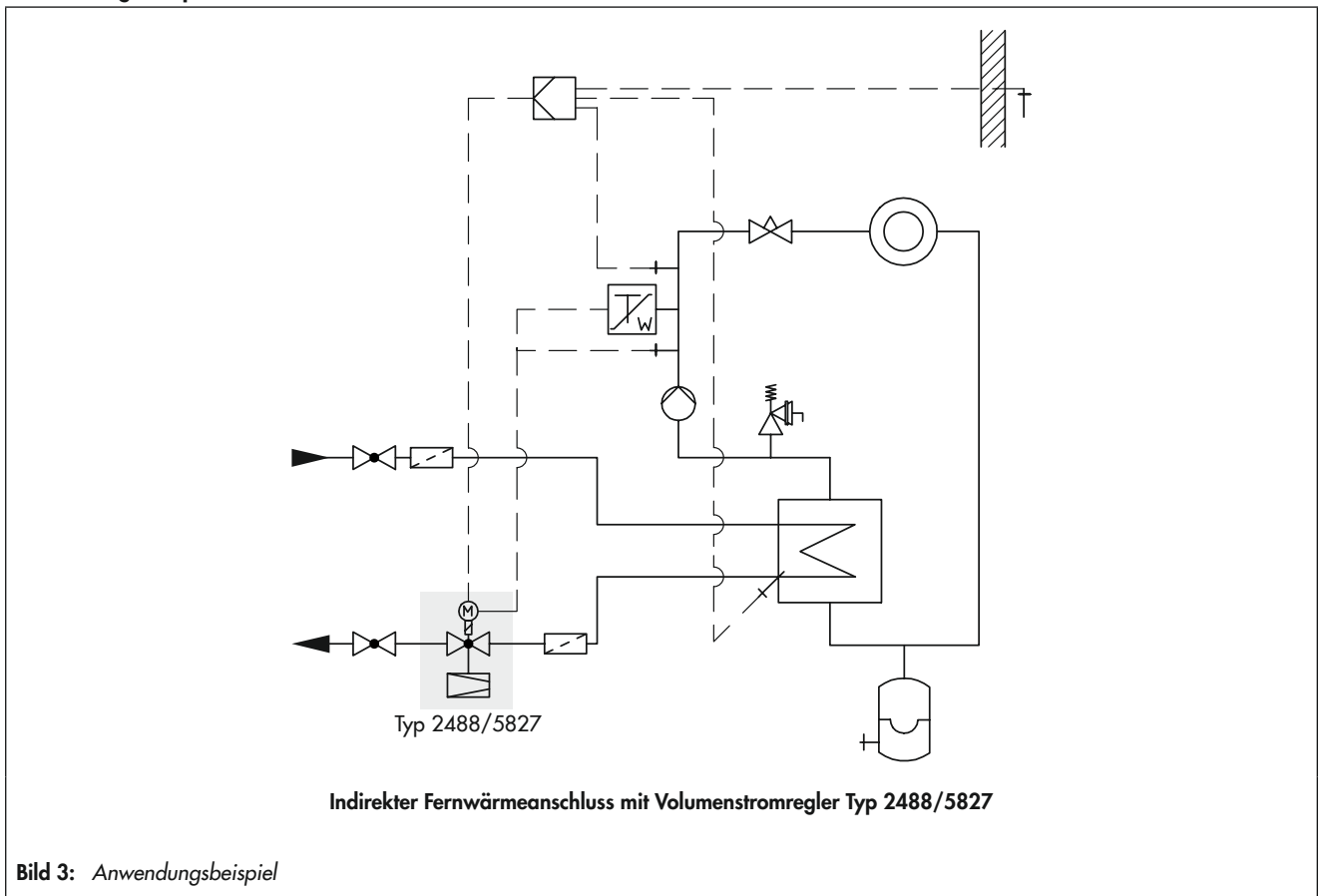


Tabelle 1: Technische Daten · Ventil · Alle Drücke als Überdruck in bar

| Nennweite DN | | 15/20/25 | | | 15 | 20 | 25 | 32 ²⁾ | 40 ²⁾ | 50 ²⁾ |
|---|---|-------------------|-------------------|-------------------------|-------------------------|-------------------------|-----------------------|-----------------------|------------------------|------------------|
| K _{VS} -Wert | Muffenventil | 0,4 ¹⁾ | 1,0 ¹⁾ | 2,5 | 4,0 ¹⁾ | 6,3 | 8,0 | 12,5 | 16 | 20 |
| | Flanschventil | - | | | | | | 12,5 | 20 | 25 |
| x _{FZ} -Wert | Muffenventil | 0,6 | | | | | | 0,5 | | 0,45 |
| | Flanschventil | - | | | | | | 0,45 | | 0,4 |
| Nenndruck | PN 16 ³⁾ /PN 25 | | | | | | | PN 25 | | |
| Max. zul. Differenzdruck Δp am Ventil | 10 bar ⁴⁾ /20 bar | | | | | | | | 16 bar | |
| Max. zul. Temperatur | bei Flüssigkeiten 130 °C (PN 16)/150 °C ⁷⁾ (PN 25) · bei Luft und nicht brennbaren Gasen 80 °C | | | | | | | | | |
| Leckage-Klasse nach DIN EN 60534-4 vom K _{VS} -Wert | ≤0,05 % | ≤0,01 % | | | ≤0,05 % | | | ≤0,01 % | | |
| Konformität | CE EAC | | | | | | | | | |
| Volumenstrom-Sollwertbereiche für Wasser in m³/h | | | | | | | | | | |
| Volumenstrom-Sollwertbereich/-Begrenzung für Wasser bei Wirkdruck 0,2 bar | 0,03...0,2 | 0,12...0,64 | 0,2...1,2 | 0,6...1,3 ⁵⁾ | 0,8...2,3 ⁵⁾ | 0,8...3,5 ⁵⁾ | 2...5,8 ⁵⁾ | 3...9,1 ⁵⁾ | 4...14,1 ⁵⁾ | |
| | | | | 0,6...2,5 | 0,8...3,6 | 0,8...4,2 ⁶⁾ | 2...10 | 3...12,5 | 4...15 | |

1) Sonderausführung

2) zusätzliche Ausführung: Ventil mit Flanschgehäuse aus Sphäroguss EN-GJS-400-18-LT

3) nicht für Typ 2489

4) bei Ausführung PN 16

5) bei Überschreitung der angegebenen Volumenstromwerte ist auch bei kavitationsfreier Strömung mit einem steigenden Geräuschpegel zu rechnen (vgl. AGFW-Merkblatt FW 514 „Bestimmen des Schallpegels von Regelarmaturen“).

6) 5 m³/h mit Wirkdruck 0,3 bar (Sonderausführung)

7) mit Isolierzwischenstück (Sach-Nr. 1992-3132)

Tabelle 2: Technische Daten · Elektrische Antriebe

| Elektrischer Antrieb | Typ 5827-N.../ TROVIS 5724-... ¹⁾ | | Typ 5827-A.../ TROVIS 5725-.../5725-7 ¹⁾ | | TROVIS 5757/ 5757-7 ¹⁾ | Typ 5857 |
|---|---|--------------------|--|--------------------|--------------------------------------|----------|
| | – ohne Sicherheitsfunktion – | | – mit Sicherheitsfunktion – | | – ohne Sicherheitsfunktion – | |
| | 1x | 2x | 1x | 2x | – | |
| Nennhub | Ventil DN 15 bis 25 | 6 mm | – | 6 mm | – | 6 mm |
| | Ventil DN 32 bis 50 | – | 12 mm | – | 12 mm | – |
| Stellzeit bei Nennhub | 35 s ²⁾ | 70 s ²⁾ | 35 s ²⁾ | 70 s ²⁾ | 20 s | |
| Stellzeit im Sicherheitsfall | – | | 4 s | 8 s | – | |
| Antriebskraft | 700 N | | – | | 300 N | |
| Stellkraft der Sicherheitsfeder | – | | 500 N | | – | |
| Versorgungsspannung | 230 V, 50 Hz (24 V, 50/60 Hz; 24 V DC) | | | | | |
| Leistungsaufnahme | ca. 3 VA | | ca. 3 VA + 1 VA | | ca. 3 VA | |
| Handverstellung | ja | | möglich ³⁾ | | ja | |
| Zul. Umgebungstemperatur | 0 bis +50 °C | | | | | |
| Zul. Mediumtemperatur | 0 bis +135 °C/150 °C ⁴⁾ | | | | 0 bis +120 °C/150 °C ⁴⁾ | |
| Schutzart (stehende Montage, nach DIN EN 60529) | IP 54 | | | | IP 42 | IP 42 |
| Konformität | CE EAC | | | | | |
| Weitere Angaben in Typenblatt ... | T 5724/T 5827/T 5725-7 | | | | T 5757/ T 5757-7 | T 5857 |

1) TROVIS 57xx nur mit 230 V/50 Hz

2) kürzere Stellzeiten auf Anfrage

3) Handverstellung mit 4 mm Innensechskantschlüssel bei abgenommenem Gehäusedeckel, keine Selbsthaltung nach Sicherheitsauslösung

4) mit Isolierzwischenstück (Sach-Nr. 1992-3132)

Tabelle 3: Technische Daten · Regelthermostat Typ 2430

| Regelthermostat Typ 2430 | |
|---------------------------------|--|
| Sollwertbereich | kontinuierlich einstellbar: 0 bis 35 °C · 25 bis 70 °C · 40 bis 100 °C · 50 bis 120 °C · 70 bis 150 °C |
| Umgebungstemperatur | -20 bis +80 °C |
| Temperatur am Sensor | max. 50 K über eingestelltem Sollwert |
| Druck am Sensor | max. 40 bar |
| Verbindungsrohr | 2 m (Sonderausführung 5 m) |

Tabelle 4: Werkstoffe · Werkstoff-Nr. nach DIN EN

| Gehäuse | | Rotguss CC499K (Rg 5) · Sphäroguss EN-GJS-400-18-LT ¹⁾ |
|--|-------|--|
| Sitz | | korrosionsfester Stahl 1.4305 |
| Kegel | PN 25 | entzinkungsfreies Messing mit EPDM-Weichdichtung ²⁾ |
| | PN 16 | entzinkungsfreies Messing und Kunststoff mit EPDM-Weichdichtung |
| Deckel | PN 25 | Rotguss CC499K (Rg 5) · Sphäroguss EN-GJS-400-18-LT ¹⁾ |
| | PN 16 | korrosionsfester Stahl 1.4301 |
| Ventilfeder | | korrosionsfester Stahl 1.4310 |
| Blende | | entzinkungsfreies Messing |
| Stellmembran | | EPDM ²⁾ mit Gewebereinlage |
| Dichtringe | | EPDM ²⁾ |
| Elektrischer Antrieb Typ 5827-N, Typ 5827-A, Typ 5857 und TROVIS 5757 | | |
| Gehäuse | | Kunststoff (PPO glasfaserverstärkt) |
| Überwurfmutter | | Messing |
| Regelthermostat Typ 2430 | | |
| Fühler und Verbindungsrohr | | Kupfer |
| Tauchhülse | | Kupfer oder korrosionsfester Stahl 1.4571 |

¹⁾ zusätzliche Ausführung für DN 32, 40 und 50: Ventil mit Flanschgehäuse aus Sphäroguss

²⁾ Sonderausführung, z. B. für Mineralöle: FKM

Tabelle 5: Maße und Gewichte in mm und kg

| Nennweite | DN 15 | DN 20 | DN 25 | DN 32 ¹⁾ | DN 40 ¹⁾ | DN 50 ¹⁾ |
|--|-------------------------|-------|-------|-------------------------|---------------------|---------------------|
| Rohr-Ø d | 21,3 | 26,9 | 33,7 | 42,4 | 48,3 | 60,3 |
| Anschlussgröße R | G ¾ | G 1 | G 1¼ | G 1¾ | G 2 | G 2½ |
| Schlüsselweite SW | 30 | 36 | 46 | 59 | 65 | 82 |
| Länge L | 65 | 70 | 75 | 100 | 110 | 130 |
| Höhe H ⁴⁾ | 155 · 158 ⁵⁾ | | | 216 · 219 ⁵⁾ | | |
| Höhe H3 | 122 ⁴⁾ | | | - | | |
| Höhe H1 | Typ 2488 | 85 | | 105 | 140 | |
| | Typ 2489 | 245 | | 265 | 295 | |
| Ausführung mit Anschweißenden | | | | | | |
| Länge L1 | 210 | 234 | 244 | 268 | 294 | 330 |
| Gewicht, ³⁾ ca. kg | Typ 2488 | 3,0 | 3,1 | 3,2 | 4,4 | 7,4 |
| | Typ 2489 | 3,9 | 4,0 | 4,1 | 5,2 | 8,4 |
| Sonderausführungen | | | | | | |
| mit Anschraubenden | | | | | | |
| Länge L2 | 129 | 144 | 159 | 192 | 206 | 228 |
| Außengewinde A | G ½ | G ¾ | G 1 | G 1¼ | G 1½ | G 2 |
| Gewicht, ³⁾ ca. kg | Typ 2488 | 3,0 | 3,1 | 3,2 | 4,4 | 7,4 |
| | Typ 2489 | 3,9 | 4,0 | 4,1 | 5,2 | 8,4 |
| mit Anschraubflanschen²⁾ (PN 16/25) oder mit Flanschgehäuse (DN 32 bis 50) | | | | | | |
| Länge L3 | 130 | 150 | 160 | 180 | 200 | 230 |
| Gewicht, ³⁾ ca. kg | Typ 2488 | 4,4 | 5,1 | 5,7 | 7,6 | 12,4 |
| | Typ 2489 | 5,3 | 6,0 | 6,6 | 8,4 | 13,4 |

1) zusätzliche Ausführung: Ventil mit Flanschgehäuse

2) bei Ventilen in DN 40 und 50 sind die Flansche bereits montiert

3) Typ 2489/582 ...: Gewichte für Ausführung mit Stabsensor und Tauchhülse, Mindergewicht für Tauchhülse 0,2 kg

4) mit Isolierzwischenstück +80 mm

5) Bei Antrieb Typ 5827-...

Bestelltext

Druckunabhängiges Regelventil

Typ 2488/5827-N (5827-A); Typ 2488/5724 (5725);

Typ 2488/5857; Typ 2488/5757;

Typ 2489/5827-N (5827-A); Typ 2489/5724 (5725)

mit Ventil DN ...,

PN ...,

zulässige Temperatur ... °C,

K_{VS} ...,

mit Anschweißenden/Anschraubenden/Flanschen/ mit Flanschgehäuse,

Wirkdruck ... bar,

mit elektrischem Antrieb **Typ 5827-.../Typ 5857/**

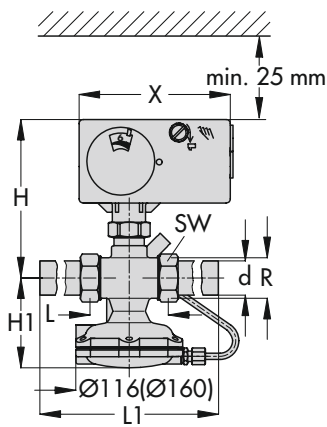
TROVIS 5724/TROVIS 5725/TROVIS 5757/TROVIS 5757-7,

mit Regelthermostat **Typ 2430,**

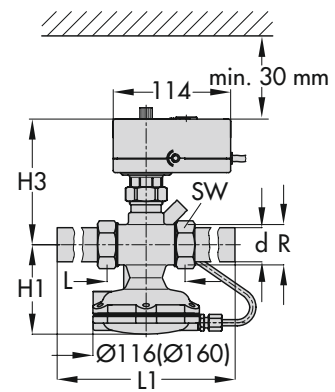
Sollwertbereich ... °C,

evtl. Zubehör ...,

Sonderausführung ...

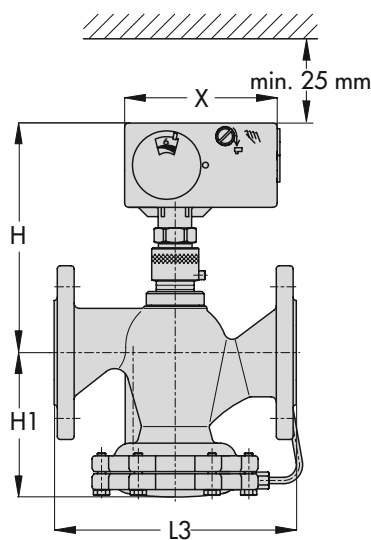


| el. Antrieb Typ | Maß X |
|--------------------|-------|
| 5725-..., 5825-... | 146 |
| 5827-... | 154 |

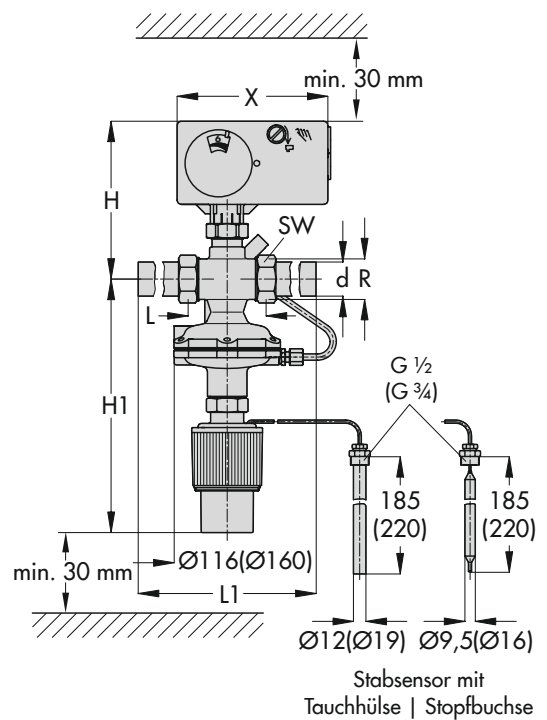


Typ 2488/5827 oder TROVIS 5724 (5725)
Verschraubungen mit Anschweißenden

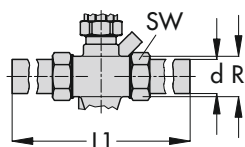
Typ 2488/5857 oder TROVIS 5757
Verschraubungen mit Anschweißenden



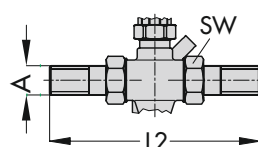
Typ 2488/5827 oder 5724 (5725)
mit Flanschgehäuse (nur DN 32 bis 50)



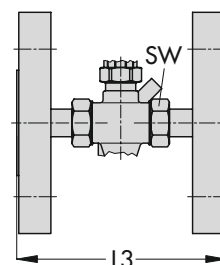
Typ 2489/5824 (5825, 5827) oder 5724 (5725)
Verschraubungen mit Anschweißenden



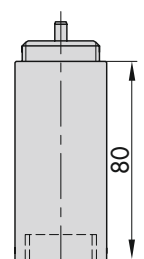
mit Anschweißenden



mit Anschraubenden



mit Anschraubflanschen



mit Isolierzwischenstück

Bild 4: Abmessungen der Regler

Maße in Klammern für DN 40/50

