

T 8387-5

Elektropneumatischer Ex-d-Stellungsregler Typ 3731-5 mit FOUNDATION™-Fieldbus-Kommunikation



Anwendung

Stellungsregler zum Anbau an pneumatische Stellventile

Hub von 3,6 bis 200 mm · Schwenkwinkel 24 bis 100°

Kommunikationsfähiges busgespeistes Feldgerät gemäß der FOUNDATION™-Fieldbus-Spezifikation mit IEC 61158-2 Übertragungstechnik. Integrierte Funktionsblöcke: PID-Prozessregler, analoger Ausgang (AO), 1 Binäreingang für Gleichspannungssignale (DI1) oder für den Anschluss eines potenzialfreien Kontakts (DI2).

Der Stellungsregler gewährleistet eine vorgegebene Zuordnung von Ventilstellung (Regelgröße x) zum Stellsignal (Führungsgröße w). Er vergleicht die über den FOUNDATION™ fieldbus zyklisch übertragene Führungsgröße mit dem Hub oder Drehwinkel eines Stellventils und liefert als Ausgangsgröße y einen pneumatischen Stelldruck.

Der Stellungsregler Typ 3731-5 kommuniziert entsprechend der FOUNDATION™-Fieldbus-Spezifikation mit Feldgeräten, SPS und Prozessleitsystemen. Ein integrierter PID-Funktionsblock erlaubt die Regelung der benötigten Prozessgröße direkt im Feldbereich. Diese dezentrale Verlagerung entlastet das übergeordnete Automationssystem.

Weitere Vorteile des kommunikationsfähigen Stellungsreglers:

- Einfacher Anbau an gängige Hubantriebe mit Schnittstelle für SAMSON-Direktanbau, NAMUR-Rippe oder Stangenanbau nach IEC 60534-6-1 sowie an Schwenkantriebe nach VDI/VDE 3845
- Beliebige Anbaulage des Stellungsreglers
- Ein-Knopf-Bedienung mit Menüführung auch unter Ex-Bedingungen
- Variable, automatische Inbetriebsetzung durch vier verschiedene Initialisierungsmodi
- Display in jeder Anbaulage durch umschaltbare Leserichtung gut ablesbar
- Überwachungs- und Diagnosefunktionen
- Erweiterte Diagnose in der Geräteversion EXPERTplus, ausführliche Dokumentation im separaten Typenblatt ▶ T 8389
- Online-Änderung von Regelparametern
- Automatische Überwachung des Nullpunktes
- Zwei DI-Blöcke zur Auswertung binärer Eingangssignale
- Kalibrierter Wegaufnehmer ohne anfälliges Getriebe
- Netzausfallsichere Speicherung aller Parameter
- Einstellbare Ausgangsdruckbegrenzung
- Einstellbare Dichtschließfunktion
- Mit PC über serielle Schnittstelle SSP konfigurierbar mit der Software TROVIS-VIEW



Bild 1: Typ 3731-5 FOUNDATION™-Fieldbus-Stellungsregler

Zusätzliche Ausstattung (optional)

Die Funktionen des digitalen Stellungsreglers können auf Wunsch erweitert werden:

- Binäreingang
- Zwangsentlüftung

Wirkungsweise

Der Stellungsregler wird an pneumatische Stellventile angebaut und dient der Zuordnung von Ventilstellung (Regelgröße x) zum Stellsignal (Führungsgröße w). Das elektrische Stellsignal einer Regel- oder Steuerungseinrichtung wird mit dem Hub oder Drehwinkel des Stellventils verglichen und ein Stelldruck (Ausgangsgröße y) für den pneumatischen Antrieb ausgegeben.

Der Stellungsregler besteht im Wesentlichen aus einem elektrischen Wegaufnehmersystem, einem analog arbeitenden i/p-Modul mit einem nachgeschalteten Verstärker sowie der Elektronik mit Mikrocontroller.

Bei einer Regelabweichung wird der Antrieb be- oder entlüftet. Per Software oder vor Ort lässt sich der Stelldruck zum Antrieb auf 1,4 bar, 2,4 bar oder 3,7 bar begrenzen.

Über den fest eingestellten Durchflussregler wird ein konstanter Luftstrom zur Atmosphäre hergestellt, der zum einen der Spülung des Gehäuseinneren und zum anderen der Optimierung des Luftleistungsverstärkers dient. Das i/p-Modul wird über den Druckminderer mit einem konstanten Vordruck versorgt, um Zuluftdruckabhängigkeiten zu verhindern.

Die Kommunikation und die Speisung des Stellungsreglers erfolgt in IEC 61158-2 Übertragungstechnik entsprechend der FOUNDATION™-Fieldbus-Spezifikation.

Bedienung

Für die Bedienung wurde ein benutzerfreundliches Ein-Knopf-Konzept entwickelt. Durch Drehen werden Parameter gewählt und die gewünschten Einstellungen dann durch Drücken aktiviert. Alle Parameter können vor Ort eingesehen und verändert werden.

Als Anzeige steht ein Display zur Verfügung, dessen Darstellungsrichtung auf Knopfdruck um 180° gedreht werden kann.

Dem Stellungsregler wird die Schließrichtung des Stellventils mitgeteilt. Er ordnet der Stellungsanzeige „0 %“ die ZU-Stellung des Stellventils zu.

Die Initialisierung wird nach Maßgabe der (vor-)eingestellten Parameter gestartet, anschließend befindet sich der Stellungsregler im Regelbetrieb.

Konfiguration mit TROVIS-VIEW

Die Konfiguration kann mit der SAMSON-Konfigurationssoftware TROVIS-VIEW erfolgen. Hierfür ist am Stellungsregler eine zusätzliche digitale Schnittstelle vorhanden, die mit der RS-232- oder USB-Schnittstelle des PCs verbunden wird. Mit TROVIS-VIEW wird der Stellungsregler an die Prozessanforderungen angepasst, und eine Prozesskontrolle kann im Onlinebetrieb durchgeführt werden. Über den FOUNDATION™ fieldbus erfolgt die Anbindung des Stellventils an den Prozess.

Der im Stellungsregler integrierte PID-Reglerbaustein kann ebenso über TROVIS-VIEW konfiguriert werden. Die Verschaltung der Funktionsblöcke wird mit dem NI-FBUS-Konfigurator oder einem entsprechenden Leitsystem vorgenommen.

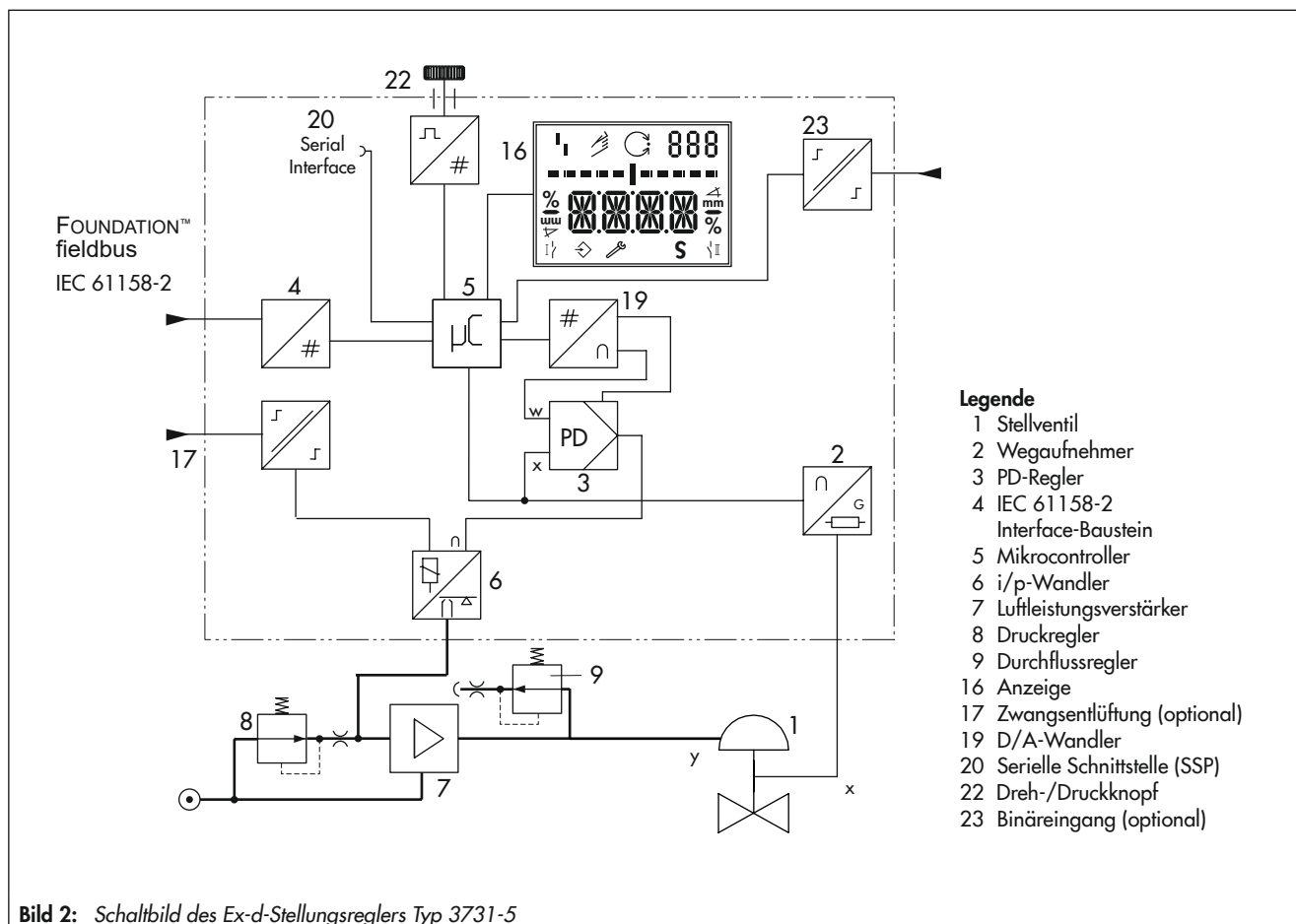




Bild 2: Schaltbild des Ex-d-Stellungsreglers Typ 3731-5

Tabelle 1: Technische Daten

FOUNDATION™ fieldbus-Stellungsregler Typ 3731-5 · Es gelten zusätzlich die technischen Daten der Prüfbescheinigung.		
Nennhub	einstellbar	Direktanbau an Antrieb Typ 3277: 3,6 bis 30 mm Anbau nach IEC 60534-6 (NAMUR): 3,6 bis 200 mm Schwenkantriebe (VDI/VDE 3845): 24 bis 100° Drehwinkel
Hubbereich	einstellbar	innerhalb des initialisierten Hubs/Drehwinkels · Einschränkung auf maximal 1/5 möglich.
Busanschluss		Feldbusinterface gemäß IEC 61158-2, busgespeist Physical Layer Class 113 (nicht Ex-Ausführung) 111 (Ex-Ausführung) Feldgerät nach FM 3610 entity und FISCO
Kommunikation		
Feldbus		Datenübertragung gemäß FOUNDATION™-Fieldbus-Spezifikation Communication Profile Class: 31 PS, 32 L Firmwareversion 1.4x (FF Device Rev 1): Interoperabilität geprüft nach ITK 4.6 Firmwareversion 1.6x (FF Device Rev 3): Interoperabilität geprüft nach ITK 6.2.0
Ausführungszeiten		Firmwareversion 1.4x (FF Device Rev 1): AO FB: 20 ms DI FB: 40 ms PID: 60 ms Firmwareversion 1.6x (FF Device Rev 3): AO FB: 30 ms DI FB: 20 ms PID: 40 ms
Lokale Kommunikation		SAMSON SSP-Schnittstelle und Serial Interface Adapter Software-Voraussetzung (SSP): TROVIS-VIEW mit Datenbank-Modul 3731-5
Zulässige Betriebsspannung		9 bis 32 V DC · Speisung über Busleitung Es gelten zusätzlich die Grenzen der Baumusterprüfbescheinigung
Maximaler Betriebsstrom		15 mA
Zusätzlicher Strom im Fehlerfall		0 mA
Hilfsenergie	Zuluft	Typ 3731-521, Typ 3731-527: 1,4 bis 7 bar (20 bis 105 psi) Typ 3731-523: 1,4 bis 6 bar (20 bis 90 psi)
	Luftqualität nach ISO 8573-1 Ausg. 2004	Partikelgröße und -Mengen: Klasse 4 · Ölgehalt: Klasse 3 Feuchte und Wasser: Klasse 3 Drucktaupunkt mindestens 10 K unter der niedrigsten zu erwartenden Umgebungstemperatur
Stelldruck (Ausgang)		0 bar bis Zuluftdruck
Kennlinie		linear/gleichprozentig/invers gleichprozentig Stellklappe, Drehkegelventil oder Kugelsegmentventil: linear/gleichprozentig benutzerdefiniert: einstellbar über Bediensoftware
	Abweichung	≤1 %
Hysterese		≤0,3 %
Ansprechempfindlichkeit		≤0,1 %
Laufzeit		Für Zuluft und Abluft getrennt über Software bis 240 s einstellbar.
Bewegungsrichtung		umkehrbar
Luftverbrauch		zuluftunabhängig < 110 l _n /h
Luftlieferung	Antrieb belüften	bei Δp = 6 bar: 8,5 m _n ³ /h · bei Δp = 1,4 bar: 3,0 m _n ³ /h · K _{Vmax (20 °C)} = 0,09
	Antrieb entlüften	bei Δp = 6 bar: 14,0 m _n ³ /h · bei Δp = 1,4 bar: 4,5 m _n ³ /h · K _{Vmax (20 °C)} = 0,15
Zulässige Umgebungstemperatur		-40 bis +80 °C Es gelten zusätzlich die Grenzen der Prüfbescheinigung.
Zulässige Lagertemperatur		-60 bis 80 °C
Einflüsse	Temperatur	≤0,15 %/10 K
	Hilfsenergie	keine
	Rütleinfluss	≤0,25 % bis 2000 Hz und 4 g nach IEC 770
Elektromagnetische Verträglichkeit		Anforderungen nach EN 61000-6-2, EN 61000-6-3, EN 61326-1 und NE 21 werden erfüllt.
Elektrische Anschlüsse		2 Gewindebohrungen 1/2 NPT oder wahlweise M20 x 1,5 · Schraubklemmen für Drahtquerschnitt 2,5 mm ²
Schutzart		IP 66 / NEMA 4X
Konformität		
Werkstoffe		
Gehäuse		Aluminium Druckguss EN AC-ALSi10Mg (Fe) (EN AC-43400) nach DIN 1706 · chromatiert und pulverlackbeschichtet
Außenliegende Metallteile		korrosionsfester Stahl 1.4404/316L
Gewicht		ca. 2,5 kg

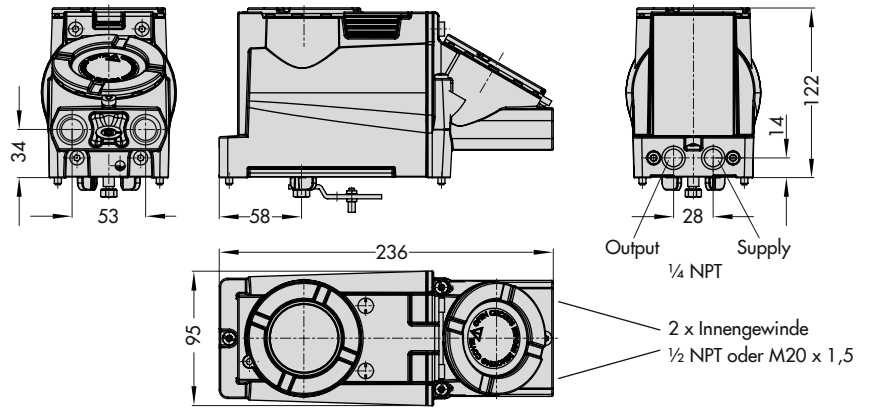
Optionen für Typ 3731-5		
Binäreingang , galvanisch getrennt		
Anschluss	Klemmen A-B Spannungseingang 0 bis 30 V DC, verpolsicher	Klemmen B-C für externen potenzialfreien Kontakt
	Stromaufnahme: 3,5 mA bei 24 V	R < 100 Ω; Kontaktbelastbarkeit: 100 mA
	Zerstörgrenze: 40 V	Zerstörgrenze: 20 V / 5,8 mA
	Signal "1" bei Ue > 5 V Signal "0" bei Ue < 3 V	
Zwangsentlüftung , galvanisch getrennt		
Eingang	0 bis 40 V DC / 0 bis 28 V AC, Zerstörgrenze 45 V DC / 32 V AC, Eingangswiderstand ≥7 kΩ	
Signal	Sicherheitsstellung bei Eingangsspannung ≤ 3 V · Normalbetrieb bei Eingangsspannung >5,5 V	

Tabelle 2: Erteilte Ex-Zulassungen

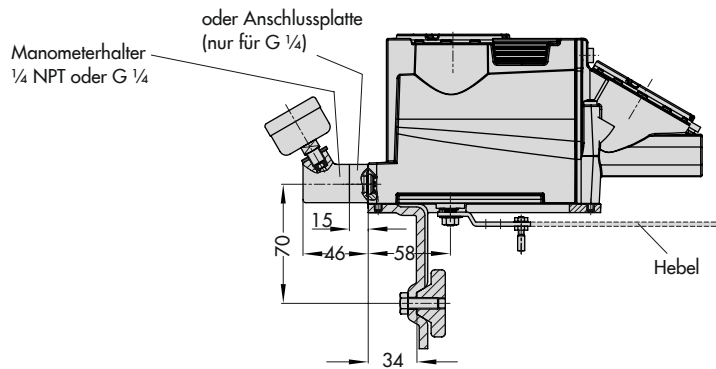
Typ 3731	Zulassung		Zündschutzart/Bemerkungen
	-521	 EU-Baumusterprüfbescheinigung	Nummer PTB 11 ATEX 1014 X Datum 2019-04-08
-521	IECEX	Nummer IECEX PTB 11.0084X Datum 2011-09-14	Ex d IIC T6, T5, T4 Gb Ex de IIC T6, T5, T4 Gb Ex tb IIIC T80 °C Db IP66
-521	CCC Ex	Nummer 2020322307002428 Datum 2020-02-10 gültig bis 2025-09-27	Ex d IIC T4 ~ T6 Gb Ex de IIC T4 ~ T6 Gb Ex tD A21 IP66 T80°C
-521	CCoE	Nummer A P HQ MH 104 6238 Datum 2018-07-01 gültig bis 2023-12-31	Ex d IIC T6
-523	CSA	Nummer 1709815 Datum 2005-10-04	Class I, Zone 1, Group IIB+H2 T4...T6 Class I, Div. 1+2, Groups B, C, D T4...T6 Class II, Div. 1, Groups E, F, G
-521	EAC	Nummer RU C-DE.HA65.B.00510/20 Datum 2020-03-18 gültig bis 2025-03-18	1Ex d IIC T6/T5/T4 Gb X 1Ex de IIC T6/T5/T4 Gb X 1Ex d [ia Ga] IIC T6/T5/T4 Gb X 1Ex ia IIC T6/T5/T4 Gb X Ex tb IIIC T 80 °C Db X
-524	EAC	Nummer RU C-DE.HA65.B.00510/20 Datum 2020-03-18 gültig bis 2025-03-18	1Ex d IIC T6/T5/T4 Gb X Ex tb IIIC T 80 °C Db X
-523	FM	Nummer 3024956 Datum 30.01.2006	Class I, Div. 1+2, Groups B, C, D Class I, Zone 1, Groups IIB+H2 Class I, Div. 1+2 Groups E, F, G; Class III
-527	JIS	Nummer TC17747 Datum 2021-09-12 gültig bis 2024-09-11	Ex d IIC T6
-521	KCS-Korea	Nummer 13-KB4BO-0036 Datum 2013-01-31 gültig bis 2023-01-31	Ex d IIC T6/T5/T4
-521	TR CMU 1055	Nummer ZETC/111/2021 Datum 2021-08-25 gültig bis 2024-08-24	II 2G Ex db IIC T6 Gb II 2G Ex db eb IIC T6 Gb II 2G Ex db [ia Ga] IIC T6 Gb II 2G Ex ia IIC T6 Ga II 2D Ex tb IIIC T80 °C Db IP66

Maße in mm

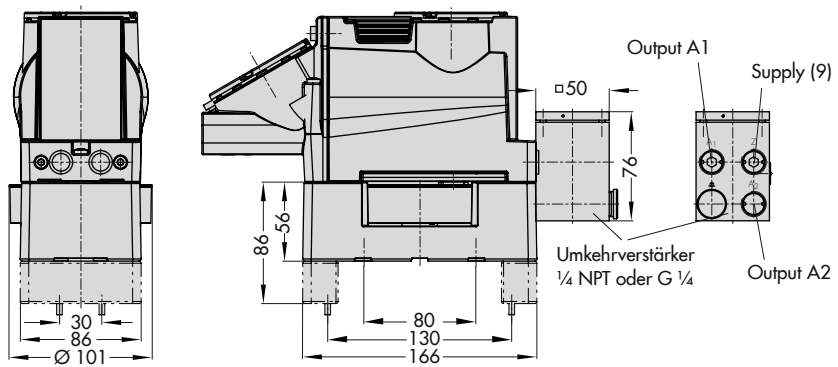
Direktanbau



Anbau nach IEC 60534-6 und NAMUR

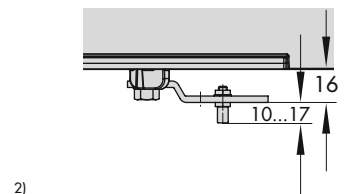
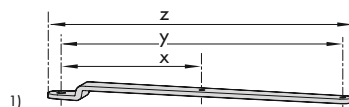


Anbau an Schwenkantriebe



Hebel

Hebel	x	y	z
S	17 mm	25 mm	33 mm
M	25 mm	50 mm	66 mm
L	70 mm	100 mm	116 mm
XL	100 mm	200 mm	216 mm



Artikelcode

Stellungsregler		Typ 3731-5		x	x	x	x	x	x	0	0	0	x	1	x	0	0	0	
mit Display, Autotune, FOUNDATION™ fieldbus																			
Ex-Schutz																			
ATEX	II 2G Ex db IIC T6 Gb II 2G Ex db eb IIC T6 Gb II 2G Ex db [ia Ga] IIC T6 Gb II 2G Ex ia IIC T6 Ga II 2D Ex tb IIIC T80°C DB IP66	2	1										0						
CSA	Class I, Zone 1, Group IIB+H2 T4...T6 Class I, Div. 1+2, Groups B, C, D T4...T6 Class II, Div. 1, Groups E, F, G	2	3										0						
FM	Class I, Div. 1+2, Groups B, C, D Class I, Zone 1, Groups IIB+H2 Class I, Div. 1+2 Groups E, F, G; Class II	2	3										0						
JIS	Ex d IIC T6	2	7										0						
Option (Zusatzausstattung)																			
ohne					0	0													
Binäreingang					0	3													
Zwangsentlüftung					0	5													
Diagnose																			
EXPERTplus für Regelventile							4												
Elektrisches Anschlussgewinde																			
2x M20 x 1,5								1											
2x 1/2 NPT								2											
Ex-Zertifikat																			
CCC Ex	Ex d IIC T4 ~ T6 Gb Ex de IIC T4 ~ T6 Gb Ex tD A21 IP66 T80°C	2	1										1						
IECEX	Ex d IIC T6, T5, T4 Gb Ex d e IIC T6, T5, T4 Gb Ex tb IIIC T80°C Db IP66	2	1										2						
EAC	1Ex d IIC T6/T5/T4 Gb X 1Ex d e IIC T6/T5/T4 Gb X 1Ex d [ia Ga] IIC T6/T5/T4 Gb X 1Ex ia IIC T6/T5/T4 Gb X Ex tb IIIC T 80 °C Db X	2	1										3						
KCS	Ex d IIC T6/T5/T4	2	1										5						
CCoE	Ex d IIC T6	2	1																
TR CMU 1055	II 2G Ex db IIC T6 Gb II 2G Ex db eb IIC T6 Gb II 2G Ex db [ia Ga] IIC T6 Gb II 2G Ex ia IIC T6 Ga II 2D Ex tb IIIC T80 °C Db IP66	2	1										5						
EAC	1Ex d IIC T6/T5/T4 Gb X Ex tb IIIC T 80 °C Db X	2	4																
Spezielle Anwendungen																			
ohne															0				
Gerät lackverträglich (IP 41/NEMA 1)															1				
Sonderausführung																			
ohne																0	0	0	

Netzwerk- und Stellungsreglerkonfiguration mit NI-FBUS™-Konfigurator

Die Konfiguration des Stellungsreglers kann auch über den NI-FBUS™-Konfigurator von National Instruments erfolgen.

Mit dem NI-FBUS™-Konfigurator kann die Projektierung des kompletten FOUNDATION™-Fieldbus-Netzwerkes durchgeführt werden. Er ermöglicht auch die Verwendung des PID-Reglers im Stellungsregler, mit dem eine autarke Regelung im Feld realisiert werden kann.

Elektrischer- und Bus-Anschluss

Der FOUNDATION™-Fieldbus-Stellungsregler Typ 3731-5 muss an IEC 61158-2 konforme Bussegmente angeschlossen werden. Sowohl die Speisung als auch die Datenkommunikation erfolgen dabei über eine geschirmte Zweidrahtleitung.

Anbau des Stellungsreglers

Der Stellungsregler Typ 3731-5 kann mit einem Verbindungsblock direkt an den Antrieb Typ 3277 montiert werden. Bei den Antrieben mit Sicherheitsstellung „Antriebsstange durch Federkraft ausfahrend“ und Typ 3277-5 (120 cm²) wird der Stelldruck durch eine interne Bohrung im Antriebsjoch auf den Antrieb geführt. Bei den Antrieben mit Sicherheitsstellung „Antriebsstange durch Federkraft einfahrend“ und Antriebsflächen ab 240 cm² wird der Stelldruck durch eine vorgefertigte äußere Rohrverbindung in den Antrieb geleitet.

Mit einem Anbauwinkel ist das Gerät auch entsprechend IEC 60534-6-1 (NAMUR-Empfehlung) montierbar. Die Montageseite am Stellventil ist frei wählbar. Für den Anbau an den Schwenkantrieb Typ 3278 oder andere Schwenkantriebe gemäß VDI/VDE 3845 wird ein universelles Winkelpaar verwendet. Die Drehbewegung des Antriebs wird über eine Kupplungsscheibe in den Stellungsregler übertragen.

Die Kennlinie wird softwaremäßig eingestellt.

Bestelltext

- Stellungsregler Typ 3731-5...
- mit pneumatischer Anschlussleiste ISO 228/1-G ¼
- ohne/mit Manometer für Stelldruckanzeige
- Anbau an Antrieb Typ 3277 (120 bis 700 cm²)
- Anbau nach IEC 60534-6-1 (NAMUR)
- Hub: ... mm, ggf. Stangendurchmesser: ... mm
- Anbau an Schwenkantrieb Typ 3278 (160 cm²)
- Anbau an Schwenkantriebe nach VDI/VDE 3845
- pneumat. Umkehrverstärker für doppeltwirkende Antriebe mit Anschluss nach ISO 228/1 - G ¼ oder ¼-18 NPT

Zugehöriges Übersichtsblatt

▶ T 8350